

NS4806 4 LED 指示灯蓝牙耳机充电仓--开关型锂电池充放电管理 IC

1 特性

- 工作电压范围 4.5V 至 6V
- 内置 VCC_UVLO 欠压锁存功能
- 内置 VIN_OVP 保护功能

充电部分

- (0V)涓流/恒流/恒压三段式充电
- 输入电流恒定模式
- 内部设定 300mA 输入充电电流
- 充电模式 PWM 开关频率 1MHz
- 内置自动复充功能
- 内部预设 4.2V 充电浮充电压
- 内置充电过流、短路和过温保护等

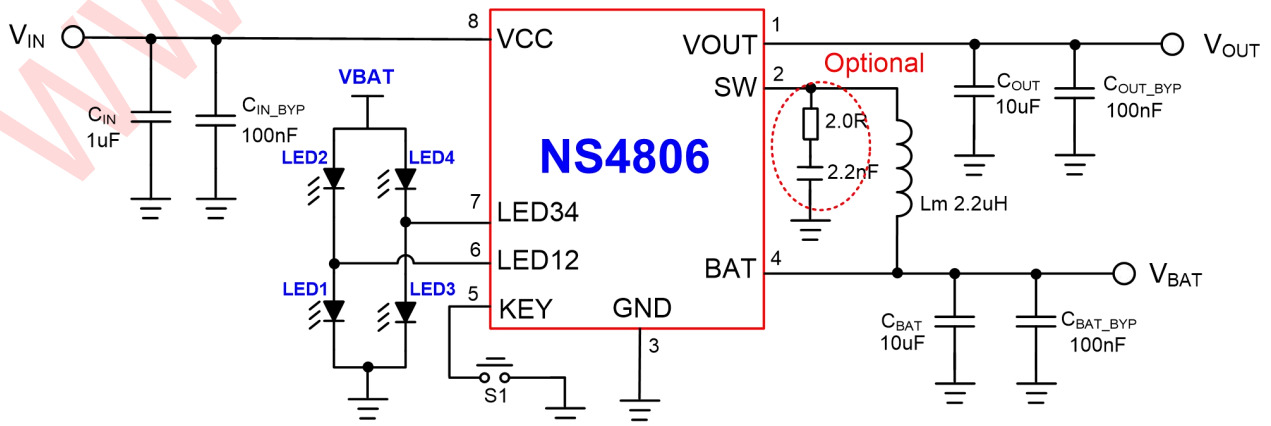
放电部分

- 同步升压输出 5.1V
- 放电模式 PWM 开关频率 1MHz
- 同步升压最大输出电流 500mA
- 待机电流 < 30uA@4.2V
- 待机电压为恒定 2.8V
- 放电截止电流 ≤ 5mA
- 内置自动负载检测升压功能
- 内置放电短路、电池欠压锁存和过温保护等

4 LED 显示和 KEY 按键功能

- 支持 4LED 指示灯表明充电和放电状态
- 支持 KEY 键开启/关闭升压功能

4 典型应用电路



2 应用范围

- 移动电源
- 蓝牙耳机充电仓
- 便携式锂电池充电设备等

3 说明

NS4806 是一款集成降压转换器、锂电池充电管理和电池状态显示的多功能电源管理 IC，能够为便携式锂电池充电提供完整的解决方案。芯片高度集成和内置多重功能，使其在应用时仅需极少的外围器件，即可有效的减小 PCB 尺寸，降低方案的成本。NS4806 只需要一个电感即可实现降压和升压功能。其转换器工作频率为 1MHz，能够支持低成本的电感和电容。

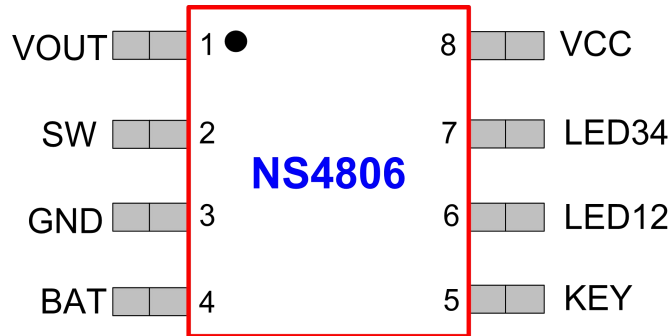
NS4806 充电部分支持(0V)涓流/恒流/恒压三段式充电模式。在恒流模式下，芯片为恒定输入电流模式，其转换效率最高达 93%。

另外，芯片内置 4 LED 显示和 KEY 按键功能，且包含多重保护功能，最大程度上提高芯片的可靠性和方案的安全性。

NS4806 采用 SOP8 的标准封装。

5 管脚配置

SOP-8 的管脚图如下图所示:



编号	管脚名称	管脚功能
1	VOUT	BOOST 升压输出端
2	SW	开关节点
3	GND	功率地
4	BAT	电池正极输入口
5	KEY	按键输入端
6	LED12	LED1 和 LED2 指示灯控制脚
7	LED34	LED3 和 LED4 指示灯控制脚
8	VCC	电源供电口输入端

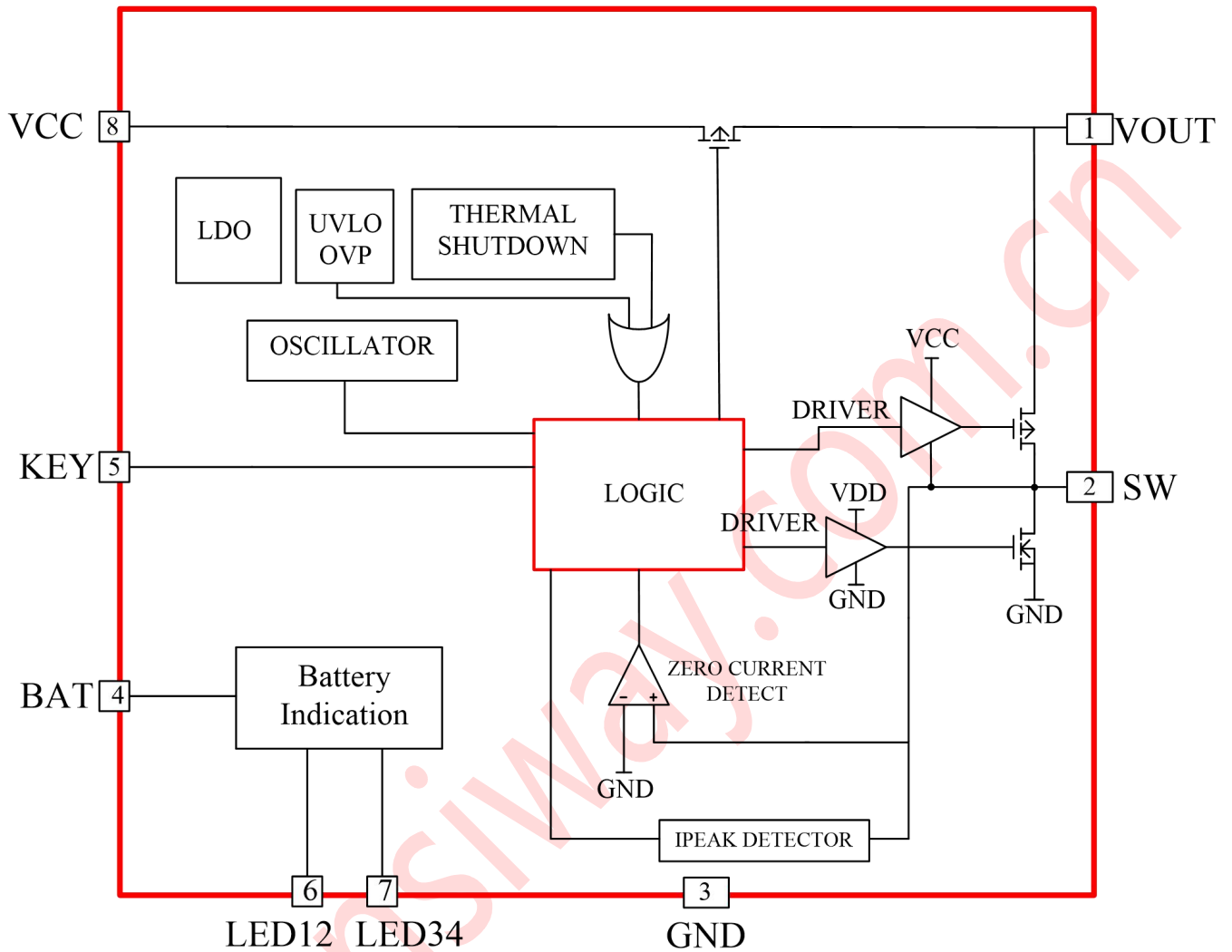
6 极限工作参数

- 引脚电压 -0.3V ~+ 6V
- 工作温度范围 -40°C ~ +85°C
- 存储温度范围 -55°C ~ +150°C
- 结温范围 +150°C
- 焊接温度（10s 内） +265°C

注 1: 超过上述极限工作参数范围可能导致芯片永久性的损坏。长时间暴露在上述任何极限条件下可能会影响芯片的可靠性和寿命。

注 2: NS4806 可以在 0°C 到 70°C 的限定范围内保证正常的工作状态。超过 -40°C 至 85°C 温度范围的工作状态受设计和工艺控制影响。

7 结构框图



8 电气特性

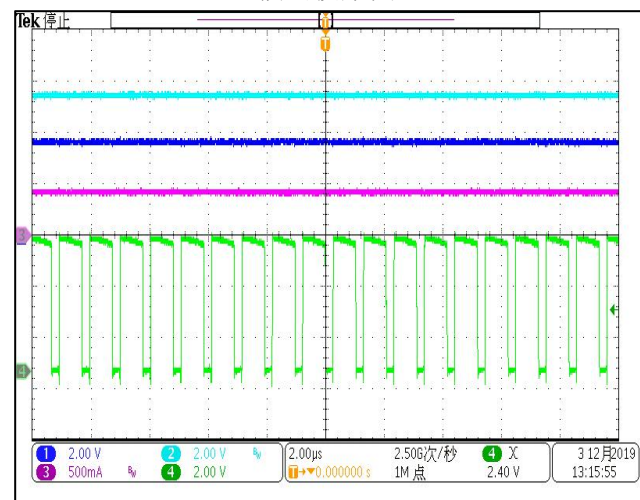
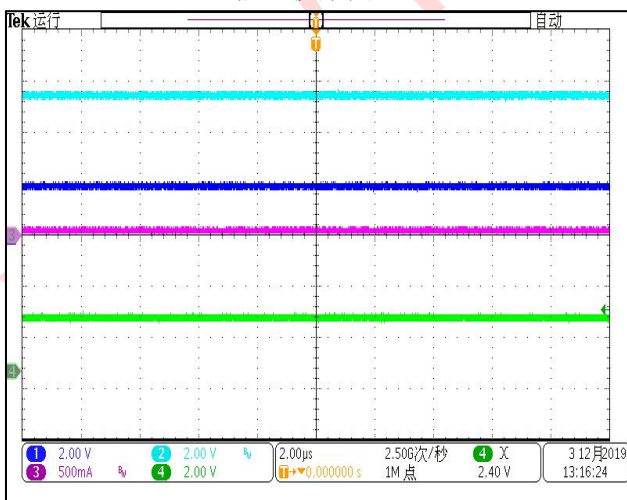
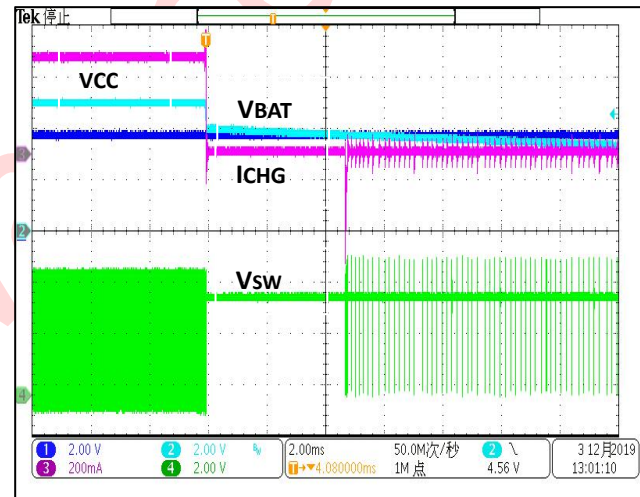
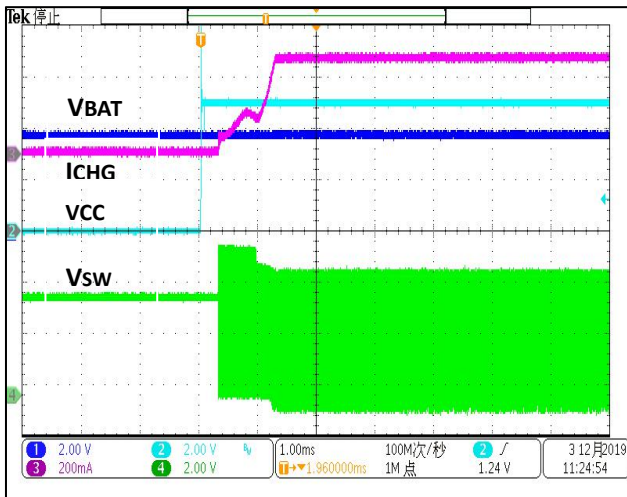
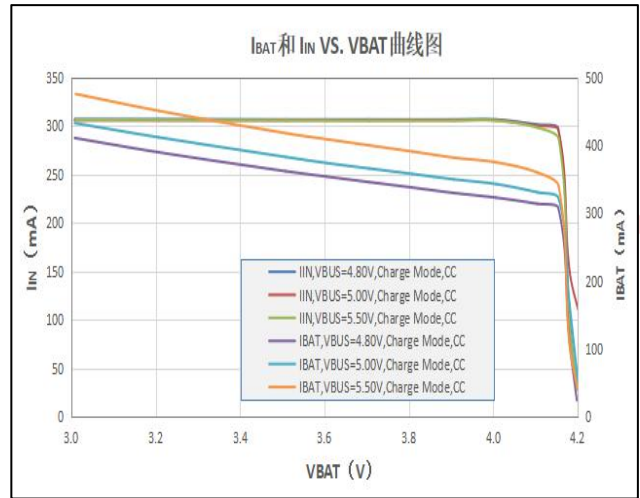
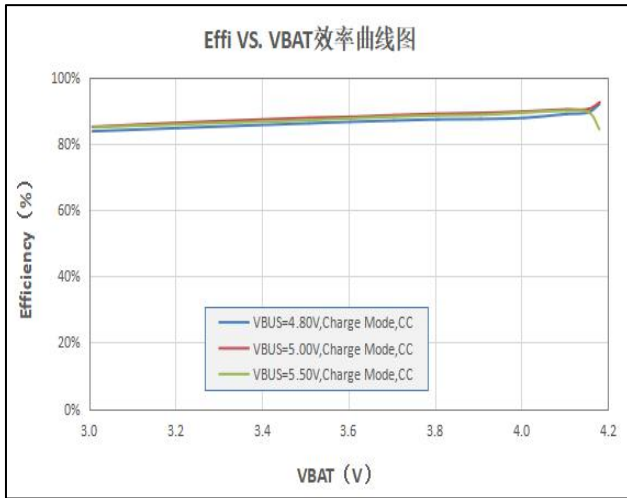
工作条件: $T=25^{\circ}\text{C}$, $V_{\text{CC}}=5\text{V}$, $C_{\text{IN}}=1\mu\text{F}$, $C_{\text{OUT}}=10\mu\text{F}$, $C_{\text{BAT}}=10\mu\text{F}$, $L=2.2\mu\text{H}$ 。

符号	参数名称	条件	最小值	典型值	最大值	单位
V_{CC}	工作电压范围		4.5	5	6	V
$V_{\text{CC_OVP}}$	输入过压保护		5.8	6	6.2	V
$V_{\text{CC_UV}}$	输入欠压保护		4.1	4.3	4.5	V
$I_{\text{IN_LIMIT}}$	输入限流电流			$1.5 \cdot I_{\text{CC}}$		A
I_{KEY}	KEY 键上拉电流			3		μA
充电部分						
$f_{\text{OSC_CHG}}$	充电模式工作频率		0.8	1	1.2	MHz
V_{FLOAT}	预设浮充电压			4.2		V
ΔV_{RECHG}	再充电电池门限电压	$V_{\text{FLOAT}} - V_{\text{RECHG}}$	0.1	0.15	0.2	V
$I_{\text{CHG_VCC}}$	恒流充电输入电流	$V_{\text{BAT}}=3.7\text{V}$		0.3		A
I_{TRIKL}	涓流充电电流	$V_{\text{BAT}} < V_{\text{TRIKL}}$		35		mA
V_{TRIKL}	涓流充电阈值电压	V_{BAT} 上升	2.9	3	3.1	V
V_{TRHYS}	涓流充电迟滞电压			0.1		V
V_{ASD}	$V_{\text{CC}} - V_{\text{BAT}}$ 闭锁阈值电压	V_{CC} 从低到高	60	100	140	mV
		V_{CC} 从高到低	5	30	50	mV
I_{TERM}	充电截止电流门限			20		mA
T_{LIM}	限定温度模式中的结温			100		$^{\circ}\text{C}$
放电部分						
V_{BAT}	电池工作电压		2.9		4.35	V
V_{OUT}	额定输出电压	$V_{\text{BAT}}=3.7\text{V}$	4.95	5.1	5.25	V
$I_{\text{ST_BAT}}$	待机电流	$V_{\text{OUT}}=2.8\text{V}$			30	μA
$V_{\text{UV_BAT}}$	电池欠压闭锁阈值电压	V_{BAT} 下降	2.85	2.95	3.0	V
$V_{\text{HYS_BAT}}$	电池欠压闭锁迟滞	V_{BAT} 上升	0.2	0.3	0.4	V
$f_{\text{OSC_BST}}$	放电模式工作频率		0.8	1	1.2	MHz
I_{OUT}	输出电流			300	500	mA
$I_{\text{END_OUT}}$	放电结束电流			5		mA
T_{SHUT}	输出电流触发截止后, V_{OUT} 和 LED 维持时间			16		S
T_{SS}	软启动时间			0.8		mS
T_{OVP}	过温保护	$V_{\text{BAT}}=3.7\text{V}$, $V_{\text{OUT}}=5\text{V}/0.2\text{A}$		150		$^{\circ}\text{C}$
T_{HYS}	过温保护滞回			20		$^{\circ}\text{C}$

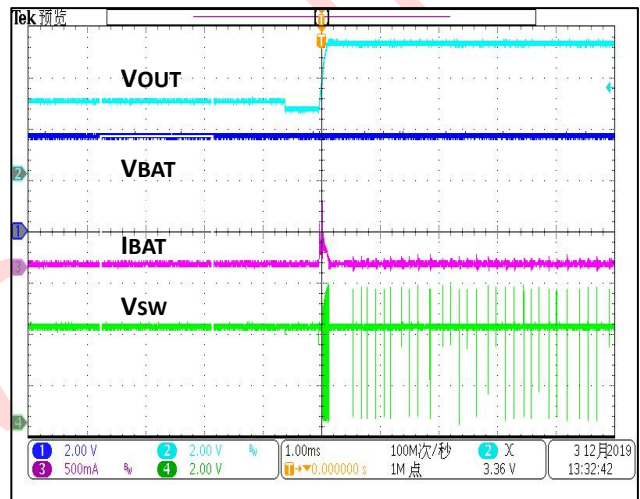
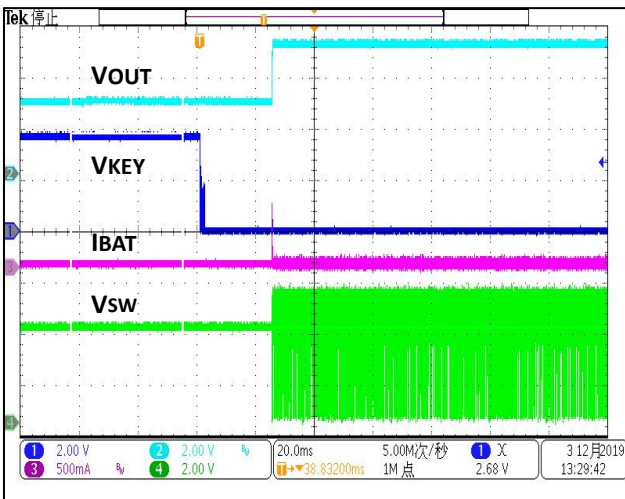
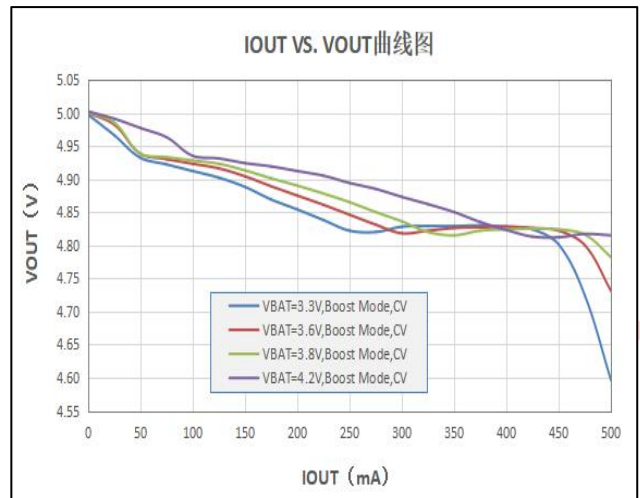
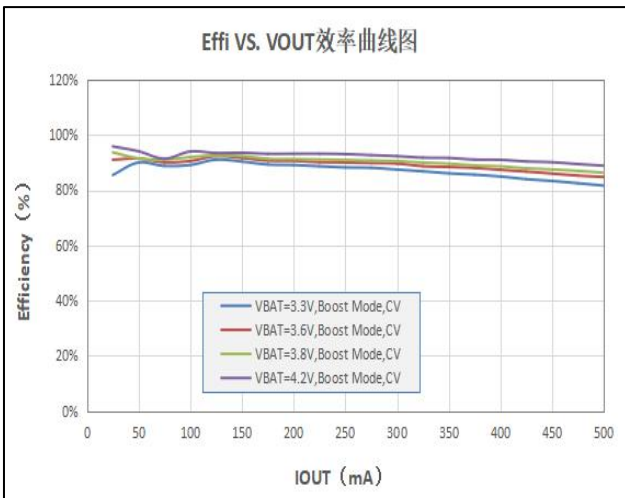
9 典型特性曲线

下列特性曲线中, $T=25^{\circ}\text{C}$, $V_{CC}=5\text{V}$, $C_{IN}=1\mu\text{F}$, $C_{OUT}=10\mu\text{F}$, $C_{BAT}=10\mu\text{F}$, $L=2.2\mu\text{H}$ 。

9.1、充电部分曲线图和波形图

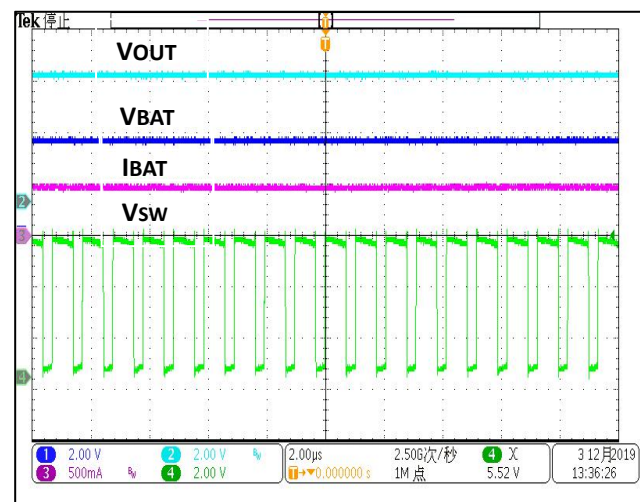
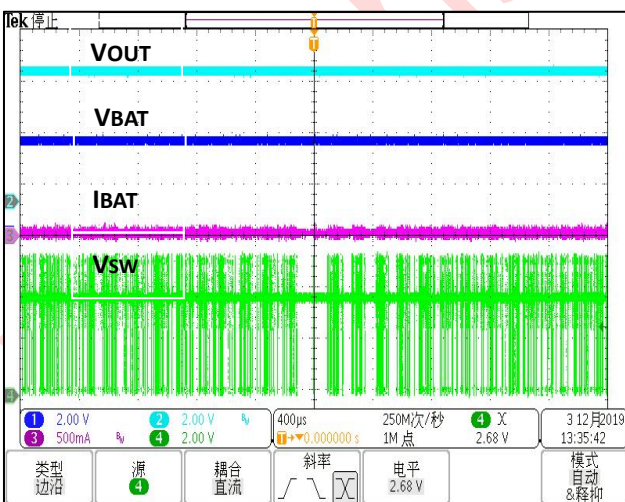


9.1、放电部分曲线图和波形图



KEY 按键启动升压模块波形图

插入负载自动识别波形图



VBAT=3.7V、空载波形(非待机)

VBAT=3.7V、负载 300mA 波形

10 应用说明

10.1、充电部分

NS4806 内置 V_{CC} 限流开关，主要作用是限制 V_{CC} 最大输入电流，防止 V_{CC} 和 V_{OUT} 之间漏电。 V_{CC} 限流电流设定为恒流模式充电电流的 1.5 倍，即 $I_{IN_limit} = 1.5 \cdot I_{CC}$ 。限流开关主要功能有欠压保护，过压保护，边充边放路径管理，过流保护，短路保护等。

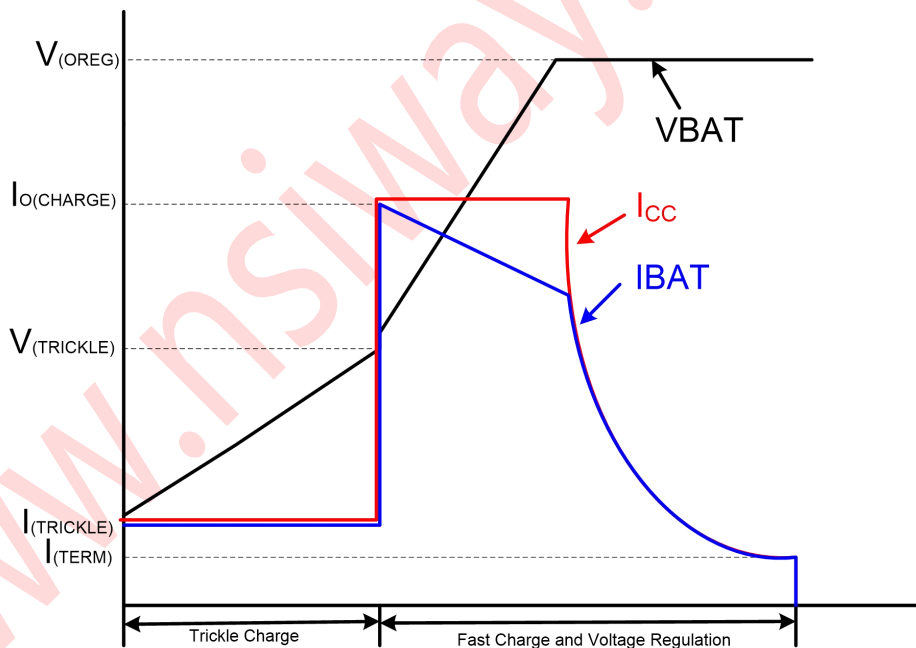
当 V_{CC} 电压在 4.4V~6V 之间时，限流开关开始工作，为了防止 V_{CC} 插入时产生比较大的尖峰电流，限流开关集成了软启动功能，有效的限制了限流开关的启动电流。

当 $V_{CC} < 4.2V$ 或 $V_{CC} > 6V$ 时，限流开关自动关断，同时充电模块和 LED 也自动关断。

NS4806 在边充边放模式下，优先保证放电。

10.2、充电模式

NS4806 内部高度集成了充电降压模块，利用芯片内部的功率管对电池进行涓流、恒流和恒压充电。在涓流模式下，芯片采用线性充电模式，充电电流为 35mA；而在恒流模式下，芯片采用 PWM 调制充电，恒定输入充电电流为 300mA。在恒压模式下，充电电流逐渐减小，当充电电流减小至 20mA 以下时，充电周期结束。当电池电压再次降到 4V 以下，系统自动检测 V_{BAT} 电压并重新开始充电周期。



充电部分的保护和功能主要有：电流软启动功能和过流限流功能等。

NS4806 内部集成温度保护功能，当芯片的结温超过 100°C 时自动降低充电电流，若芯片温度持续增高至 150°C，则充电电流减小至 0mA。过温保护电路可以防止芯片因故障导致的过热损坏，提高芯片的可靠性。

10.3、升压输出部分

NS4806 内部集成了高低边 MOS 管，能够在负载接入后自动升压至 5.1V，并提供最大 500mA 的电流

输出，效率高达 93% 以上。芯片采用 1MHz 的开关频率，可有效减小外部电感和电容的尺寸。当负载拔出后芯片 OUT 电压会保持一定时间后进入待机模式，待机电流最大 30uA，且 V_{OUT} 电压恒定在 2.8V。当有负载接入或 KEY 键单击触发时，升压模块开始工作。

放电模块能够提供最大 500mA 的输出电流，若输出电流大于此电流并持续拉载，会使得输出电压下降直到触发短路保护。若负载电流减小到 5mA 及以下则会触发放电截止功能， V_{OUT} 电压 5.1V 在保持 16S 后，降至 2.8V 的待机电压，升压模块功能关闭，放电结束。

NS4806 提供了输出短路保护，电池欠压等多重保护功能，可以有效的保护电池及系统的安全。在应用中如果发生短路保护时，系统自动关闭。在短路异常解除后，重新接入负载触发或 KEY 键单击，升压模块重新恢复工作。

在放电过程中，当电池电压下降至 2.95V 以下时，系统自动关闭并锁定在电池欠压闭锁状态，放电模块不再工作。只有 V_{CC} 重新接入或在电池电压大于 3.2V 通过单击 KEY 键才可以解除。解除后放电模块继续工作。

10.4、KEY 键和自动识别负载功能

NS4806 集成了自动负载检测功能。在待机模式下，触发电流下限电流值为 15uA，上限电流值为 250mA，在此范围内可以触发升压功能，升压后 V_{OUT} 输出电压为 5.1V。

芯片自带 KEY 键引脚，能够给客户提供更多选择。单击 KEY 键可以触发升压模块，但当 VBAT 电压小于 3.2V 时无法开启升压功能，升压后长按 KEY 键可关闭升压模块。

10.5、LED 显示

10.5.1、充电部分 LED 显示

电池电压	LED1 状态	LED2 状态	LED3 状态	LED4 状态
$0V \leq V_{BAT} < 3.6V$	1Hz Flash	OFF	OFF	OFF
$3.6V \leq V_{BAT} < 3.8V$	ON	1Hz Flash	OFF	OFF
$3.8V \leq V_{BAT} < 4.0V$	ON	ON	1Hz Flash	OFF
$4.0V \leq V_{BAT} < 4.2V$	ON	ON	ON	1Hz Flash
$V_{BAT} \geq 4.2V$	ON	ON	ON	ON

注：充电模式 LED 指示灯不锁灯。即电池电压升压高后 LED 指示灯状态会动态调整。

10.5.2、放电部分 LED 显示

电池电压	LED1 状态	LED2 状态	LED3 状态	LED4 状态
$4.0V < V_{BAT} \leq 4.2V$	ON	ON	ON	ON
$3.8V < V_{BAT} \leq 4.0V$	ON	ON	ON	OFF
$3.6V < V_{BAT} \leq 3.8V$	ON	ON	OFF	OFF
$3.0V < V_{BAT} \leq 3.6V$	ON	OFF	OFF	OFF
$2.95V < V_{BAT} \leq 3.0V$	2.5Hz Flash	OFF	OFF	OFF
$V_{BAT} \leq 2.95V$	OFF	OFF	OFF	OFF

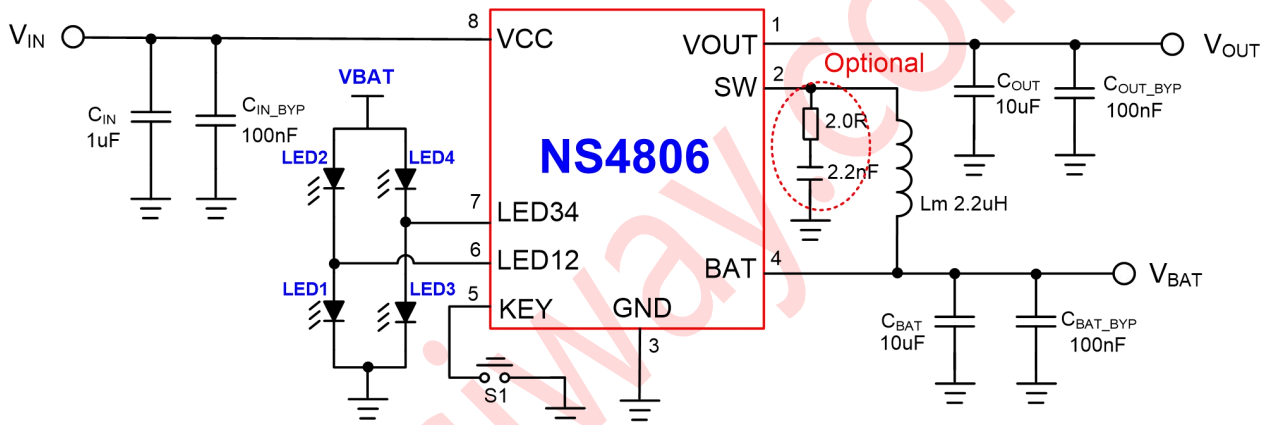
注：放电模式 LED 指示灯锁灯。即电池电压升高后 LED 指示灯状态不会变化。

10.5.3、待机状态 KEY 键 LED 灯显示

在待机状态下，只有 V_{BAT} 电压大于 3.2V 及以上，才能启动升压模块，可通过单击 KEY 启动升压模块，LED1-LED4 灯由灭灯状态进入电量指示状态显示。升压后若 V_{OUT} 电流小于放电截止电流则 LED 指示灯在保持 16S 后灭灯，进入待机模式。当 V_{BAT} 电压小于 3.2V，升压模块无法启动，LED1-LED4 保持灭灯状态。

电池电压	LED1 状态	LED2 状态	LED3 状态	LED4 状态
$4.0V < V_{BAT} \leq 4.2V$	ON	ON	ON	ON
$3.8V < V_{BAT} \leq 4.0V$	ON	ON	ON	OFF
$3.6V < V_{BAT} \leq 3.8V$	ON	ON	OFF	OFF
$3.2V \leq V_{BAT} \leq 3.6V$	ON	OFF	OFF	OFF
$V_{BAT} < 3.2V$	OFF	OFF	OFF	OFF

10.6 典型应用方案

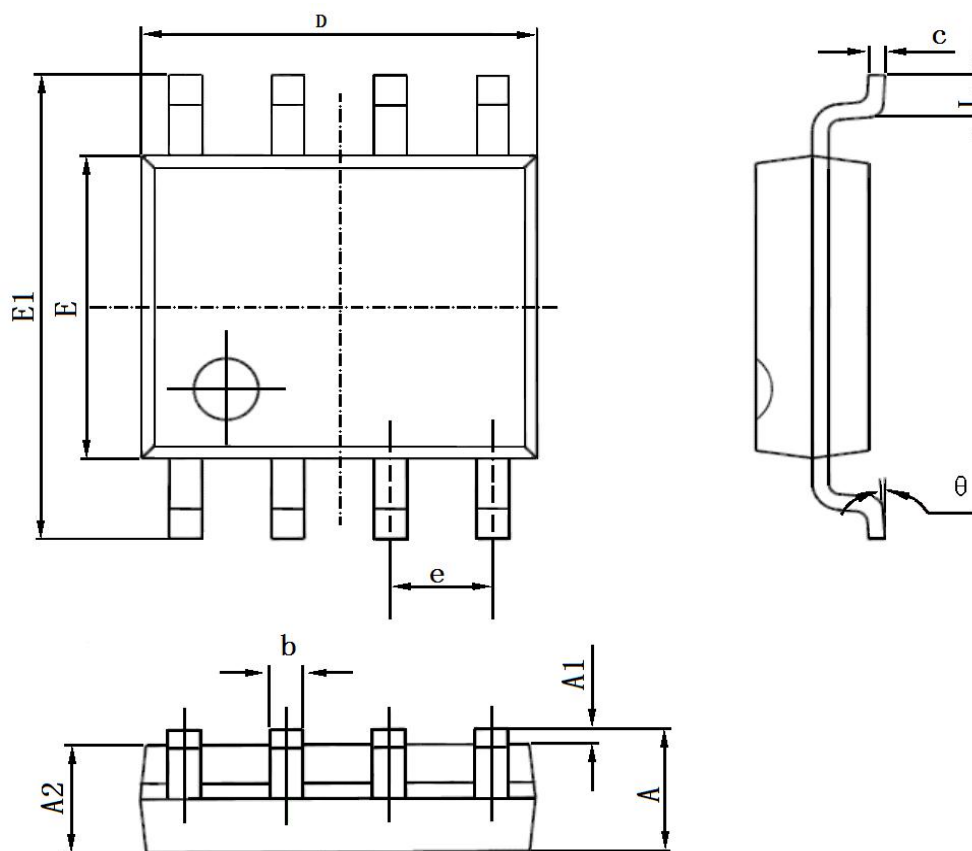


10.7 PCB 布局建议

PCB 布局应遵循如下规则以确保芯片的正常工作。

- 1.功率线（地线、SW 线、VIN 线）应该尽量做到短、直和宽；
- 2.输入电容，输出电容和电池电容应尽可能靠近芯片管脚；
- 3.功率开关节点（SW Node）通常是高频电压幅值方波，所以应保持较小铺铜面积，且模拟元件应远离功率开关节点区域以防止掺杂电容噪音；
- 4.电感吸收电容和电阻可选，RC 的参数推荐分别为 2R 和 2.2nF；

11 封装信息



Symbol	Dimensions In Millimeters		Dimensions In Inches	
	Min	Max	Min	Max
A	1.350	1.750	0.053	0.069
A1	0.100	0.250	0.004	0.010
A2	1.350	1.550	0.053	0.061
b	0.330	0.510	0.013	0.020
c	0.170	0.250	0.006	0.010
D	4.700	5.100	0.185	0.200
E	3.800	4.000	0.150	0.157
E1	5.800	6.200	0.228	0.244
e	1.270(BSC)		0.050(BSC)	
L	0.400	1.270	0.016	0.050
theta	0°	8°	0°	8°

12 版本修改历史

声明：深圳市纳芯威科技有限公司保留在任何时间，并且没有通知的情况下修改产品资料和产品规格的权利，本手册的解释权归深圳市纳芯威科技有限公司所有，并负责最终解释。