

目 录

1. 产品概述	2
2. 主要特性	2
3. 封装及引脚说明	2
4. 功能介绍	3
4.1 模式1: 双路三色	4
4.2 模式2: 双路三色, 双路同时输出亮度减半	4
4.3 模式3: 单路单色	4
4.4 模式4: 单路单色, 带缓冲开关灯	4
5. 应用电路	5
6. 电气参数	6
6.1 电气特性极限参数	6
6.2 直流特性	6
7. 封装尺寸图	7
7.1 SOP8封装	7
8. 历史记录	8



单触控双输出 LED 调光 IC

文件编号：PT-DS23002

1. 产品概述

PT2025 是一款单键电容式触摸控制 ASIC，支持单通道触摸输入和单路/双路 PWM 输出，可引脚配置 4 种模式。主要应用于触摸卫浴镜开关盒，具有介质自适应、高抗干扰、宽工作电压范围、灯光无频闪、外围器件少的突出优势。

2. 主要特性

- 工作电压范围：2.4~5.5V
- 单通道触摸输入
- 双路 PWM 输出，频率 20KHz
- 采用电荷分享方式实现触摸
- 按键最长输出时间：16 秒 ($\pm 30\%$)
- 可引脚配置 4 种模式，单双路通用
- 内置稳压源、上电复位和低压复位等硬件模块
- 具有介质自适应能力 @ $C_m=33nF$ &镜子厚度 3~5mm 均能确保较好的触摸手感
- HBM ESD 优于 4KV
- 封装形式：SOP8

3. 封装及引脚说明

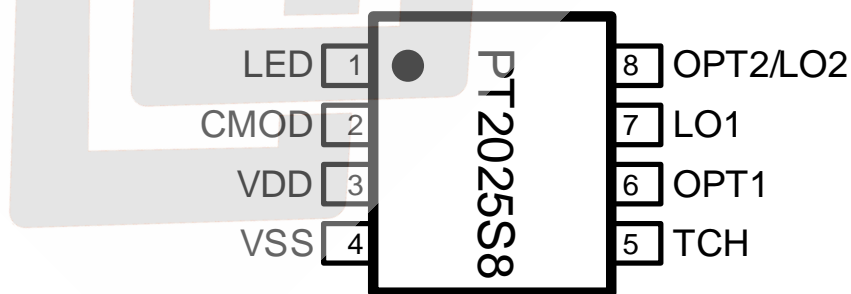


图 1 SOP8 封装示意图

表 1 引脚说明

NO.	管脚名称	I/O	描述
1	LED	I/O	LED 背光
2	CMOD	I/O	采样电容输入脚
3	VDD	P	电源正
4	VSS	P	电源负
5	TCH	I/O	触摸输入脚
6	OPT1	I/O	选项输入脚 1, 悬空为 1
7	LO1	I/O	PWM 输出脚 1
8	OPT2/LO2	I/O	1、选项输入脚 2, 悬空为 1 2、PWM 输出脚 2

4. 功能介绍

- TCH 触摸输入对应 LO1/LO2 灯光控制输出
- 工作状态如下：

表 2 状态说明

状态	LO1/LO2	LED背光
待机状态	无输出	待机指示灯亮
工作状态	输出	工作指示灯亮
休眠状态	无输出	灭

- 因有物体覆盖触摸盘或环境突然变化，可能导致触摸检测持续有效。IC 内部触控算法检测到输出有效持续时间达到设定值 16S ($\pm 30\%$) 时，触摸会自动复位
- 共有 4 种模式可选，由 OPT1/OPT2 管脚上电前的输入状态来决定。芯片管脚有内部上拉，悬空为 1，接 GND 为 0，具体如下表：

表 3 功能模式

模式	OPT1	OPT2	输出	功能说明
1	1	0	双	双路三色
2	0	0	双	双路三色，双路同时输出亮度减半
3	1	1	单	单路单色
4	0	1	单	单路单色，带缓冲开关灯

详细功能说明如下：

4.1 模式1：双路三色

- 短按键色温切换

表 4 色温切换输出状态说明

短按次数	LO1(PWM占空比)	LO2 (PWM占空比)
1	100%	0%
2	0%	100%
3	100%	100%
4	0%	0%
5	执行第1次短按键操作，反复循环	

- 长按键功能模述
 - 在工作状态下，长按键在当前色温模式下，若亮度值大于 50%由向下无级调光，小于 50%则向上无级调光。再次长按调光方向反转。调光占空比范围：10%~100% 行程：3S
 - 在待机状态下，长按键进入休眠状态，即 LED 背光灯灭
- 在休眠状态下，短/长按键进入待机状态
- 短按键色温切换时，亮度带记忆

4.2 模式2：双路三色，双路同时输出亮度减半

- 在模式 1 的基础上，LO1 LO2 同时亮时最大亮度限制为 50%

4.3 模式3：单路单色

- 短按键功能模述
 - 第 1 次短按，LO1 输出，PWM 占空比 100%，进入工作状态
 - 第 2 次短按，LO1 无输出，进入待机状态
- 长按键功能模述
 - 在工作状态下，长按键在当前亮灯模式下，若亮度值大于 50%由向下无级调光，小于 50%则向上无级调光。再次长按调光方向反转。调光占空比范围：10%~100% 行程：3S
 - 在待机状态下，长按键进入休眠状态，即 LED 背光灯灭
- 在休眠状态下，短/长按键进入待机状态
- 带不断电记忆

4.4 模式4：单路单色，带缓冲开关灯

- 在模式 3 的基础上，增加缓冲开关灯
- 缓冲平均变化时间约为 PWM 占空比 10% / 200mS，即开灯 LO1 输出 100%占空比的缓冲总时间约为 2S

5. 应用电路

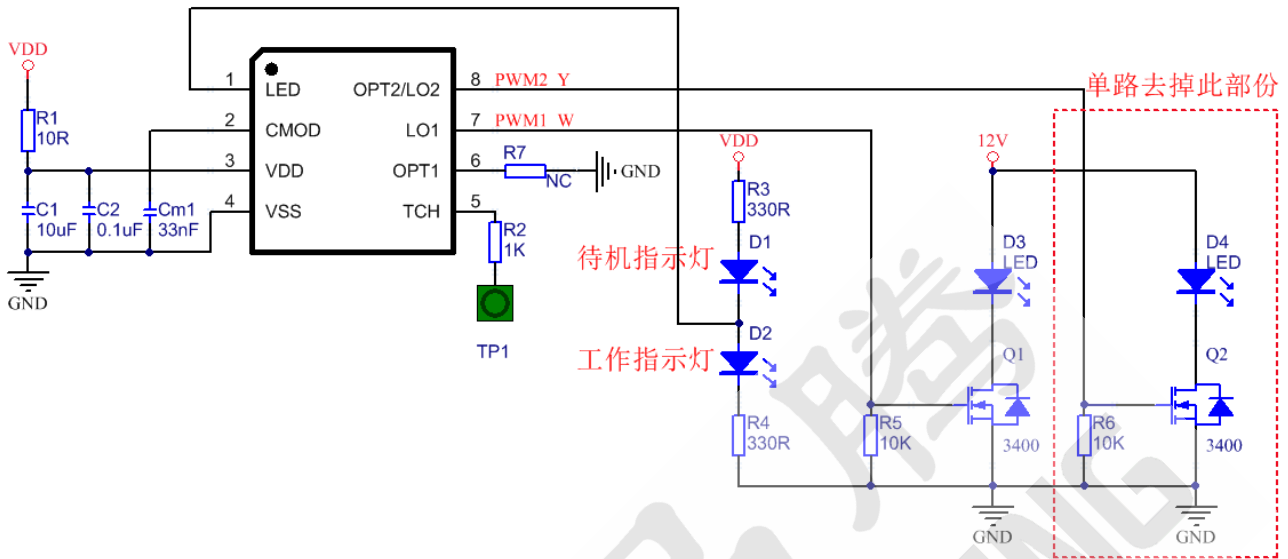


图 2 典型应用电路

注意事项:

- 当介质材料及厚度等差异较大时，可通过调整 CMOD 与 GND 之间的 Cm 电容来调节触摸灵敏度。电容容值越大，灵敏度越高；电容容值越小，灵敏度越低。Cm 电容上限为 47nF，默认使用 33nF
- 背光 LED 因质量差异在休眠状态（LED 背光灭）会出现微亮现象。可通过更换 LED 或将 VDD 电压降为 3.3V 来解决此问题。

6. 电气参数

6.1 电气特性极限参数

表 5 极限参数

参数	标号	条件	范围	单位
供电电压	V_{DD}	-	-0 to +6.0	V
输入电压	V_I	所有 I/O口	-0.3 to $V_{DD} + 0.3$	V
工作温度	T_A	-	-20 to + 70	°C
储藏温度	T_{STG}	-	-40 to + 125	°C

6.2 直流特性

 表 6 直流特性（如无特殊说明 $V_{DD} = 2.4V \sim 5.5V$, $Temp = 25^\circ C$ ）

参数	标号	条件	最小值	典型值	最大值	单位
工作电压	V_{DD}		2.4		5.5	V
输入高电压阈值	V_{IH}		$0.75V_{DD}$			V
输入低电压阈值	V_{IL}				$0.25 V_{DD}$	V
输出 Source 电流	I_{OH_SO}	$V_{DD}=5V, V_{OH}=9/10V_{DD}$		-4.5		mA
		$V_{DD}=5V, V_{OH}=2/3V_{DD}$		-12		mA
输出 Sink 电流	I_{OL_SO}	$V_{DD}=5V, V_{OL}=1/10V_{DD}$		12		mA
		$V_{DD}=5V, V_{OL}=1/3V_{DD}$		28		mA
PWM 输出频率	F_{PWM}			20		KHz

7. 封装尺寸图

7.1 SOP8封装

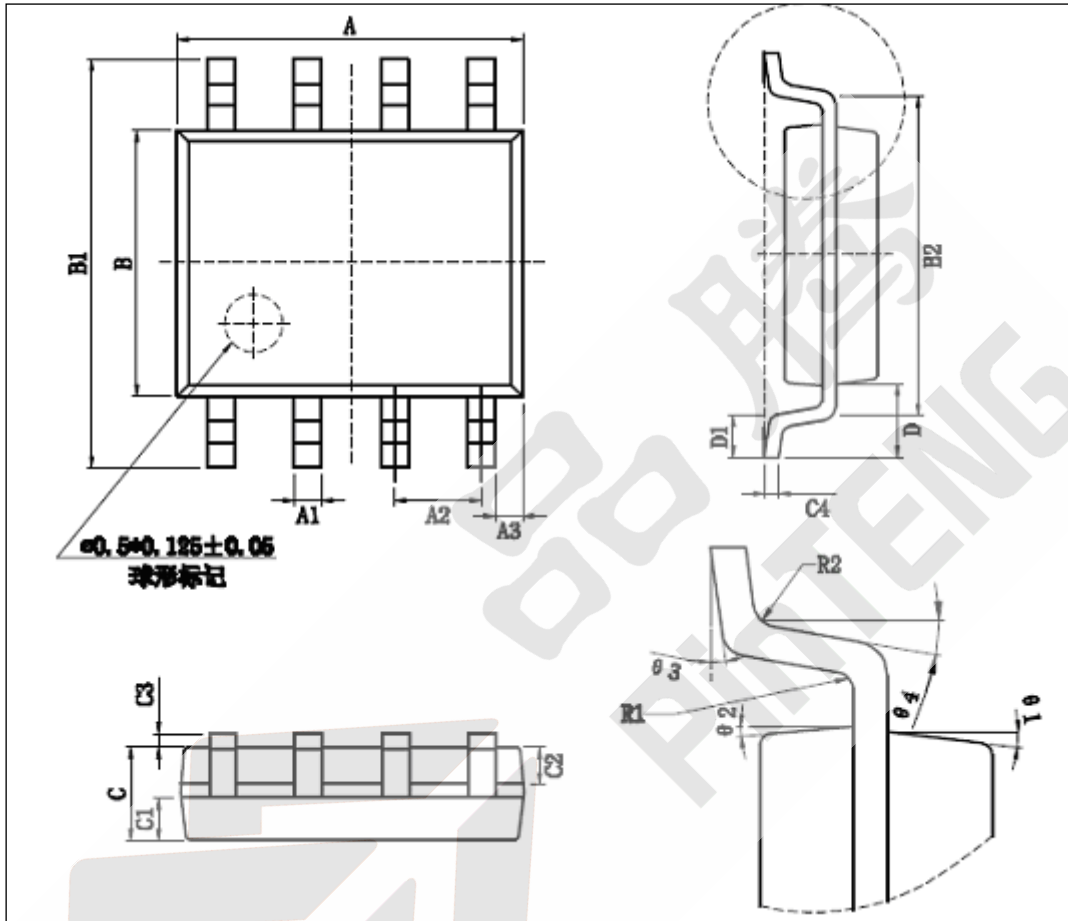


图 3 SOP8 封装

表 7 SOP8 封装尺寸

Unit: mm

符号	最小值	典型值	最大值	符号	最小值	典型值	最大值
A	4.80	-	5.00	C3	0.05	-	0.2
A1	0.356	-	0.456	C4	0.203	-	0.233
A2	-	1.27	-	D	-	1.05	-
A3	-	0.345	-	D1	0.4	-	0.8
B	3.80	-	4.00	R1	-	0.20	-
B1	5.80	-	6.20	R2	-	0.20	-
B2	-	5.00	-	θ_1	-	17°	-
C	1.30	-	1.60	θ_2	-	13°	-
C1	0.55	-	0.65	θ_3	0°	-	8°
C2	0.55	-	0.65	θ_4	4°	-	12°

8. 历史记录

版本号	修改记录	发布日期
V1.0	初版	2023-08-15
V1.1	添加应用注意事项	2023-10-26
V1.2	1、更改LED背光灯描述 2、更新典型应用电路注释	2024-01-24

品腾
PinTENG