

目 录

1. 产品概述	2
2. 主要特性	2
3. 系统框图	2
4. 封装及引脚说明	3
5. 功能描述	4
6. 应用电路	4
7. 电气特性	5
7.1 电气特性极限参数	5
7.2 直流特性	5
8. SOP8封装	6
9. SOT23-6封装	7
10. 历史记录	8

三触控三输出 IC

文件编号：PT-DS22005

1. 产品概述

PT2046A 是一款 3 键触摸检测芯片。该芯片内建稳压电路，提供稳定电压给触摸感应电路使用，同时内部集成高效完善的触摸检测算法，使得芯片具有稳定的触摸检测效果。该芯片专为取代传统按键而设计，具有宽工作电压与低功耗的特性，可广泛地满足不同消费类应用的需求。

2. 主要特性

- 工作电压范围：2.4~5.5V
- 待机工作电流：典型值 4uA@V_{DD}=3V/无负载
- 上电约 30ms 稳定时间，此期间禁止所有功能
- 内置稳压源、上电复位和低压复位等硬件模块
- 内置实时环境自适应、高效数字滤波、自校准等软件算法
- 可接外部电容（1~50pF）调整触摸灵敏度
- 同步型 NMOS 输出
- 有效键最长输出时间约为 11S
- HBM ESD：大于 4KV
- 封装形式：SOP8、SOT23-6
- 不可应用于阻容降压、电源纹波过大的应用场景。仅适用于电池供电且电源纹波较小的应用

3. 系统框图

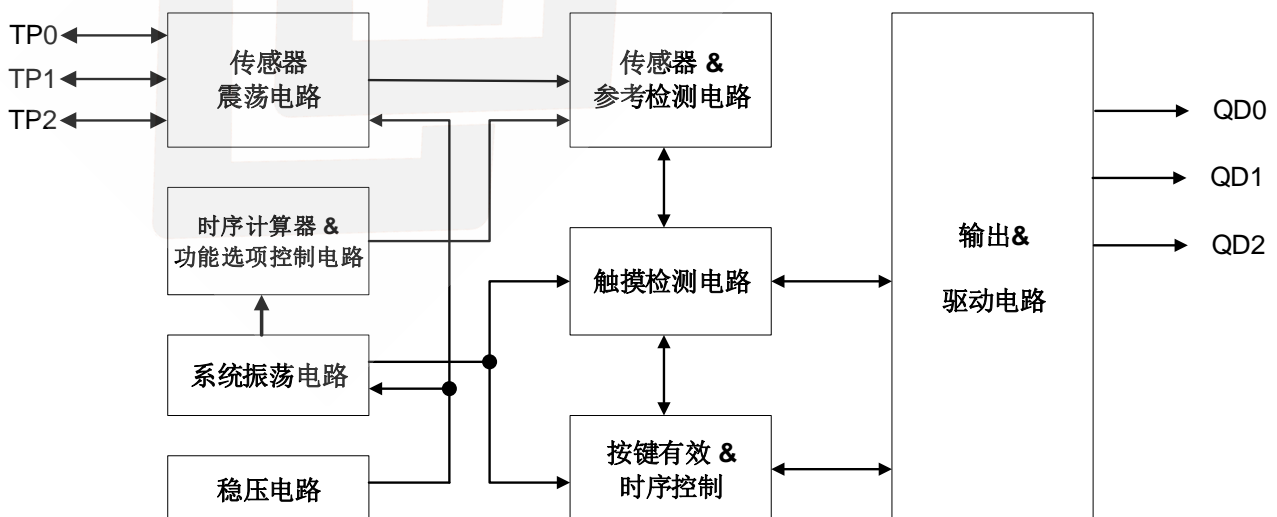


图 1 系统框图

4. 封装及引脚说明

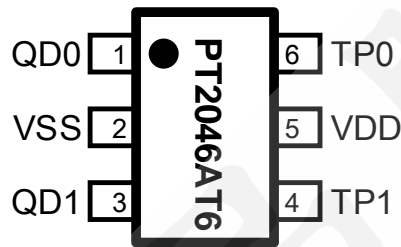
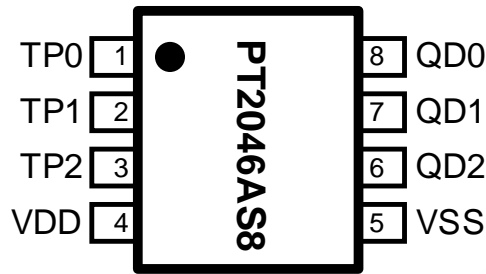


图 2 封装示意图

表 1 引脚说明表

管脚序号		管脚名称	I/O	管脚描述
S8	T6			
1	6	TP0	I/O	触摸输入端口0
2	4	TP1	I/O	触摸输入端口1
3		TP2	I/O	触摸输入端口2
4	5	VDD	P	正电源电压
5	2	VSS	P	负电源电压
6		QD2	OD	低电平有效开漏输出端口2
7	3	QD1	OD	低电平有效开漏输出端口1
8	1	QD0	OD	低电平有效开漏输出端口0

注：PIN 类型

I => 仅有 CMOS 输入

I/O => CMOS I/O

OD => 开漏输出

P => 电源/地

5. 功能描述

● 灵敏度调整

PCB 板上感应焊盘尺寸大小及走线会影响灵敏度，所以灵敏度必须根据实际应用 PCB 来做调整，因此 PT2046A 提供以下几种外部灵敏度调整方法：

1) 改变触摸盘尺寸大小

若其它条件固定不变，使用一个较大的触摸盘将会增大灵敏度，反之灵敏度将下降，但是触摸盘的尺寸大小也必须是在有效范围内。

2) 改变面板厚度

若其它条件固定不变，使用一个较薄的面板会提高灵敏度，反之灵敏度下降，但是面板的厚度必须低于其最大值。

3) 改变 Cs0~Cs2(见图 3)容值的大小

若其它条件固定不变，根据各键的实际情况调节 Cs 电容值使其达到最佳灵敏度，同时也使各键灵敏度达到一致。当 Cs 电容不接时灵敏度最高，Cs0~Cs2 的容值越大灵敏度越低，Cs 可调节范围为：1~50pF。

● 有效键最长输出时间

如果因非正常因素造成物体触摸到按键并且电容改变量足够大，会使触摸一直有效。为防止此类现象发生设计了有效键最长输出时间设定，PT2046A 最长输出时间为 11 秒，当物体有效触摸时间超过设定时间，系统将会返回上电初始化状态并停止输出直到下一次触摸被检测到。

● 输出模式

固定为低电平有效同步开漏输出模式。

● 按键操作模式

固定为多键模式。

6. 应用电路

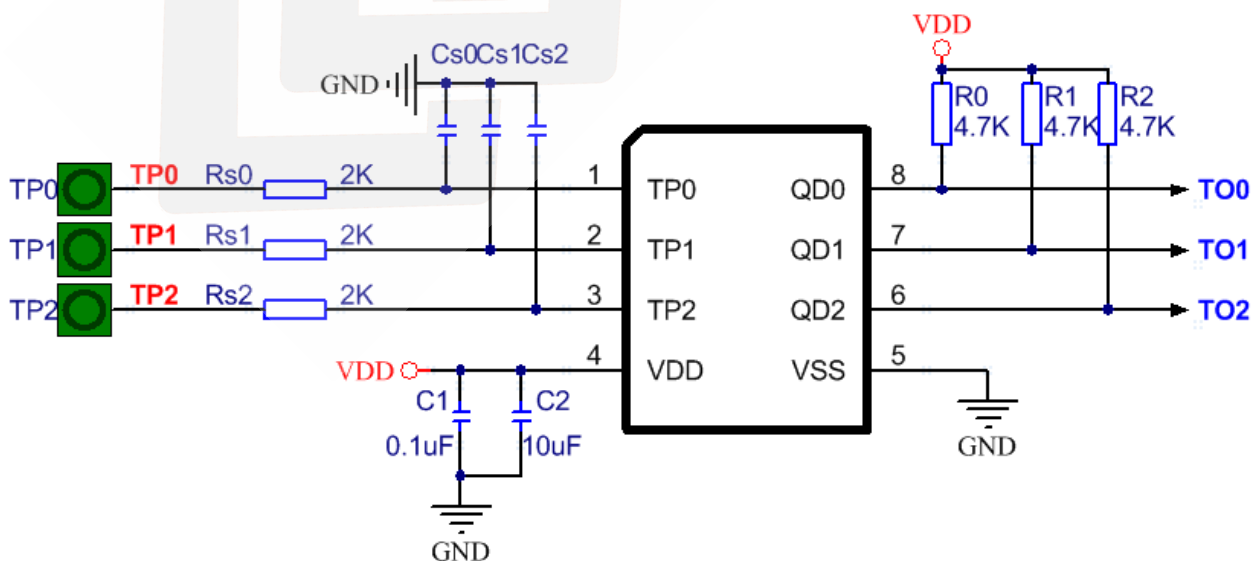


图 3 标准参考电路

7. 电气特性

7.1 电气特性极限参数

表 2 极限参数直流特性

参数	标号	条件	范围	单位
供电电压	V _{DD}	T _A =25°C	V _{SS} - 0.3 to V _{DD} + 5.5	V
输入电压	V _I	T _A =25°C	V _{SS} - 0.3 to V _{DD} + 0.3	V
工作温度	T _A	-	-40 to + 85	°C
储藏温度	T _{STG}	-	-50 to + 125	°C

7.2 直流特性

表 3 如无特殊说明 V_{DD} = 2.4V~5.5V, Temp = 25°C

参数	标号	条件	最小值	典型值	最大值	单位
工作电压	V _{DD}		2.4	5	5.5	V
低功耗模式电流	I _{SB}	V _{DD} =5V	-	5.5	-	uA
		V _{DD} =3V	-	4	-	
正常模式电流	I _{DD}	V _{DD} =5V	-	58	-	uA
		V _{DD} =3V	-	50	-	
输出 Sink 电流	I _{OL}	V _{DD} =5V, VOL=0.3 V _{DD}	-	40	-	mA
		V _{DD} =3V, VOL=0.3 V _{DD}	-	19	-	
输出响应时间	T _R	V _{DD} =3V, 触摸操作时	-	40	-	mS
		V _{DD} =3V, 待机时 (注 1)	-	180	-	

注 1: 待机模式下, 一旦检测到触摸会从低功耗模式进入快速模式。因此只有第 1 次触摸响应需要 180ms, 后续的触摸响应都是快速模式下的响应时间为 40ms

8. SOP8封装

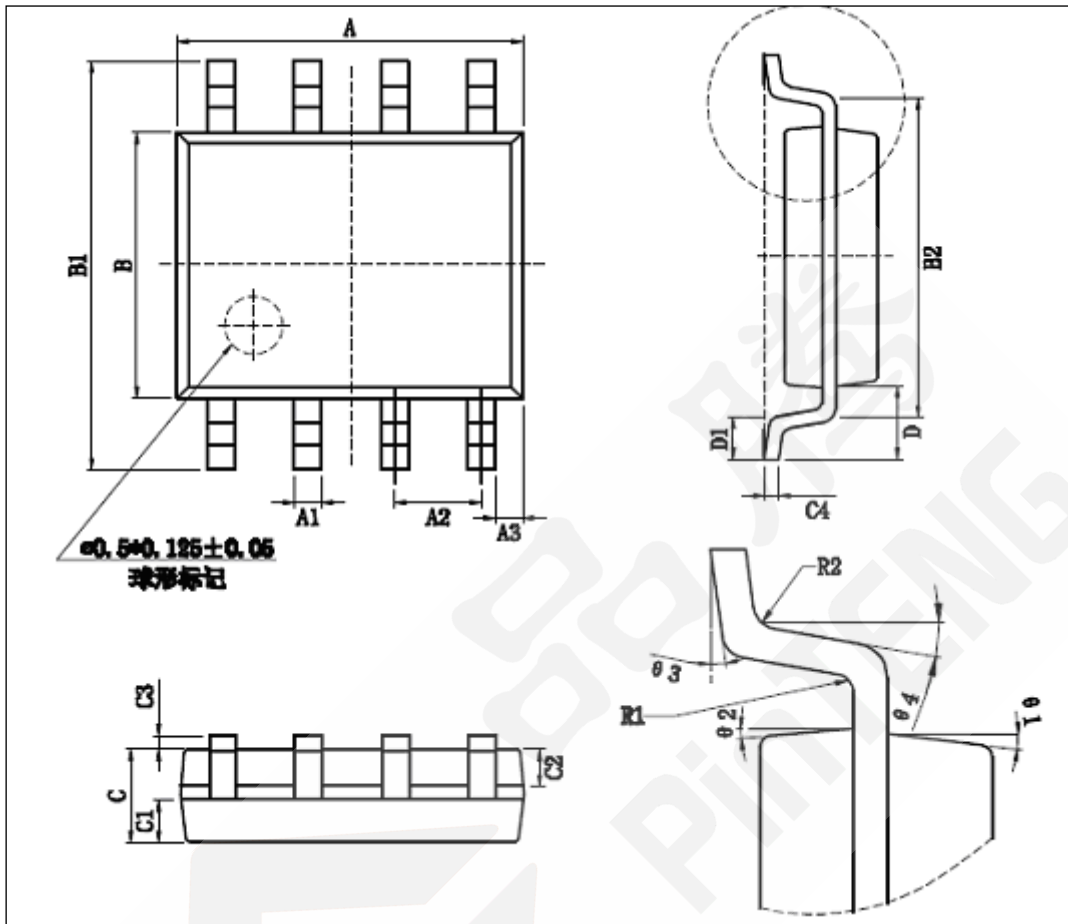


图 4 SOP8 封装图

表 4 SOP8 封装尺寸

符号	尺寸 (mm 单位)		
	最小值	典型值	最大值
A	4.80	-	5.00
A1	0.35	-	0.45
A2	-	1.27	-
A3	-	0.345	-
B	3.80	-	4.00
B1	5.80	-	6.20
B2	-	5.00	-
C	1.30	-	1.50
C1	0.55	-	0.65
C2	0.55	-	0.65

9. SOT23-6封装

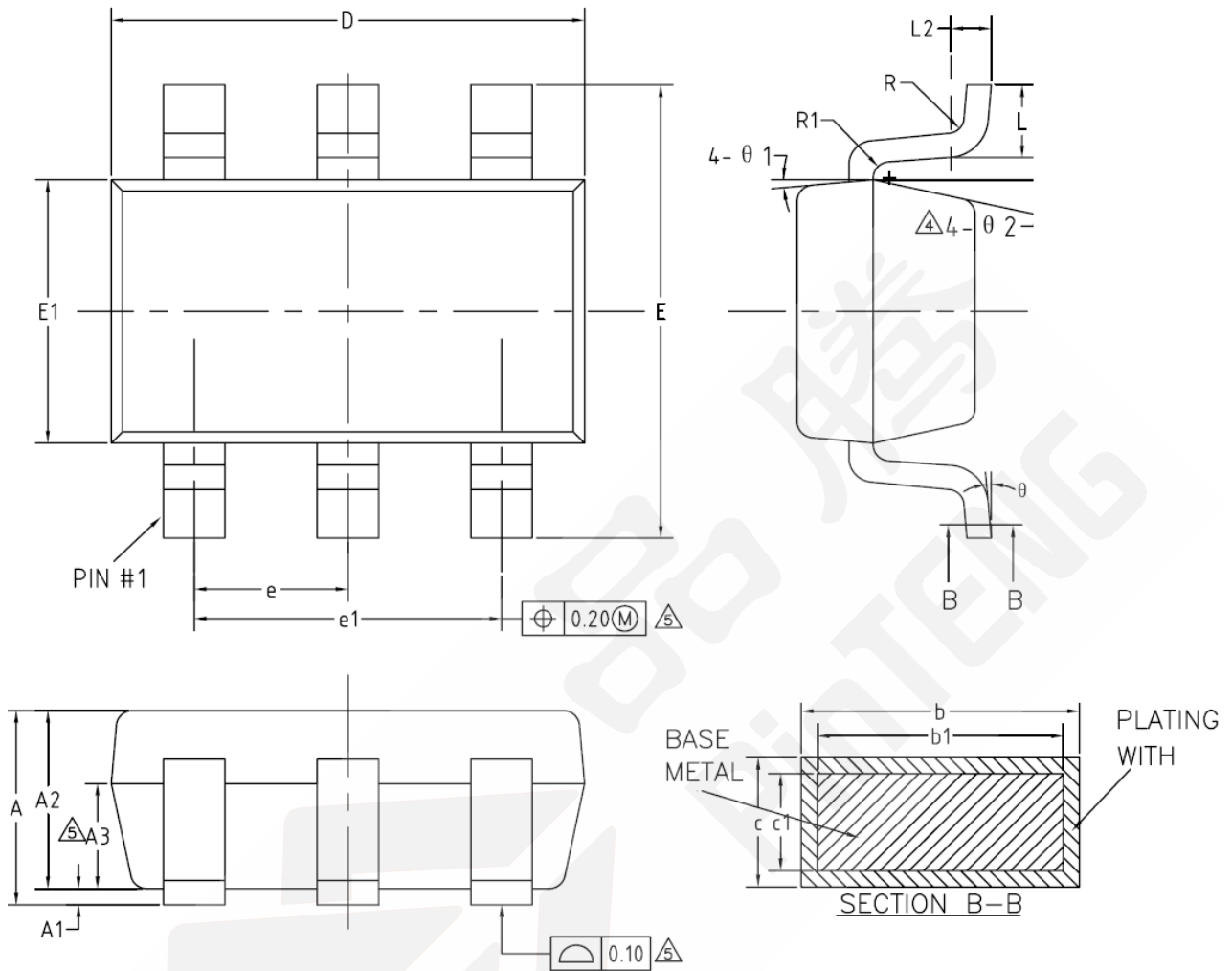


图 5 SOT23-6 封装

表 5 SOT23-6 封装尺寸

				Unit: mm			
Symbol	Min	Typ	Max	Symbol	Min	Typ	Max
A	-	-	1.25	e	0.90	0.95	1.00
A1	0	-	0.15	e1	1.80	1.90	2.00
A2	1.00	1.10	1.20	L	0.35	0.45	0.60
A3	0.60	0.65	0.70	L1	0.59RET		
b	0.36	-	0.50	L2	0.25BSC		
b1	0.36	0.38	0.45	R	0.10	-	-
c	0.14	-	0.20	R1	0.10	-	0.20
c1	0.14	0.15	0.16	θ	0	-	8°
D	2.826	2.926	3.026	θ_1	3°	5°	7°
E	2.60	2.80	3.00	θ_2	6°	-	14°
E1	1.526	1.626	1.726				

10. 历史记录

版本号	修改记录	发布日期
V1.0	初版	2022-06-20
V1.1	1、添加应用注意事项 2、添加HBM ESD信息	2022-07-21