

## 目 录

1. 产品概述 .....	2
2. 主要特性 .....	2
3. 封装及引脚说明 .....	2
4. 功能介绍 .....	3
5. 应用电路 .....	3
6. 电气参数 .....	4
6.1 电气特性极限参数 .....	4
6.2 直流特性 .....	4
7. 封装尺寸图 .....	5
8. 历史记录 .....	6

# 单触控锁存型输出 IC

文件编号：PT-DS18018

## 1. 产品概述

PT2021S 是一款电容式触摸控制 ASIC，支持 1 通道触摸输入，1 通道锁存型开关输出。具有低功耗、高抗干扰、宽工作电压范围、高穿透力的突出优势。

## 2. 主要特性

- 工作电压范围：2.4~5.5V
- 待机电流约 9uA@V<sub>DD</sub>=5V&CMOD=10nF
- 单通道触摸输入
- 单路锁存型开关输出，可引脚配置同步输出的有效电平
- 内置稳压源、上电复位和低压复位等硬件模块
- 内置实时环境自适应、高效数字滤波等软件算法
- 按键最长输出时间：16 秒（±30%）
- 抗电源纹波能力强，可抵抗<0.5V 的电源纹波，不影响芯片正常工作，不误动
- 抗 RF 干扰能力强，同类型产品中，抗对讲机等大功率 RF 发射设备的干扰时具有优异表现
- HBM ESD 优于 4KV

## 3. 封装及引脚说明



图 1 管脚示意

表 1 引脚说明

NO.	管脚名称	I/O	描述
1	TCH	I/O	触摸输入脚
2	VSS	P	电源负
3	CMOD	I/O	采样电容输入脚
4	AHLB	I/O	输出脚初始状态设置，悬空为高
5	VDD	P	电源正
6	OUT	I/O	输出脚

## 4. 功能介绍

- OUT脚在上电后的初始输出状态由上电前OSC的输入状态决定。
  - AHLB管脚接VDD（高电平）上电，上电后OUT输出高电平。
  - AHLB管脚接GND（低电平）上电，上电后OUT输出低电平。
- 触摸有效一次OUT脚输出状态翻转一次，实现锁存开关。
- 因有物体覆盖触摸盘或环境突然变化，可能导致触摸检测持续有效。IC 内部触控算法检测到输出有效持续时间达到设定值 16S ( $\pm 30\%$ ) 时，系统会回到上电初始状态，且输出变为无效。

## 5. 应用电路

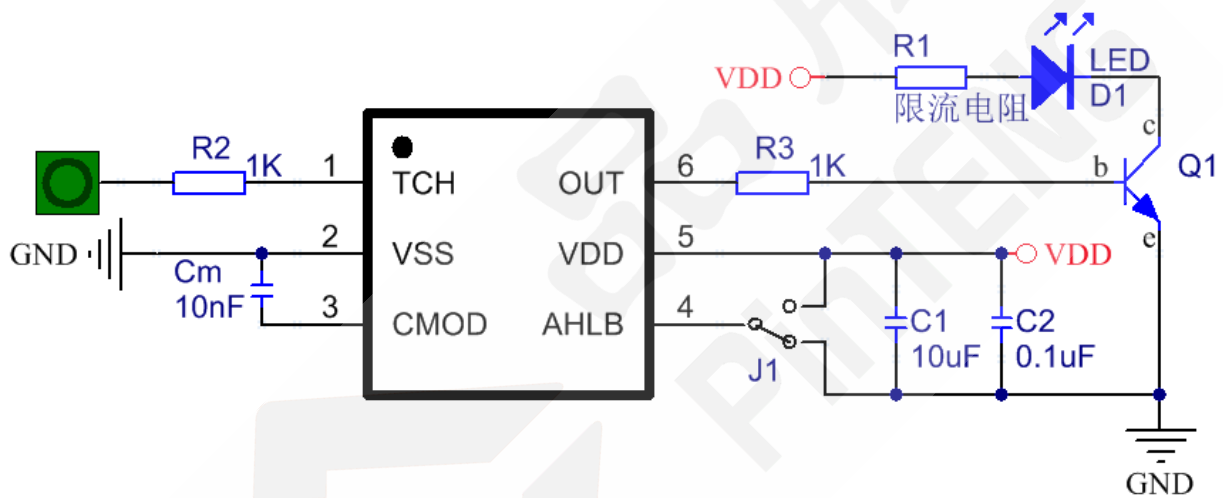


图 1 典型应用电路

注意：

当介质材料及厚度等差异较大时，可通过调整 CMOD 与 GND 之间的 Cm 电容来调节触摸灵敏度。电容容值越大，灵敏度越高；电容容值越小，灵敏度越低。以下数据仅供参考，具体以实际为准。

表 2 CMOD 采样电容

介质类型	CMOD采样电容	
	器件类型	器件参数
直接接触金属外壳	333 NPO电容	33nF/25V
3mm 以内亚克力玻璃	103 NPO电容	10nF/25V
3-6mm 亚克力玻璃	203 NPO电容	20nF/25V
6-10mm 亚克力玻璃	473 NPO电容	47nF/25V

## 6. 电气参数

### 6.1 电气特性极限参数

表 3 极限参数

参数	标号	条件	范围	单位
供电电压	$V_{DD}$	-	-0 to +6.0	V
输入电压	$V_I$	所有 I/O口	-0.3 to $V_{DD} + 0.3$	V
工作温度	$T_A$	-	-20 to + 70	°C
储藏温度	$T_{STG}$	-	-40 to + 125	°C

### 6.2 直流特性

 表 4 直流特性（如无特殊说明  $V_{DD} = 2.4V \sim 5.5V$ ,  $Temp = 25^\circ C$ ）

参数	标号	条件	最小值	典型值	最大值	单位
工作电压	$V_{DD}$		2.4		5.5	V
输入高电压阈值	$V_{IH}$		$0.75V_{DD}$			V
输入低电压阈值	$V_{IL}$				$0.25 V_{DD}$	V
输出 Source 电流	$I_{OH\_SO}$	$V_{DD}=5V, V_{OH}=9/10V_{DD}$		-4.5		mA
		$V_{DD}=5V, V_{OH}=2/3V_{DD}$		-12		mA
输出 Sink 电流	$I_{OH\_SO}$	$V_{DD}=5V, V_{OL}=1/10V_{DD}$		12		mA
		$V_{DD}=5V, V_{OL}=1/3V_{DD}$		28		mA
待机电流	$I_{SB}$	$V_{DD}=5V, C_{mod}=10nF$		9		uA
		$V_{DD}=3V, C_{mod}=10nF$		6.5		

## 7. 封装尺寸图

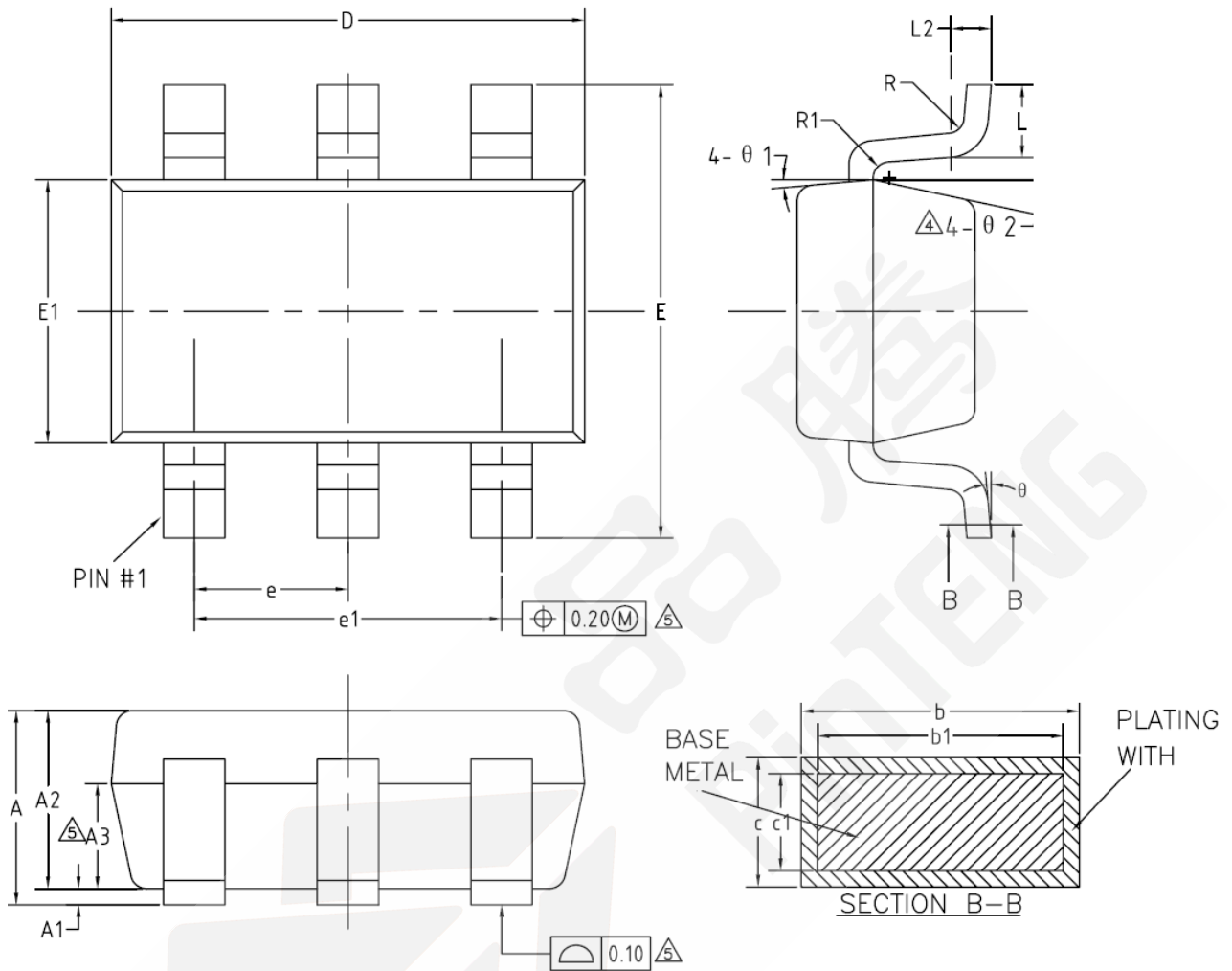


图 2 SOT23-6 封装图

表 5 SOT23-6 封装尺寸

				Unit: mm			
Symbol	Min	Typ	Max	Symbol	Min	Typ	Max
A	-	-	1.25	e	0.90	0.95	1.00
A1	0	-	0.15	e1	1.80	1.90	2.00
A2	1.00	1.10	1.20	L	0.35	0.45	0.60
A3	0.60	0.65	0.70	L1	0.59RET		
b	0.36	-	0.50	L2	0.25BSC		
b1	0.36	0.38	0.45	R	0.10	-	-
c	0.14	-	0.20	R1	0.10	-	0.20
c1	0.14	0.15	0.16	θ	0	-	8°
D	2.826	2.926	3.026	θ1	3°	5°	7°
E	2.60	2.80	3.00	θ2	6°	-	14°
E1	1.526	1.626	1.726				

## 8. 历史记录

版本号	修改记录	发布日期
V1.0	初版	2018-03-20
V1.1	更新文件编号	2018-08-23
V1.2	更新文字笔误	2019-01-24
V1.3	增加芯片抗干扰能力描述	2019-06-21
V1.4	更改ESD参数	2020-11-10
V1.5	增加超长按键时间描述	2022-11-03