

## 概述

SLM6400 是一款28V耐高压的1A线性单节锂电池充电管理IC，当输入电压VCC大于6.3V时进入OVP（过压保护）。采用恒压/恒流充电模式，底部带有散热片的DFN-8L或ESOP8封装与较少的外部元件数目使得SLM6400成为便携式应用的理想选择。SLM6400 可以适合USB电源和适配器电源工作。

由于采用了内部PMOSFET架构，加上防倒充电路，所以不需要外部隔离二极管。热反馈可对充电电流进行自动调节，以便在大功率操作或高环境温度条件下对芯片温度加以限制。充电电压固定于4.2V，而充电电流可通过一个电阻器进行外部设置。当充电电流在达到最终浮充电压之后降至设定值1/10时，SLM6400 将自动终止充电循环。

当输入电压（交流适配器或USB电源）被拿掉时，SLM6400 自动进入一个低电流状态，将电池漏电流降至5uA以下。SLM6400 在有电源时也可置于停机模式，可将输入电源电流降至60uA。SLM6400的其他特点包括电池温度检测、欠压闭锁、自动再充电和两个用于指示充电、结束的LED 状态引脚。

## 最大额定值

- 输入电源电压（VCC）：-0.3V~28
- PROG：-0.3V~8.0V
- BAT：-0.3V~12.0V
- NCHRG：-0.3V~28.0V
- NSTDBY：-0.3V~28.0V
- NTC：-0.3V~8.0V
- NCE：-0.3V~8.0V
- BAT短路持续时间：连续
- BAT引脚电流：1200mA
- PROG引脚电流：1200uA

- 最大结温：145°C
- 工作环境温度范围：-40°C~85°C
- 贮存温度范围：-65°C~125°C
- 引脚温度（焊接时间10秒）：260°C

## 特性

- 输入6.3V过压保护功能
- 最高28V的输入耐压
- 高达1000mA的充电电流
- 电池反接保护
- 无需MOSFET、检测电阻或隔离二极管
- 用于单节锂离子电池
- 恒定电流/恒定电压操作
- 无过热危险的情况下实现充电速度最大化的热调节功能
- 精度达到±1%的4.2V 预设充电电压
- 用于电池电量检测的充电电流监控器输出
- 自动再充电
- 充电状态双输出、无电池和故障状态显示
- C/10充电终止
- 2.6V涓流充电阈值
- 软启动限制了浪涌电流
- 电池温度监测功能
- 采用小型化的DFN3\*3-8L或ESOP8封装

## 应用

- 移动电源
- MP3、MP4播放器
- 数码相机
- 电子词典
- GPS
- 便携式设备、各种充电器

## 完整的充电循环 (1000mAh 电池)

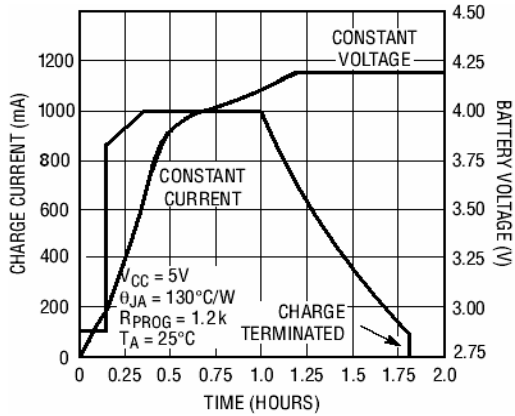


图1

## 典型应用

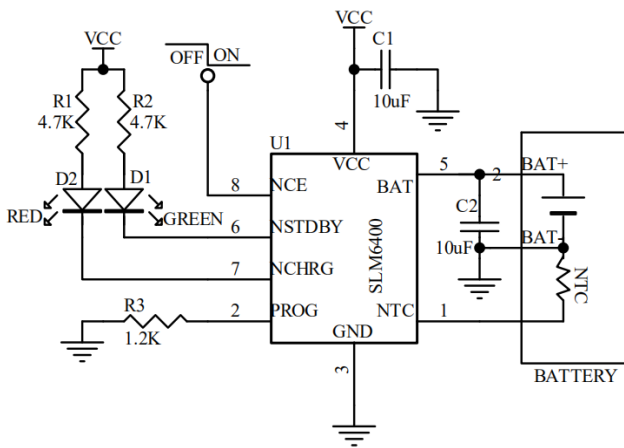


图2

## 应用提示

芯片的高效散热是保证芯片长时间维持较大充电电流的前提。

封装类型中的DFN-8L封装的外形尺寸较小，出于对芯片的散热考虑，PCB板的布局需特别注意。由此可以最大幅度的增加可使用的充电电流，这一点非常重要。用于耗散IC所产生的的热量散热通路从芯片至引线框架，并通过底部的散热片到达PCB板铜面。PCB板的铜箔作为IC的主要散热器，其面积要尽可能的宽阔，并向外延伸至较大的铜箔区域，以便将热量散播到周围环境中。

在PCB布板时放置过孔对改善充电器的总体热性能方面也是有显著效果的，见图3。在PCB板SLM6400位置，放置1.5\*2.0mm的方形PAD作为SLM6400的散热片，并且在PAD上放置2个0.8mm孔径、1.2mm孔间距的过孔作为散热孔。芯片焊接时将焊锡从PCB背面层灌进，使SLM6400底部自带散热片与PCB板散热片有效连接，从而保证SLM6400的高效散热。ESOP8封装的PCB布板可以以DFN\_8L封装的PCB布板作为参考。芯片的高效散热是保证芯片长时间维持较大充电电流的前提。

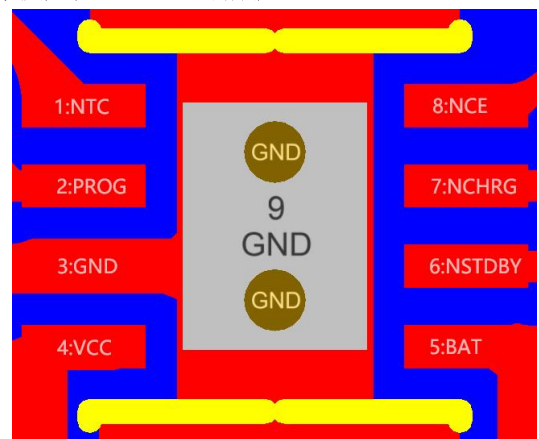


图3

进行PCB板布局设计时，电路板上与充电IC无关的其他热源也需予以考虑，因为它们自身的温度将对总体温升和最大充电电流有所影响。

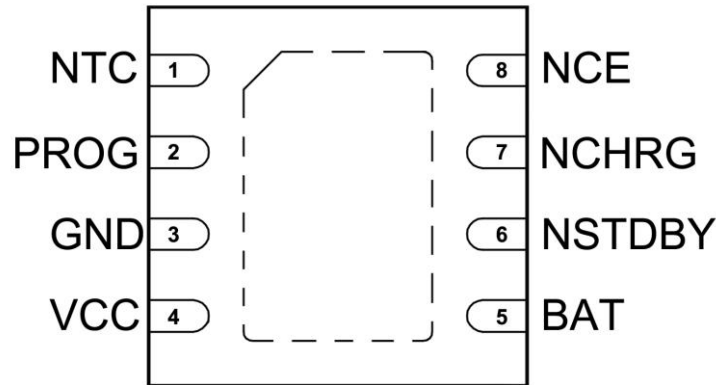


图4 DFN\_8L封装的引脚分布（与ESOP8封装的引脚分布相同）

引脚	名称	说明
1	NTC	电池温度检测输入端
2	PROG	恒流充电电流设置和充电电流监测端
3	GND	电源地
4	VCC	输入电压正输入端
5	BAT	电池连接端
6	NSTDBY	充电指示
7	NCHRG	充电状态指示
8	NCE	芯片使能输入端

### 引脚说明

**NTC(引脚 1):** 电池温度检测输入端。将该管脚接到电池的 NTC 传感器的输出端。如果 NTC 管脚的电压小于 150mV 或者大于 1.2V，意味着电池温度过高或过低，充电被暂停。如果 NTC 悬空或接 1MΩ 以上的电阻到地，电池温度检测功能取消，其他充电功能正常。

**PROG(引脚 2):** 恒流充电电流设置和充电电流监测端。从 PROG 管脚连接一个外部电阻到地端可以对充电电流进行编程。在预充电阶段，此管脚的电压被限制在 0.2V；在恒流充电阶段，此管脚的电压被固定在 1V。在充电状态的所有模式，测量该管脚的电压都可以根据下面的公式来估算充电电流：

$$I_{BAT} = V_{PROG} / R_{PROG} * 1200$$

**GND(引脚 3):** 电源地。

**VCC(引脚 4):** 输入电压正输入端。此管脚电压为内部电路的工作电源。当 VCC 与 BAT 管脚的电压差小于 30mV 时, SLM6400 将进入低功耗的停机模式, 此时 BAT 管脚的电流将小于 2uA。

**BAT(引脚 5):** 电池连接端。将电池的正端连接到此管脚。在芯片被禁止工作或者睡眠模式时, BAT 管脚的漏电流小于 2uA。BAT 管脚向电池提供充电电流和 4.2V 的限制电压。

**NSTDBY(引脚 6):** 漏极开路输出的电池充饱指示端。当电池已经充饱时, 该管脚被内部开关拉至低电平, 否则该管脚处于高阻态。

**NCHRG (引脚 7):** 漏极开路输出的充电状态指示端。当充电器向电池充电时, 该管脚被内部开关拉至低电平, 表示充电正在进行; 否则该管脚处于高阻态。

**NCE(引脚 8):** 芯片使能输入端。输入低电平将使芯片处于正常工作状态; 输入高电平将使芯片处于被禁止充电状态。NCE 管脚可以被 TTL 电平或者 CMOS 电平驱动。

### 直流电特性

(如无特别说明,  $V_{CC} = 5V \pm 5\%$ ,  $T_A = 25^\circ C$ )

符号	参数	条件	最小值	典型值	最大值	单位
$V_{CC}$	输入电源电压		4.0	5	6.0	V
$I_{CC}$	输入电源电流	待机模式 (充电终止)		102	200	uA
		停机模式 ( $R_{PROG}$ 未连接, $V_{CC} < V_{BAT}$ 或 $V_{CC} < V_{UV}$ )		60	100	uA
$V_{FLOAT}$	稳定输出 (浮充) 电压		4.158	4.2	4.242	V
$I_{BAT}$	BAT引脚电流: (电流模式测试条件是 $V_{BAT}=4.0V$ )	$R_{PROG}=2.4K$ , 电流模式	450	500	550	mA
		$R_{PROG}=1.2K$ , 电流模式	900	1000	1100	mA
		待机模式, $V_{BAT}=4.3V$	0	2.5	5	uA
		停机模式 (NCE接高)		0	$\pm 2$	uA
		睡眠模式, $V_{CC}=0V$			5	uA
$I_{TRIKL}$	涓流充电电流	$V_{BAT} < V_{TRIKL}$ , $R_{PROG}=1.2K$	150	200	250	mA
$V_{TRIKL}$	涓流充门限电压	$R_{PROG}=1.2K$ , $V_{BAT}$ 上升	2.4	2.6	2.8	V
$V_{TRHYS}$	涓流充电迟滞电压	$R_{PROG}=1.2K$		70		mV
$V_{UV}$	$V_{CC}$ 欠压闭锁门限	从 $V_{CC}$ 低至高	3.6	3.8	4.0	V
$V_{UVHYS}$	$V_{CC}$ 欠压闭锁迟滞		150	250	350	mV
$V_{OV}$	$V_{CC}$ 过压保护门限	从 $V_{CC}$ 低至高	6.1	6.3	6.5	V
$V_{OVHYS}$	$V_{CC}$ 过压保护迟滞		80	130	180	mV
$I_{PROG}$	PROG脚上拉电流			1.0		uA
$V_{PROG}$	PROG引脚电压	$R_{PROG}=1.2K$ , 电流模式	0.9	1.0	1.1	V



# SLM6400 高耐压 1A 线性锂离子电池充电器

$V_{ASD}$	$V_{CC}-V_{BAT}$ 闭锁门限电压	$V_{CC}$ 从低至高	60	150	240	mV
		$V_{CC}$ 从高到低	10	60	100	mV
$I_{TERM}$	C/10终止电流门限	$R_{PROG}=2.4K$	40	50	60	mA
		$R_{PROG}=1.2K$	90	100	110	mA
$V_{NCHRG}$	NCHRG引脚输出低电平	$I_{NCHRG}=5mA$		0.3	0.6	V
$V_{NSTDBY}$	NSTDBY引脚输出低电平	$I_{NSTDBY}=5mA$		0.3	0.6	V
$I_{NTC}$	NTC引脚电流		36	40	44	uA
$V_{NTC-H}$	NTC引脚高端翻转电压	温度降低		1.2		V
$V_{NTC-L}$	NTC引脚低端翻转电压	温度升高		0.15		V
$V_{NCE-H}$	NCE引脚有效高电平		1.2			V
$V_{NCE-L}$	NCE引脚有效低电平				0.6	V
$\Delta V_{RECHRG}$	再充电电池门限电压		60	100	140	mV
$T_{LIM}$	限定温度模式中的结温			145		°C
$R_{ON}$	功率FET“导通”电阻 (在 $V_{CC}$ 与 $BAT$ 之间)			350		mΩ
$t_{SS}$	软启动时间	$I_{BAT}=0$ 至 $I_{BAT}=1200/R_{PROG}$		20		us
$t_{RECHRG}$	再充电比较器滤波时间	$V_{BAT}$ 高至低	0.8	1.8	4	ms
$t_{TERM}$	终止比较器滤波时间	$I_{BAT}$ 降至 $I_{CHRG}/10$ 以下	0.8	1.8	4	ms

## 工作原理

SLM6400是专为单节锂离子电池或锂聚合物电池而设计的线性充电器电路，利用芯片内部的功率晶体管对电池进行恒流和恒压充电。充电电流可以用外部电阻编程设定，最大持续充电电流可达1A，不需外加阻流二极管和电流检测电阻。SLM6400包含两个漏极开路输出的状态指示端，充电状态指示端NCHRG和充饱状态指示端NSTDBY。芯片内部的功率管理电路在芯片结温超过145℃时自动降低充电电流，这个功能可以使用户最大限度的利用芯片处理能力，不用担心芯片过热而损坏芯片或者损坏外部元器件。这样，用户在设计充电电流时，可以不用考虑最坏情况，而只是根据典型情况进行设计就可以，因为在极限情况下，SLM6400会自动减小充电电流。

当输入电压大于电源欠压检测阈值并且小于过压保护阈值，芯片使能端NCE为低电平时，SLM6400开始对电池充电，NCHRG管脚输出低电平，NSTDBY端输出高阻态，表示充电正在进行。如果电池电压低于2.5V，充电器采用涓流模式对电池充电，电池电压高于2.5V后，转换为快速充电模式，充电电流由 $R_{PROG}$ 确定。当电池电压接近4.2V时，充电电流将逐渐减小，SLM6400进入恒压模式。当充电电流减小到充电结束阈值时，充电周期结束，NCHRG端输出高阻态，NSTDBY端输出低电平。

充电结束阈值是恒流充电的电流的10%。当电池电压降到再充电阈值以下时SLM6400自动开始新的充电周期。芯片内部的高精度的电压基准源，误差放大器和电阻分压网络确保电池端调制电压的进度在1%以内，满足了锂离子电池和锂聚合物电池精确充电的要求。当输入电压掉电或者输入电压低于电池电压时，充电器进入低功耗的睡眠模式，电池端消耗的电流小于3 $\mu$ A，从而增加了待机时间。如果将使能端NCE接高电平，充电器将会停止充电。

## 充电电流的设定

充电电流是采用一个连接在PROG引脚与GND之间的电阻器来设定的。设定电阻器和充电电流采用下列公式来计算：

$$R_{PROG}=1200 / I_{BAT} \text{ (误差}\pm 10\%)$$

用户在应用中可以根据需求选取合适大小的 $R_{PROG}$

## 充电终止

当充电电流在达到最终悬浮电压之后降至设定值的1/10时，充电循环被终止。该条件是采用一个内部滤波比较器对PROG引脚进行监控来检测的。当PROG引脚降至100mV以下的时间超过 $t_{TERM}$ （一般为1.8ms）时，充电被停止，充电电流被锁断，NCHRG输出高阻态，NSTDBY输出低电平，此时电池处于充饱状态。SLM6400进入待机模式，此时输入电源电流降至100 $\mu$ A。

（注：C/10终止在涓流充电模式和热限制充电模式中失效）。

充电时，BAT引脚上的瞬变负载会使PROG引脚电压在DC充电电流降至设定值的1/10之间短暂的降至100mV一下。终止比较器上的1.8ms滤波时间（ $t_{TERM}$ ）确保这种性质的瞬变负载不会导致充电循环过早终止。一旦平均电流降至设定值的1/10一下，SLM6400即终止充电循环。在这种状态下，BAT引脚上的所有负载都必须由电池来供电。

在待机模式中，SLM6400对BAT引脚电压进行连续监控。如果该引脚电压降到4.10V的再充电门限（ $V_{RECHRG}$ ）以下，则另一个充电循环开始并再次向电池供应电流。



## 充电状态指示

SLM6400有两个漏极开路状态指示输出端，NCHRG和NSTDBY。

当输入电压处于 $V_{UV}$ 和 $V_{OV}$ 之间时，表示输入电压处于适合充电状态。

当充电器处于充电状态时，NCHRG被拉至低电平，当充电器处于充电饱和状态时，NSTDBY处于低电平，其它情况时，均处于高阻态。

当NTC脚悬空或接 $1M\Omega$ 以上的电阻到GND时，电池温度检测不起作用，当电池没接到充电器时，NCHRG脚输出脉冲信号表示没有安装电池。当BAT管脚的外接电容为 $10\mu F$ 时NCHRG闪烁频率约1-4秒，NSTDBY常亮。

## 芯片过温保护

如果芯片温度升至 $140^{\circ}C$ 的预设值以上，则一个内部热反馈环路将减小充电电流，如果温度上升到 $150^{\circ}C$ 以上，该电路充电电流将逐步减小至 $0mA$ 。该功能可以防止SLM6400过热，并允许用户在SLM6400允许范围内提高给定电路板功率处理能力。

## 电池温度监测

为了防止温度过高或者过低对电池造成损坏，SLM6400内部集成有电池温度监测电路。

电池温度监测通过监测紧贴电池的负温度系数的热敏电阻实现。该热敏电阻连接在NTC与GND之间。

芯片内部，NTC管脚连接到两个电压比较器的输入端，其低电压阈值为 $150mV$ ，对应正常温度范围的上限温度点；高电压阈值为 $1.2V$ ，对应正常温度范围的下限温度点。如果NTC管脚的电压处于这个范围之内，则芯片正常充电，否则表示电池的温度太高或者太低，充电过程将被暂停。

NTC管脚的上拉电流为 $40\mu A$ ，所以负温度系数的热敏电阻值在 $25^{\circ}C$ 是应该为 $10K\Omega$ ，在上限温度点时其值约为 $3.75K\Omega$ （约对应 $52^{\circ}C$ ），下限温度点时其值约为 $30K\Omega$ （约对应 $-1^{\circ}C$ ）。用户可以根据具体需要选择合适的型号。

如果需要调整上限温度或下限温度保护点，用户可以通过同热敏电阻并联或串联一个普通电阻来实现。

如果不用电池温度监测功能，只需把NTC脚悬空，或者接一个 $1M\Omega$ 以上的电阻到GND即可。

## 欠压闭锁

一个内部欠压闭锁电路对输入电压进行监控，并在Vcc升至欠压闭锁门限以上之前使充电器保持在停机模式。UVLO电路将使充电器保持在停机模式。如果UVLO比较器发生跳变，则在Vcc升至比电池电压高 $100mV$ 之前充电器将不会退出停机模式。

## 手动停机

在充电循环过程中的任何时刻都能通过置NCE端为高电平或者去掉 $R_{PROG}$ 使SLM6400置为停机模式。这使得电池漏电流降至 $2\mu A$ 一下，且电源电流降至 $60\mu A$ 左右。将NCE端重新置为低电平或链接 $R_{PROG}$ 可重新启动充电循环。

## 自动重启

一次充电循环完成后，SLM6400立即采用一个具有 $1.8ms$ 滤波时间（ $t_{RECHARGE}$ ）的比较器来对BAT脚上的电压进行连续监控。当电池电压降至 $4.10V$ （大致对应于电池容量的90%左右）以下时，充电循环重新开始。这确保了电池被维持在（或接近）一个满充电状态，并免除了进行周期性充电循环启动的需要。再充电过程中，NCHRG引脚输出进入强下拉状态。

## 散热考虑

DFN-8L封装的外形尺寸较小，出于对芯片的散热考虑，PCB板的布局需特别注意。由此可以最大幅度的增加可使用的充电电流，这一点非常重要。用于耗散IC所产生的的热量散热通路从芯片至引线框架，并通过底部的散热片到达PCB板铜面。PCB板的铜箔作为IC的主要散热器，其面积要尽可能的宽阔，并向外延伸至较大的铜箔区域，以便将热量散播到周围环境中。

在PCB放置过孔至内部层或背面层在改善充电器的总体热性能方面也是有显著效果，见图3。在PCB板SLM6400位置，放置1.5\*2.0mm的方形PAD作为散热片，并且在PAD上放置2个0.8mm孔径、1.2mm孔间距的过孔作为散热孔。芯片焊接时将焊锡从PCB背面层灌进，使SLM6400底部自带散热片与PCB板散热片有效连接，从而保证SLM6400的高效散热。DFN\_8L封装的PCB布板可以作为ESOP8封装的PCB布板参考。芯片的高效散热是保证芯片长时间维持较大充电电流的前提。

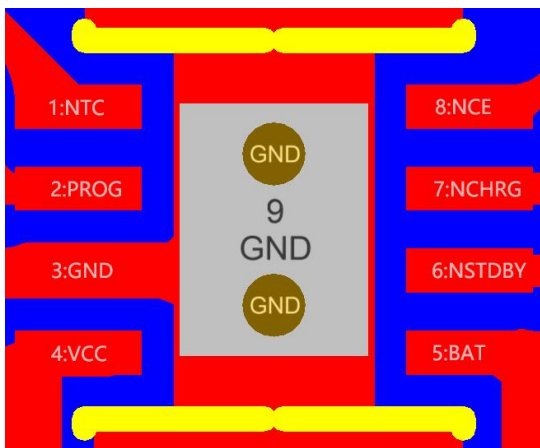


图3

当进行PCB板布局设计时，电路板上与充电IC无关的其他热源也需予以考虑，因为它们自身温度将对总体温升和最大充电电流有所影响。

## 增加热调节电流

降低内部MOSFET两端的压降能够显著减少IC中的功耗。在热调节期间，这具有增加输送至电池的电流的作用。对策之一是通过一个外部元件（例如一个电阻器或二极管）将一部分功率耗散掉。

实例：通过编程使一个从5V交流适配器获得工作电源的SLM6400向一个具有3.75V电压的放电锂离子电池设置为800mA 的满幅充电电流。假设 $J_A q$  为 $125^{\circ}\text{C}/\text{W}$ ， $^{\circ}\text{C}$ 则在 $25^{\circ}\text{C}$ 的环境温度条件下，充电电流近似为：

$$I_{BAT} = \frac{145^{\circ}\text{C} - 25^{\circ}\text{C}}{(5\text{V} - 3.75\text{V}) \cdot 125^{\circ}\text{C}/\text{W}} = 768\text{mA}$$

通过降低一个与5V 交流适配器串联的电阻器两端的电压，可减少片上功耗，从而增大热调整的充电电流：

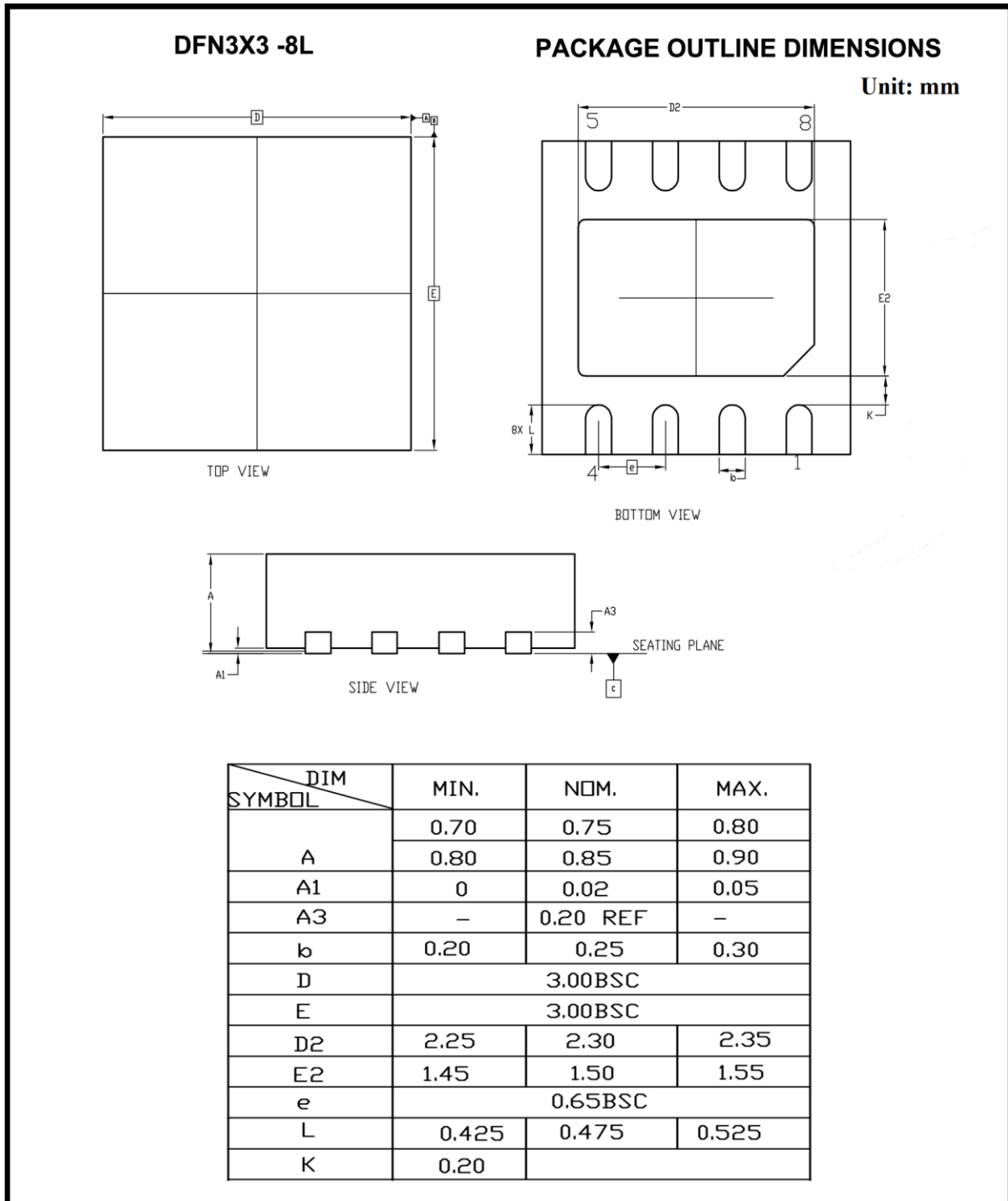
$$I_{BAT} = \frac{145^{\circ}\text{C} - 25^{\circ}\text{C}}{(V_S - I_{BAT}R_{CC} - V_{BAT}) \cdot \theta_{JA}}$$

可以求出：

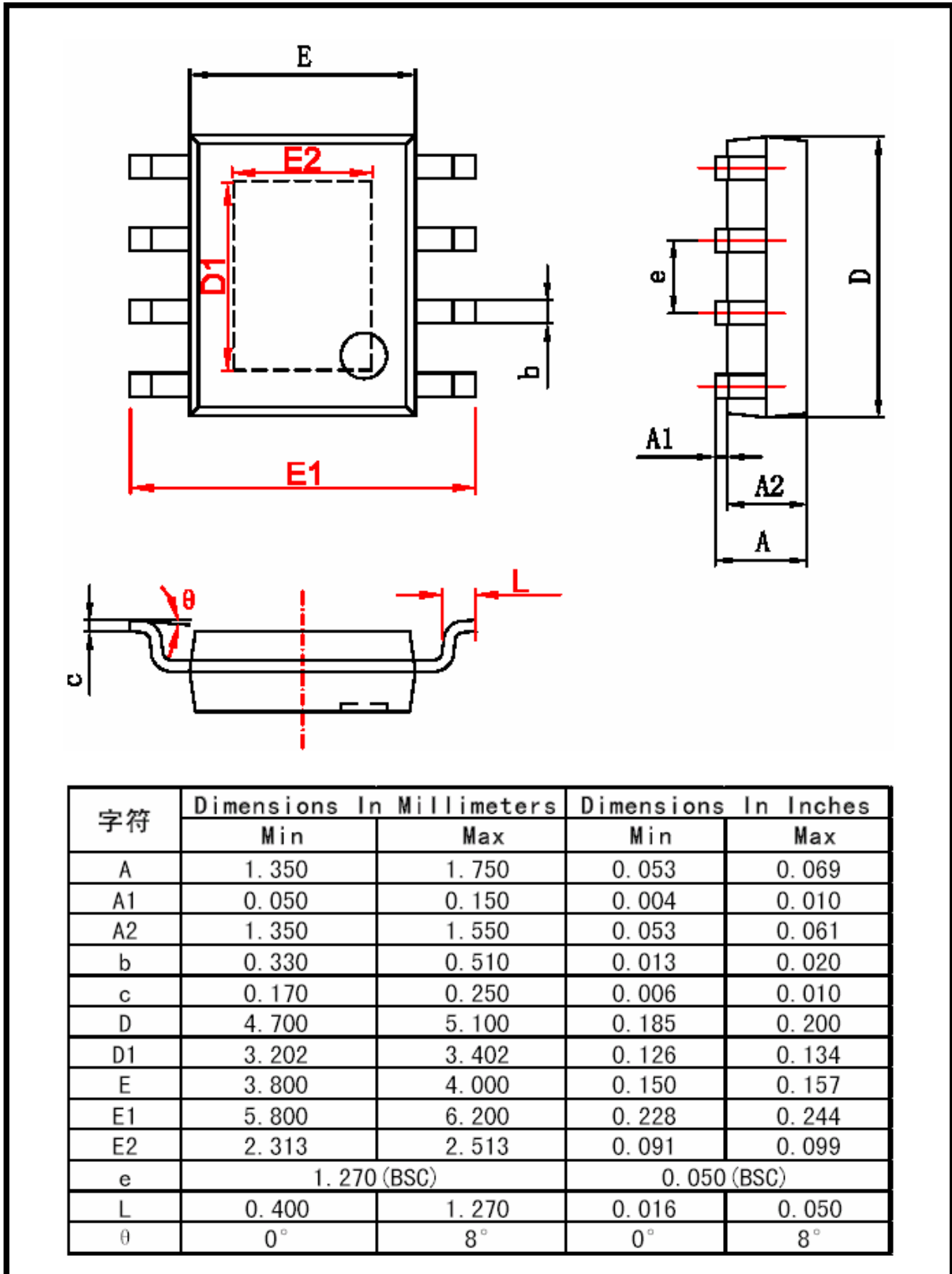
$$I_{BAT} = \frac{(V_S - V_{BAT}) - \sqrt{(V_S - V_{BAT})^2 - \frac{4R_{CC}(145^{\circ}\text{C} - T_A)}{\theta_{JA}}}}{2R_{CC}}$$

取 $R_{CC}=0.25\Omega$ 、 $V_S=5\text{V}$ 、 $V_{BAT}=3.75\text{V}$ 、 $T_A=25^{\circ}\text{C}$ 且 $125^{\circ}\text{C}/\text{W}$ ，我们可以计算出热调整的充电电流： $I_{BAT}=948\text{mA}$ ，结果说明该结构可以在更高的环境温度下输出800mA 满幅充电。虽然这种应用可以在热调整模式中向电池输送更多的能量并缩短充电时间，但在电压模式中，如果 $V_{CC}$ 变得足够低而使SLM6400 处于低压降状态，则它实际上有可能延长充电时间。当为了保持较小的元件尺寸并避免发生压降而使 $R_{CC}$ 值最小化时，该技术能起到最佳的作用。请牢记选择一个具有足够功率处理能力的电阻器。





DFN3X3\_8L



ESOP8