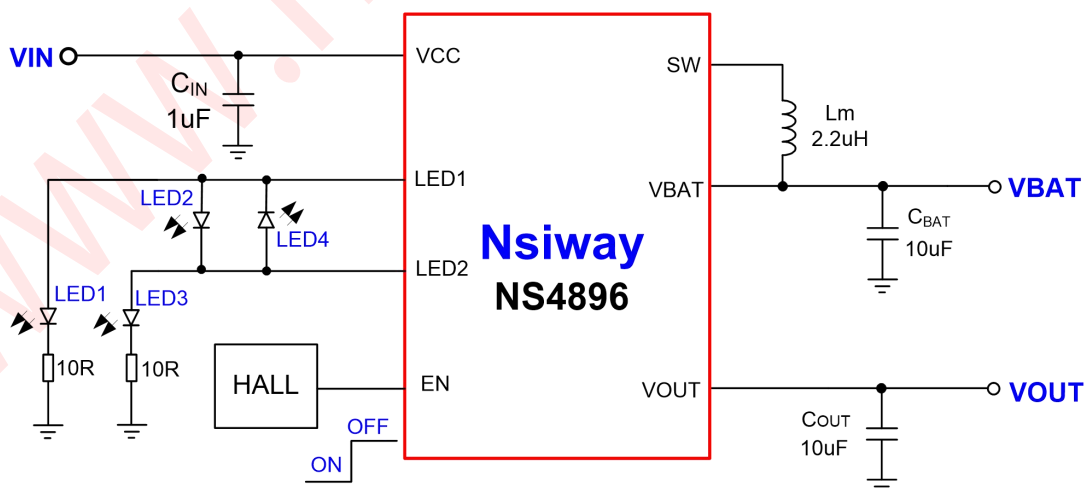


NS4896 200mA-线性锂电池充放电管理 IC

1 特性

- 内部设定 200mA 线性充电电流
- 内部预设 4.2V 充电浮充电压
- 支持 0V 电池电压充电
- 支持充满/再充电功能
- 内置同步升压放电模块，输出电压 5.1V
- 同步升压模块最大输出电流 500mA
- 电池待机电流 $\leq 2\mu\text{A}@4.2\text{V}$
- 输出待机电压近电池电压
- 放电截止电流 5mA（典型值）
- 支持 1/2/3/4LED 灯显示
- 支持自动负载检测
- 支持霍尔芯片驱动控制
- 内置电池欠压锁存和过温保护
- 内置输入欠压锁存和过压保护等
- 封装形式：SOP8

4 典型应用电路



2 说明

NS4896 是一款单节锂电池充电管理和电池状态显示的多功能电源管理芯片。芯片内部集成了充电模块和放电模块，在应用中仅需要极少的外围就可以给客户id提供完整的解决方案。芯片带 EN 引脚，支持霍尔芯片输出控制。芯片还内置多重保护功能，可以有效的保护电池不因异常状态损伤。

NS4896 内置涓流/恒流/恒压三段式充电模式，且支持 0V 电池电压充电。放电模式采用 1MHz 的同步升压结构，可以更高效为输出提供升压能力。

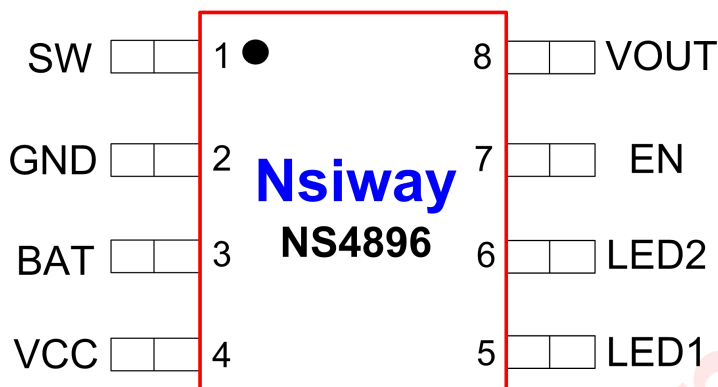
NS4896 采用标准的 SOP8 封装形式。

3 应用范围

- 移动电源
- 蓝牙耳机充电仓
- 便携式锂电池充电设备等

5 引脚配置

SOP8 封装引脚图:



编号	引脚名称	引脚功能
1	SW	开关节点
2	GND	功率地
3	BAT	电池正极输入口
4	VCC	电源供电口输入端
5	LED1	LED 状态显示引脚 1
6	LED2	LED 状态显示引脚 2
7	EN	霍尔控制引脚。浮空或接 GND 工作。接高电平关闭输出。
8	VOUT	BOOST 升压输出端

6 极限工作参数

- 引脚电压-----0.3V ~+10V
- 工作温度范围-----40℃ ~ +85℃
- 存储温度范围-----55℃ ~ +150℃
- 结温范围-----+150℃
- 焊接温度（10s 内）-----+260℃

注 1: 超过上述极限工作参数范围可能导致芯片永久性的损坏。长时间暴露在上述任何极限条件下可能会影响芯片的可靠性和寿命。

注 2: NS4896 可以在 0℃ 到 70℃ 的限定范围内保证正常的工作状态。超过 -40℃ 至 85℃ 温度范围的工作状态受设计和工艺控制影响。

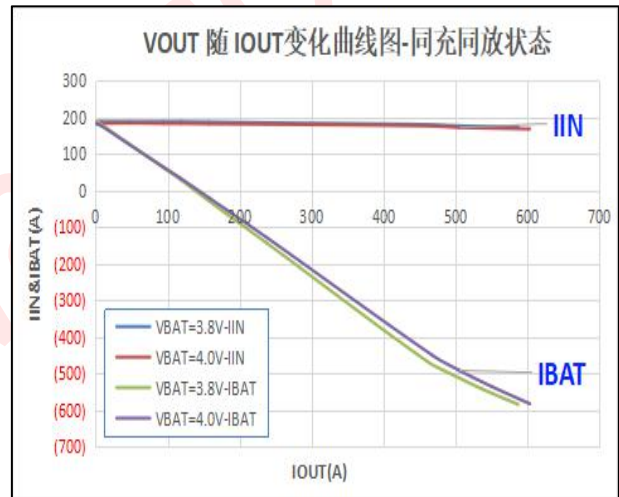
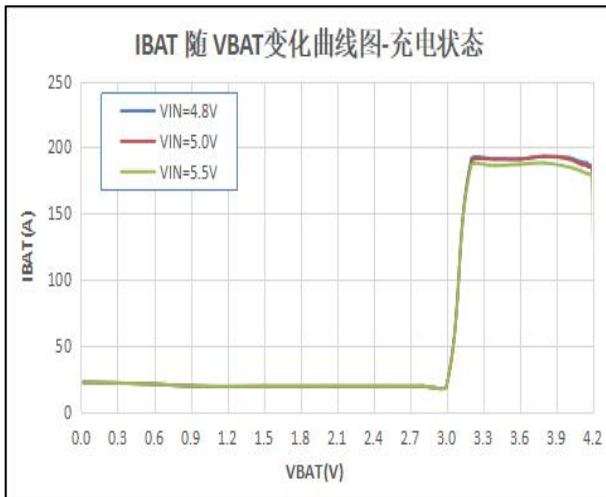
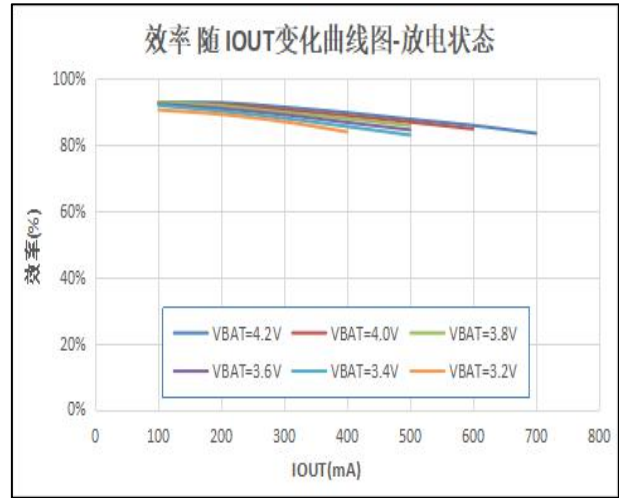
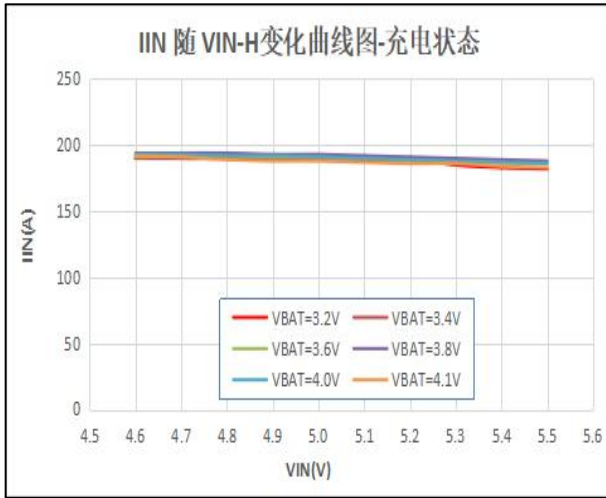
7 电气特性

工作条件: $T=25^{\circ}\text{C}$, $V_{\text{IN}}=5\text{V}$, $C_{\text{IN}}=1\mu\text{F}$, $C_{\text{OUT}}=10\mu\text{F}$, $C_{\text{BAT}}=10\mu\text{F}$, $L=2.2\mu\text{H}$ 。

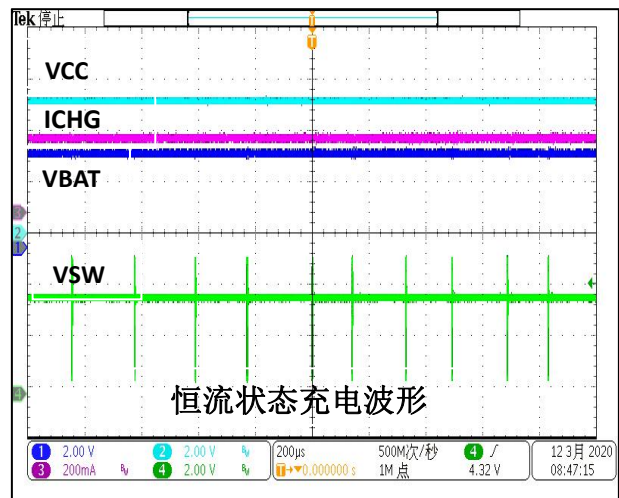
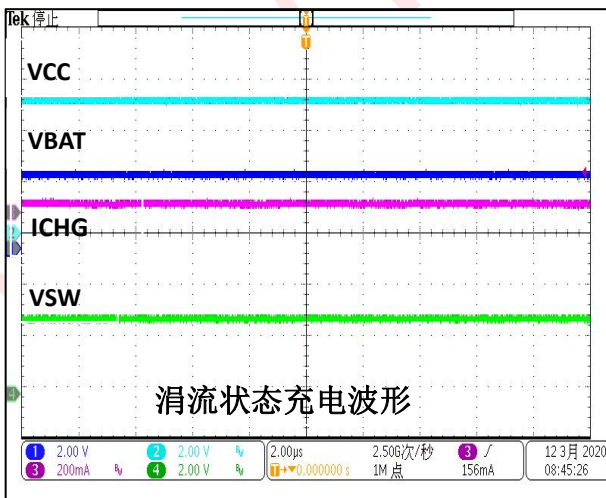
符号	参数名称	条件	最小值	典型值	最大值	单位
V_{CC}	工作电压范围		4.5	5.0	6.0	V
V_{CCUVLO}	输入欠压锁存电压	V_{CC} 上升		3.8		V
V_{CCOVP}	输入过压保护电压	V_{CC} 上升		5.8		V
V_{FLOAT}	稳定输出电压			4.2		V
ΔV_{RECHAG}	再充电电池门限电压	$V_{\text{FLOAT}} - V_{\text{RECHAG}}$		0.15		V
I_{CG}	恒流充电电流	$V_{\text{BAT}}=3.7\text{V}$		200		mA
I_{TRIKL}	涓流充电电流	$V_{\text{BAT}} < V_{\text{TRIKL}}$		20		mA
V_{TRIKL}	涓流充电阈值电压	V_{BAT} 上升		3.0		V
$V_{\text{TR_HYS}}$	涓流充电迟滞电压			0.1		V
I_{TERM}	充电截止电流门限			10		mA
V_{ASD}	$V_{\text{CC}} - V_{\text{BAT}}$ 闭锁阈值电压	V_{CC} 从低到高		50		mV
		V_{CC} 从高到低		10		mV
T_{LIM}	限定温度模式中的结温			100		$^{\circ}\text{C}$
V_{BAT}	电池工作电压		2.9		4.35	V
V_{OUT}	额定输出电压	$V_{\text{BAT}}=3.7\text{V}$	4.95	5.1	5.25	V
I_{STDB}	待机电流	$V_{\text{BAT}} \leq 4.2\text{V}$			2	μA
$V_{\text{UV_BAT}}$	电池欠压闭锁阈值电压	V_{BAT} 下降		2.9		V
$V_{\text{HYS_BAT}}$	电池欠压闭锁迟滞	V_{BAT} 上升		0.3		V
f_{OSC}	工作频率			1		MHz
I_{OUT}	输出负载能力				500	mA
I_{END}	放电结束电流			5		mA
$T_{\text{O_HD}}$	放电结束保持时间			8		s
V_{SHUT}	输出重载保护电压			4.2		V
V_{ENL}	EN 引脚使能低电平	VEN 下降		0.5	0.7	V
V_{ENH}	EN 引脚使能高电平	VEN 上升	0.8	1.0		V
$I_{\text{STDB-ENL}}$	EN 引脚使能低电平	EN=0V		2		μA
$I_{\text{STDB-ENH}}$	EN 引脚使能高电平	EN=4.2V		7		μA
T_{OV}	过温保护			150		$^{\circ}\text{C}$

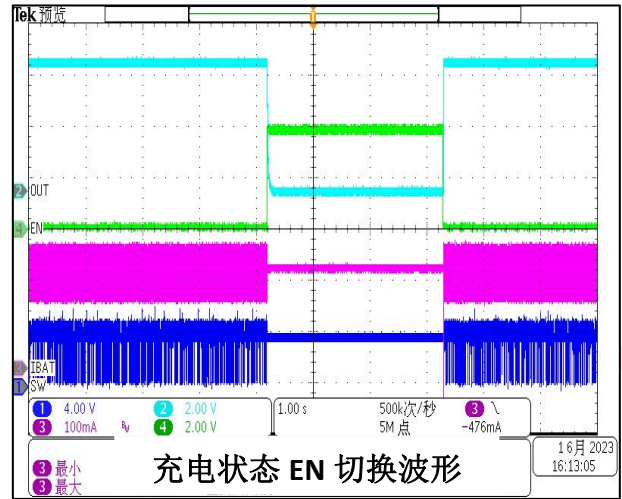
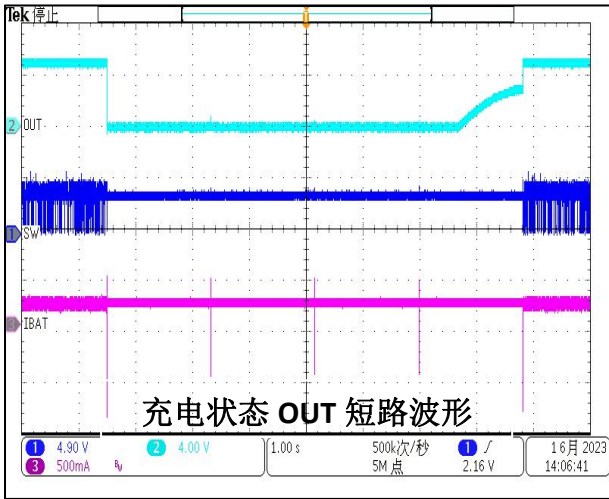
8 典型特性曲线

下列特性曲线中, $T=25^{\circ}\text{C}$, $V_{\text{CC}}=5\text{V}$, $C_{\text{IN}}=1\mu\text{F}$, $C_{\text{OUT}}=10\mu\text{F}$, $C_{\text{BAT}}=1\mu\text{F}$, $L=2.2\mu\text{H}$ 。

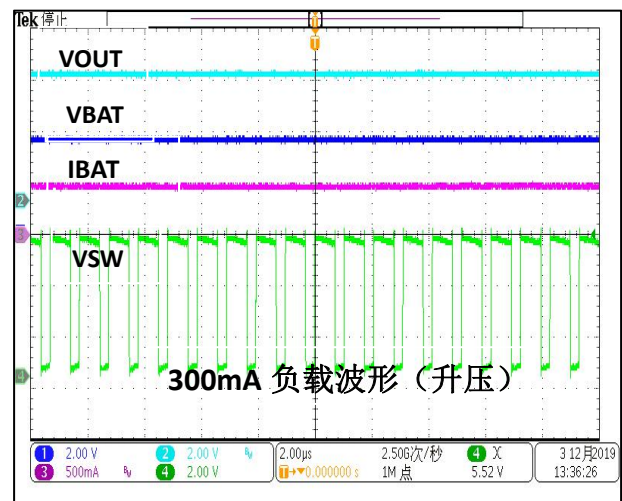
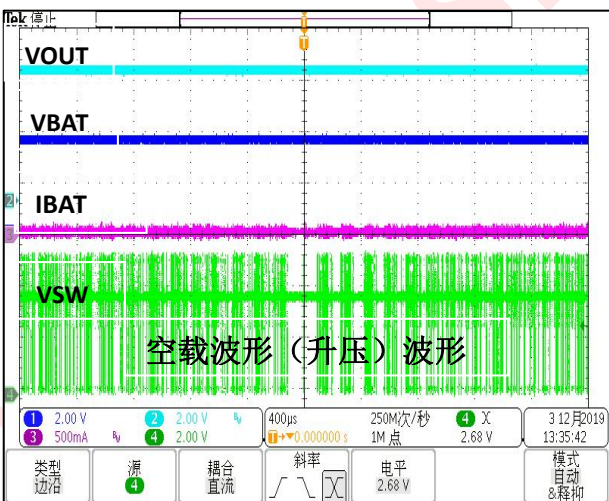
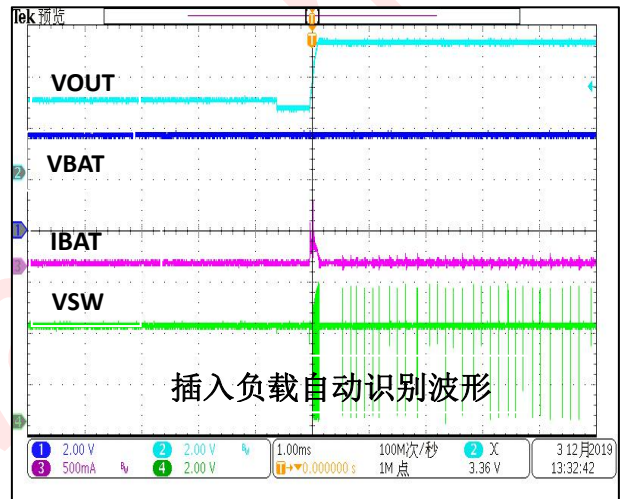
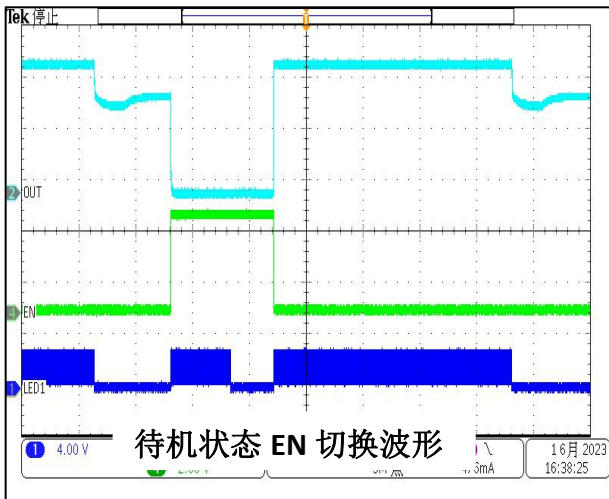


8.1、充电部分波形图



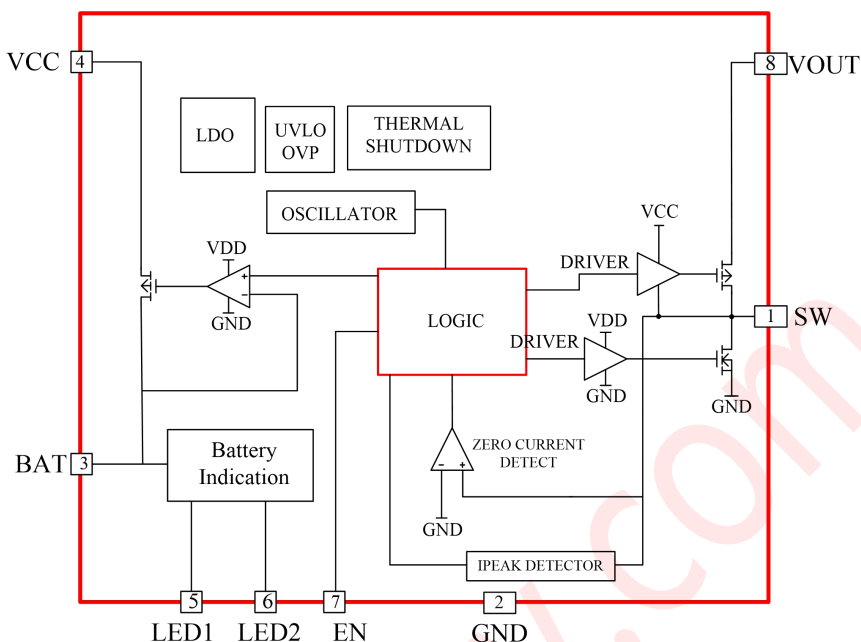


8.2、放电部分波形图



9 应用说明

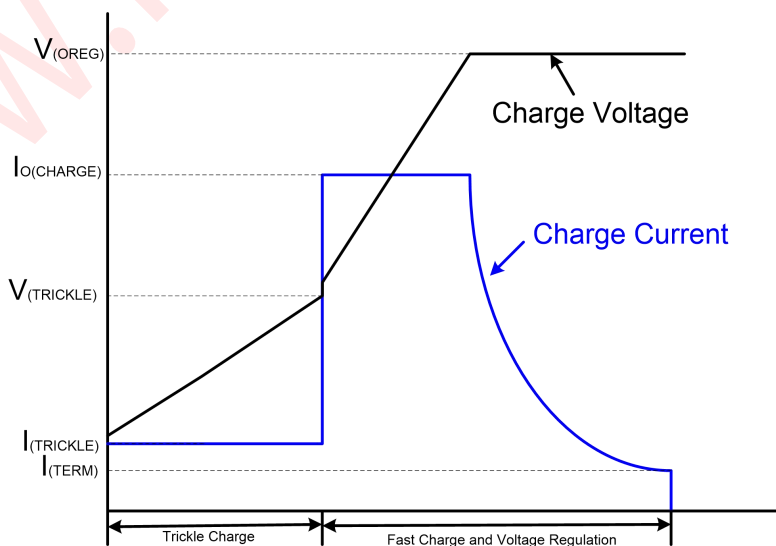
9.1 结构框图



9.2 充电部分

激活状态: 电池初上电之后需要通过 VIN 上电激活才可以使得芯片功能正常化。

NS4896 内部集成了完整的线性充电模块，利用芯片内部的功率管对电池进行涪流、恒流和恒压充电。在涪流模式下充电电流为 20mA，在恒流模式下充电电流为 200mA，在恒压模式下充电电流会逐渐减小，当充电电流减小至 10mA 以下时充电周期结束。（4.2V 浮充电压版本）在电池电压再次下降到 4V 以下时，系统会自动检测 V_{BAT} 电压并重新开始充电周期。



在 VIN 接入后开始充电，若电池电压在 3.2V 以上，升压模块会自动开启，VOUT 电压为 5.1V。而在电

池电压较低时升压不会开启，VOUT 电压为电池电压。

在充电过程中，如果 VOUT 异常短路，充电电流和充电 LED 显示灯保持充电状态，不受影响。如果芯片结温超过 100℃时会触发过温限流功能，芯片会降低充电电流。

9.3 升压输出部分

NS4896 内部集成了升压模块，能够在负载接入后自动升压至 5.1V，并提供最大 500mA 的电流输出。

当负载拔出后芯片升压模块会在保持 8s 后关闭并进入待机状态。待机状态下电池待机电流为 2uA@4.2V，待机状态下输出电压 V_{OUT} 近 V_{BAT} 电压。在待机状态下，当有负载接入或 KEY 键单击触发时，升压模块开始工作。

放电模块内置了放电截止功能。当 VOUT 负载电流小于 5mA 时就会触发放电截止功能，升压模块会在保持 8S 后关闭并进入待机状态。

NS4896 还提供了输出短路保护，电池欠压保护等多重保护功能，可以有效的保护电池及系统的安全。在应用中如果发生短路保护时，系统会自动关闭升压。在短路异常解除后，重新接入负载或 KEY 键单击，升压模块重新恢复工作。

在放电过程中，若电池电压下降到 3.2V 时 LED1 开始以 1Hz 频率闪烁，表明电池电量不足；当电池电压继续下降到 2.9V 时升压模块自动关闭，LED1 灭灯。VIN 重新接入欠压状态。解除后放电模块正常工作。

9.4 自动识别负载功能

NS4896 集成了自动负载检测功能。在 OUT 引脚与 BAT 引脚之间内置有 68k 的弱上拉电阻。在待机模式下当有负载接入使得 V_{BAT} 与 V_{OUT} 之间的电压差在 900mV 以上时，即可触发升压功能。在升压后 V_{OUT} 输出电压为 5.1V。若单耳在仓时在耳机充满之后会进入待机状态，但因耳机在仓存在一定的静态电流使得待机电压要小于 V_{BAT} 电压，若此时的 V_{OUT} 与 V_{BAT} 之间压差在 900mV 内，另一耳机进仓可以触发升压。

9.5 EN 功能

NS4895 自带 EN 引脚，支持霍尔芯片输出控制，也可接受 MCU-I/O 输出控制。若不用 EN 功能，可以悬空或接 GND。

在充电状态下，EN 引脚接高电平时充电状态不受影响，但系统会关闭升压，VOUT 输出为 0V。当 EN 引脚接低电平时 OUT 输出恢复正常。

在待机状态下，EN 引脚接高电平时系统会关闭输出，使得 VOUT 为 0V。若 EN 引脚接高电平保持时间大于 2s，则 LED 灯显示会在保持 2s 之后灭灯。当 EN 引脚接低电平时升压模块恢复正常，VOUT 升压至 5.1V。若输出空载时会在保持 LED 灯亮灯显示 8s 后灭灯，重新进入待机状态。

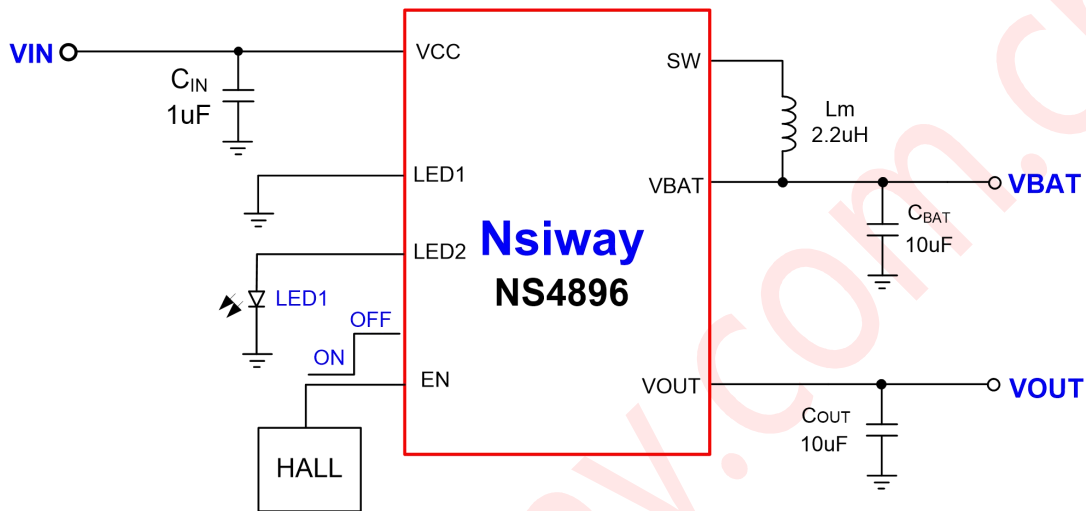
在升压状态下，EN 引脚接高电平时系统会关闭输出，VOUT 为 0V。而 LED 灯指示会在检测到 EN 上升沿之后保持亮灯 2s 后灭灯。当 EN 引脚接低电平时升压模块恢复正常，VOUT 能够正常负载。

9.6 模式和 LED 灯设置

NS4896 可以通过 LED 的接法自动设定 LED 显示模式。通过 LED1、LED2 PIN 引脚的不同接法来自动设定显示模式，并支持 1-2-3-4 灯显示模式。在 VIN 初上电时读取并锁定显示模式。

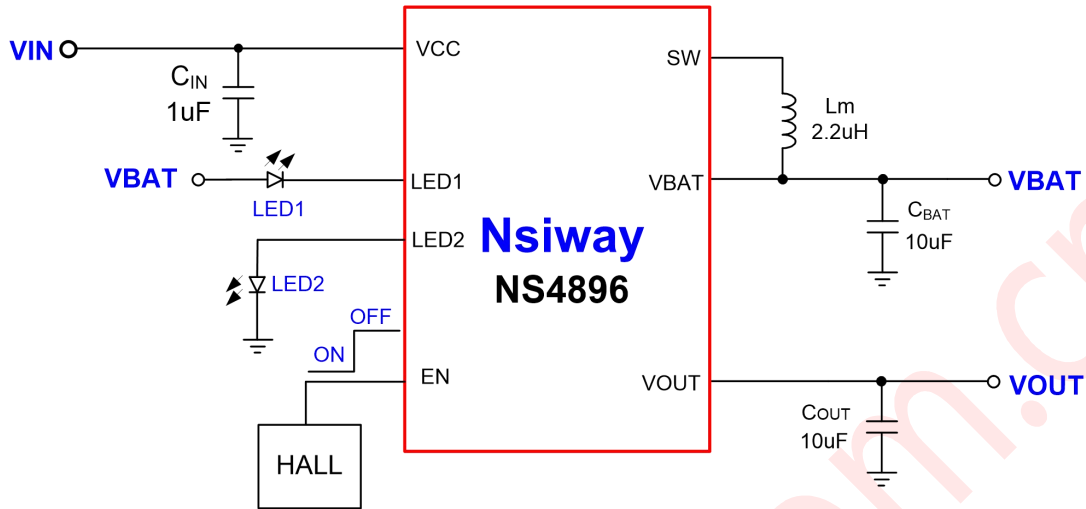
LED 灯显示分为充电电量显示、放电电量显示。根据 LED 引脚灯的接法自动识别显示模式。

9.6.1.1 灯显示模式



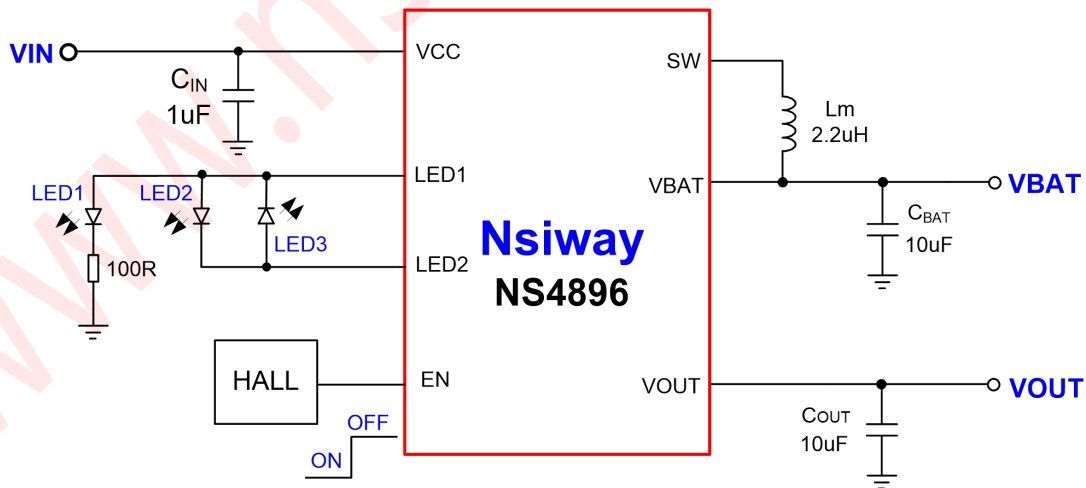
工作模式	电池电压	LED1 显示	工作状态
充电状态	$0 \leq V_{BAT} < 4.2V$	1Hz 闪烁	充电过程中
	4.2V	常亮	充满
放电状态	$3.2V < V_{BAT} \leq 4.2V$	常亮	放电过程中
	$2.9V < V_{BAT} \leq 3.2V$	1Hz 闪烁	低压报警
	$V_{BAT} \leq 2.9V$	灭灯	欠压保护

9.6.2.2 灯显示模式（充电和放电各一个 LED 灯显示）



工作模式	电池电压	LED1 显示	LED2 显示	工作状态
充电状态	$0 \leq V_{BAT} < 4.2V$	灭灯	1Hz 闪烁	充电过程中
	4.2V	灭灯	常亮	充满
放电状态	$3.2V < V_{BAT} \leq 4.2V$	常亮	灭灯	放电过程中
	$2.9V < V_{BAT} \leq 3.2V$	1Hz 闪烁	灭灯	低压报警
	$V_{BAT} \leq 2.9V$	灭灯	灭灯	欠压保护

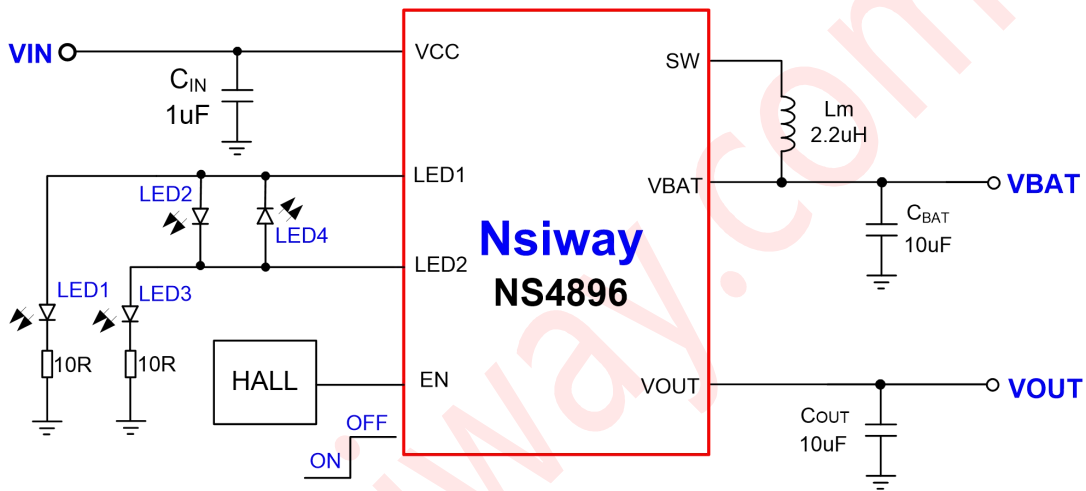
9.6.3.3 3 灯显示模式



工作模式	电池电压	LED1 显示	LED2 显示	LED3 显示	工作状态
充电状态	$0 \leq V_{BAT} < 3.8V$	1Hz 闪烁	灭灯	灭灯	充电过程中
	$3.8V \leq V_{BAT} < 4.0V$	常亮	1Hz 闪烁	灭灯	

	$4.0V \leq V_{BAT} < 4.2V$	常亮	常亮	1Hz 闪烁	
	4.2V	常亮	常亮	常亮	充满
放电状态	$3.75V < V_{BAT} \leq 4.2V$	常亮	常亮	常亮	放电过程中
	$3.6V < V_{BAT} \leq 3.75V$	常亮	常亮	灭灯	
	$3.2V < V_{BAT} \leq 3.6V$	常亮	灭灯	灭灯	
	$2.9V < V_{BAT} \leq 3.2V$	1Hz 闪烁	灭灯	灭灯	低压报警
	$V_{BAT} \leq 2.9V$	灭灯	灭灯	灭灯	欠压保护

9.6.4.4 灯显示模式



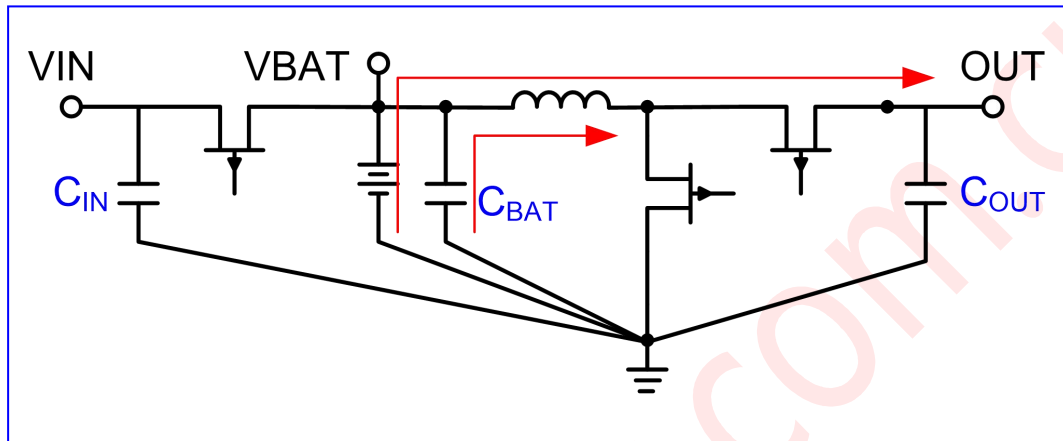
工作模式	电池电压	LED1 显示	LED2 显示	LED3 显示	LED4 显示	工作状态
充电状态	$0 \leq V_{BAT} < 3.8V$	1Hz 闪烁	灭灯	灭灯	灭灯	充电过程中
	$3.8V \leq V_{BAT} < 4.0V$	常亮	1Hz 闪烁	灭灯	灭灯	
	$4.0V \leq V_{BAT} < 4.1V$	常亮	常亮	1Hz 闪烁	灭灯	
	$4.1V \leq V_{BAT} < 4.2V$	常亮	常亮	常亮	1Hz 闪烁	
	4.2V	常亮	常亮	常亮	常亮	充满
放电状态	$3.9V < V_{BAT} \leq 4.2V$	常亮	常亮	常亮	常亮	放电过程中
	$3.75V < V_{BAT} \leq 3.9V$	常亮	常亮	常亮	灭灯	
	$3.6V < V_{BAT} \leq 3.75V$	常亮	常亮	灭灯	灭灯	
	$3.2V < V_{BAT} \leq 3.6V$	常亮	灭灯	灭灯	灭灯	
	$2.9V < V_{BAT} \leq 3.2V$	1Hz 闪烁	灭灯	灭灯	灭灯	低压报警
	$V_{BAT} \leq 2.9V$	灭灯	灭灯	灭灯	灭灯	欠压保护

10 PCB 布局建议

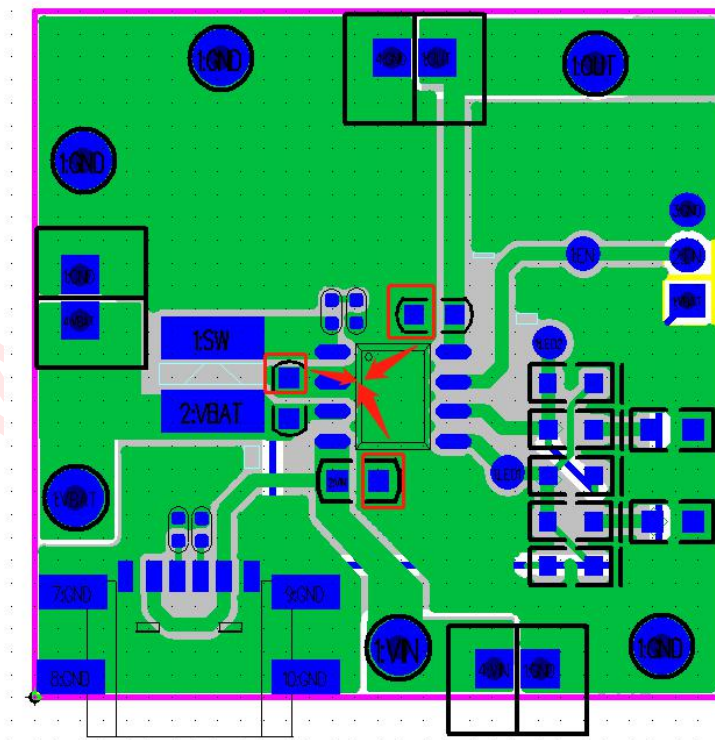
PCB 布局应遵循如下规则以确保芯片的正常工作。

1、功率线（地线、SW 线、VIN 线）应该尽量做到短、直和宽；

2、BAT 引脚的电容 C_{BAT} 应靠近电感和 GND 放置，以降低升压模块工作时 BAT 电池端电压纹波，提高升压模块的环路稳定性。形成 $BAT \rightarrow C_{BAT} \rightarrow L_m \rightarrow MOSFET \rightarrow C_{OUT}$ 的升压路径；

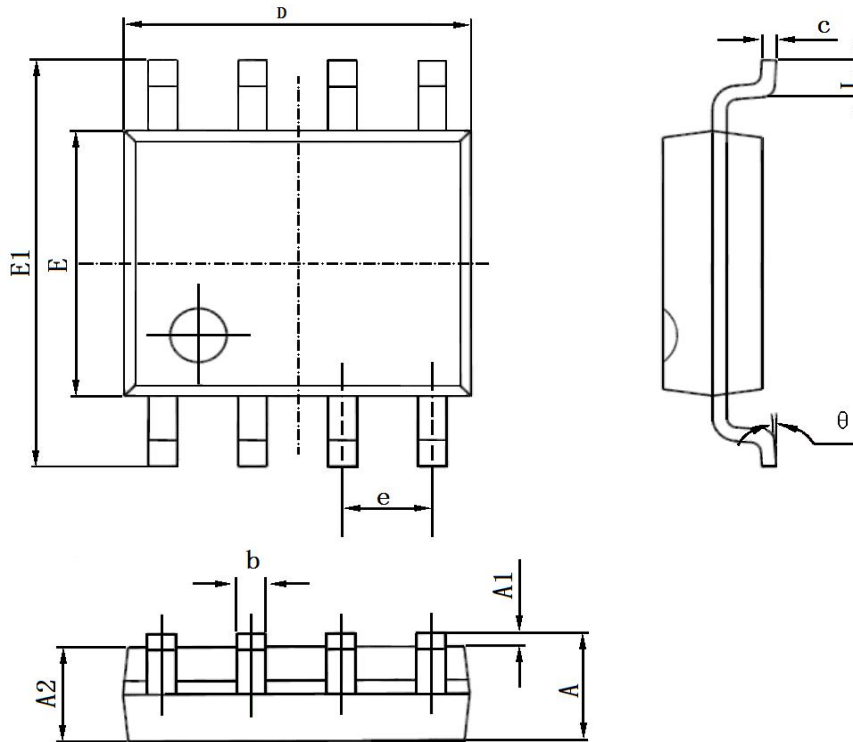


3、 C_{IN} 电容和 C_{OUT} 电容需要靠近芯片引脚放置，GND 采用星型方式在芯片底部通过过孔连接各层，减小环路面积，提高芯片的抗干扰能力。



4、功率开关节点（SW Node）通常是高频电压方波应保持较小铺铜面积，模拟元件应远离功率开关节点区域放置以防止掺杂干扰噪音；

11 封装信息



Symbol	Dimensions In Millimeters		Dimensions In Inches	
	Min	Max	Min	Max
A	1.350	1.750	0.053	0.069
A1	0.100	0.250	0.004	0.010
A2	1.350	1.550	0.053	0.061
b	0.330	0.510	0.013	0.020
c	0.170	0.250	0.006	0.010
D	4.700	5.100	0.185	0.200
E	3.800	4.000	0.150	0.157
E1	5.800	6.200	0.228	0.244
e	1.270(BSC)		0.050(BSC)	
L	0.400	1.270	0.016	0.050
θ	0°	8°	0°	8°

12 版本修改历史

声明：深圳市纳芯威科技有限公司保留在任何时间，并且没有通知的情况下修改产品资料和产品规格的权利，本手册的解释权归深圳市纳芯威科技有限公司所有，并负责最终解释。