

## NS4897 带使能功能 5V 常开线性锂电池充放电管理 IC

### 1 特性

#### 充电部分

- (0V)涓流/恒流/恒压三段式充电
- 内部设定 300mA 充电电流
- 线性工作模式充电
- 内置自动复充功能和充电截止功能
- 内部预设 4.2V 充电浮充电压
- 内置过温保护

#### 放电部分

- 同步升压输出 5.1V
- 放电开关频率 1MHz
- 放电效率最高达 93%
- 同步升压最大输出电流 500mA
- EN 接低电平使能开机待机电流 <math>< 80\mu\text{A}@3.0\text{V}</math>
- EN 接高电平使能关机待机电流 <math>< 60\mu\text{A}@3.0\text{V}</math>
- 放电截止电流 <math>\leq 10\text{mA}</math>, 关闭 LED 指示灯
- 内置自动负载检测升压功能
- 内置电池欠压锁存和过温保护

#### LED 显示和 EN 使能功能

- 支持充电状态和放电状态显示
- 支持霍尔驱动实现开/关盖功能, 无需外围电路

### 4 典型应用电路

### 2 应用范围

- 移动电源
- 蓝牙耳机充电仓
- 便携式锂电池充电设备等

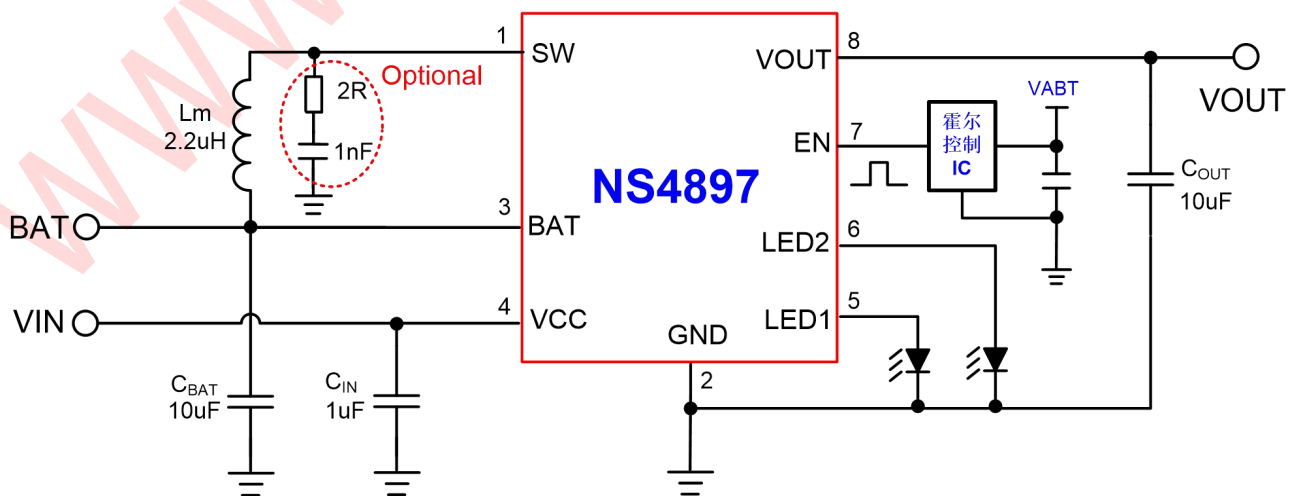
### 3 说明

NS4897 是一款集成降压转换器、锂电池充电管理和电池状态显示的多功能电源管理 IC, 能够为便携式锂电池充电提供完整的解决方案。芯片内置多重保护功能, 使其在应用时仅需极少的外围器件, 即可有效的减小 PCB 尺寸, 降低方案的成本。

NS4897 充电模式支持(0V)涓流/恒流/恒压三段式充电模式。放电模式采用 1MHz 的 PWM 工作方式, 更高效为输出提供升压。

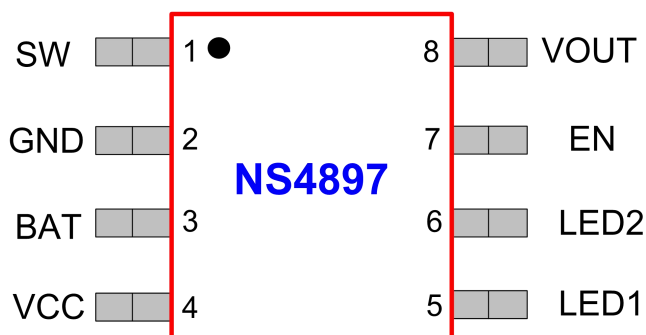
另外, 芯片具有 LED 显示和 EN 使能功能, 能够实现霍尔驱动实现开/关盖功能, 无需外围电路。芯片包含多重保护功能, 最大程度上提高芯片的可靠性和方案的安全性。

NS4897 采用 SOP8 的标准封装。



## 5 管脚配置

SOP-8 的管脚图如下图所示：



编号	管脚名称	管脚功能
1	SW	开关节点
2	GND	功率地
3	BAT	电池正极输入口
4	VCC	电源供电口输入端
5	LED1	放电时电池状态 LED 显示
6	LED2	充电时电池状态 LED 显示
7	EN	使能引脚，浮空或接地时使能，接 BAT 禁止使能
8	VOUT	BOOST 升压输出端

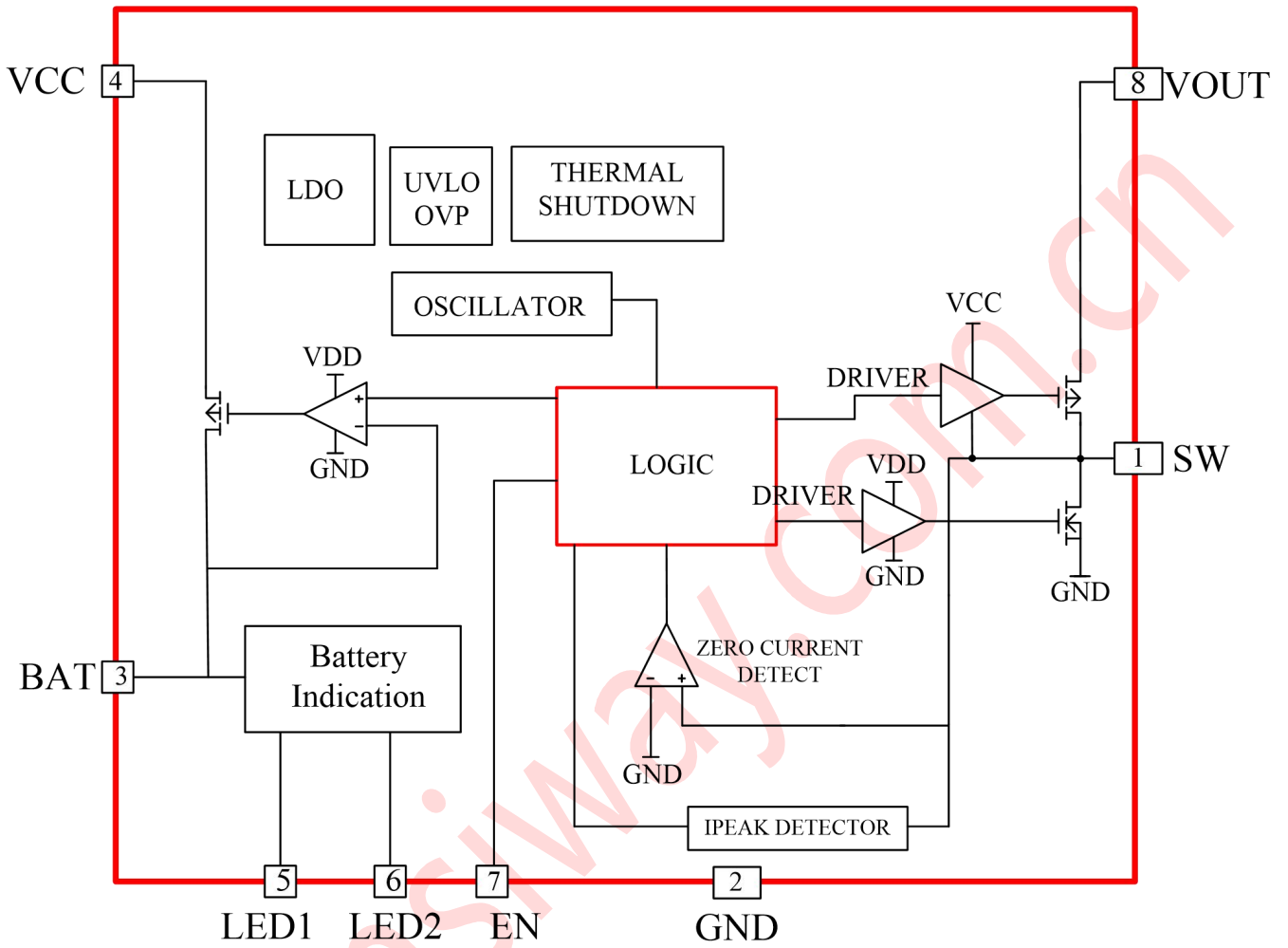
## 6 极限工作参数

- 引脚电压-----0.3V ~+6V
- 工作温度范围-----40°C ~ +85°C
- 存储温度范围-----55°C ~ +150°C
- 结温范围-----+150°C
- 焊接温度（10s 内）-----+265°C

**注 1：** 超过上述极限工作参数范围可能导致芯片永久性的损坏。长时间暴露在上述任何极限条件下可能会影响芯片的可靠性和寿命。

**注 2：** NS4897 可以在 0°C 到 70°C 的限定范围内保证正常的工作状态。超过 -40°C 至 85°C 温度范围的工作状态受设计和工艺控制影响。

7 结构框图



## 8 电气特性

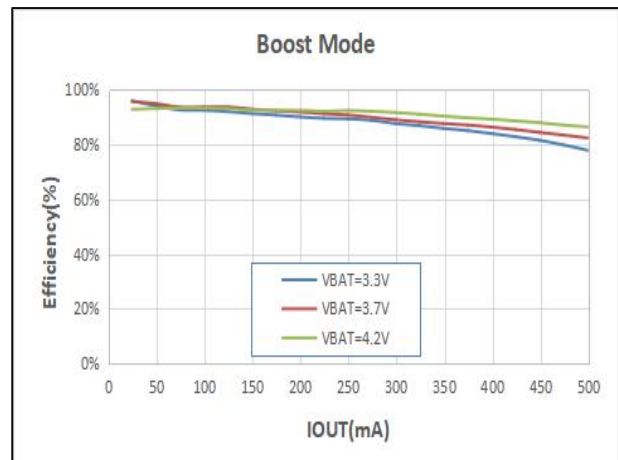
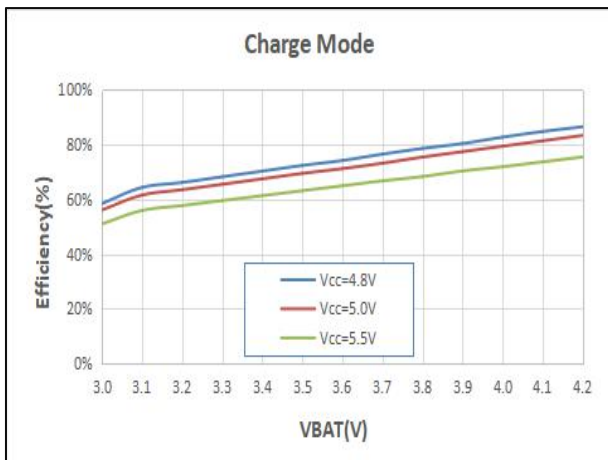
工作条件：T=25°C，V<sub>CC</sub>=5V，C<sub>IN</sub>=1uF，C<sub>OUT</sub>=10uF，C<sub>BAT</sub>=10uF，L=2.2uH。

符号	参数名称	条件	最小值	典型值	最大值	单位
V <sub>CC</sub>	工作电压范围		4.5	5	6	V
V <sub>CCOVP</sub>	VCC 过压保护	VCC 上升	5.8	6	6.2	V
ΔV <sub>CCOVP</sub>	VCC 过压保护退出迟滞电压	VCC 下降	0.4	0.5	0.6	V
V <sub>CCUV</sub>	VCC 欠压保护	VCC 上升	4.1	4.3	4.5	V
ΔC <sub>CCUV</sub>	VCC 进入欠压保护迟滞电压	VCC 下降	0.4	0.5	0.6	V
<b>充电部分</b>						
V <sub>FLOAT</sub>	稳定输出电压		4.14	4.2	4.28	V
ΔV <sub>RECHAG</sub>	再充电电池门限电压	V <sub>FLOAT</sub> -V <sub>RECHAG</sub>	0.1	0.15	0.2	V
I <sub>CG</sub>	恒流充电电流	V <sub>BAT</sub> =3.7V		0.3		A
I <sub>TRIKL</sub>	涓流充电电流	V <sub>BAT</sub> <V <sub>TRIKL</sub>		35		mA
V <sub>TRIKL</sub>	涓流充电阈值电压	V <sub>BAT</sub> 上升	2.9	3	3.1	V
V <sub>TRHYS</sub>	涓流充电迟滞电压			0.1	0.2	V
I <sub>TERM</sub>	充电截止电流门限			20		mA
T <sub>LIM</sub>	限定温度模式中的结温			100		°C
<b>放电部分</b>						
V <sub>BAT</sub>	电池工作电压		2.9		4.35	V
V <sub>OUT</sub>	额定输出电压	V <sub>BAT</sub> =3.7V	4.95	5.1	5.25	V
I <sub>STDB-ENH</sub>	关机待机电流	EN 使能接高电平			60	uA
I <sub>STDB-ENL</sub>	开机待机电流	EN 使能接低电平			80	uA
V <sub>ENL</sub>	EN 引脚使能低电平	输出电压 5.1V			0.5	V
V <sub>ENH</sub>	EN 引脚关闭高电平	输出电压 0V	1.0			V
V <sub>UV_BAT</sub>	电池欠压闭锁阈值电压	V <sub>BAT</sub> 下降	2.85	2.9	2.95	V
V <sub>HYS_BAT</sub>	电池欠压闭锁迟滞	V <sub>BAT</sub> 上升	0.2	0.3	0.4	V
f <sub>OSC</sub>	工作频率		0.8	1	1.2	MHz
I <sub>OUT</sub>	输出电流			300	500	mA
I <sub>END</sub>	放电截止电流			10	20	mA
T <sub>SHUT</sub>	LED 保持时间	输出电压保持 5.1V	10	12	16	S
T <sub>SS</sub>	软启动时间			0.8		mS
T <sub>OV</sub>	过温保护	V <sub>BAT</sub> =3.7V, V <sub>out</sub> =5V/0.2A		150		°C
T <sub>HYS</sub>	过温保护滞回			20		°C

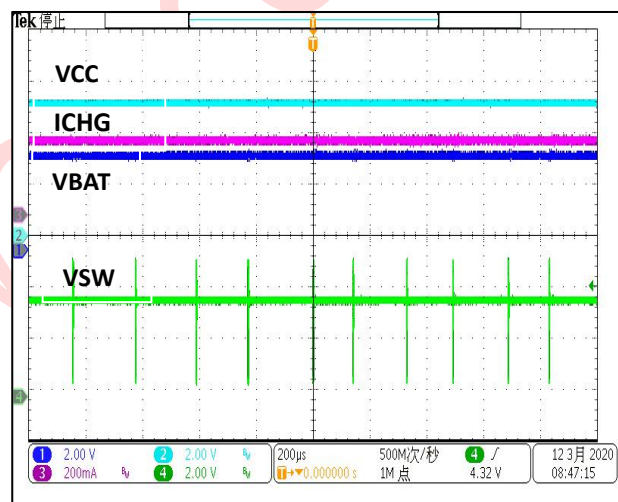
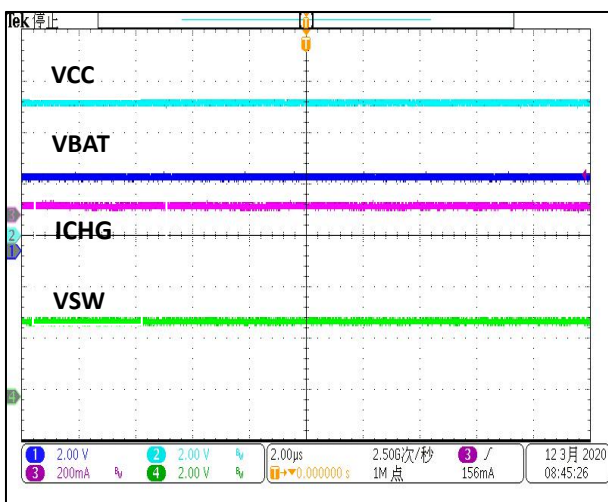
## 9 典型特性曲线

下列特性曲线中,  $T=25^{\circ}\text{C}$ ,  $V_{\text{CC}}=5\text{V}$ ,  $C_{\text{IN}}=1\mu\text{F}$ ,  $C_{\text{OUT}}=10\mu\text{F}$ ,  $C_{\text{BAT}}=1\mu\text{F}$ ,  $L=2.2\mu\text{H}$ 。

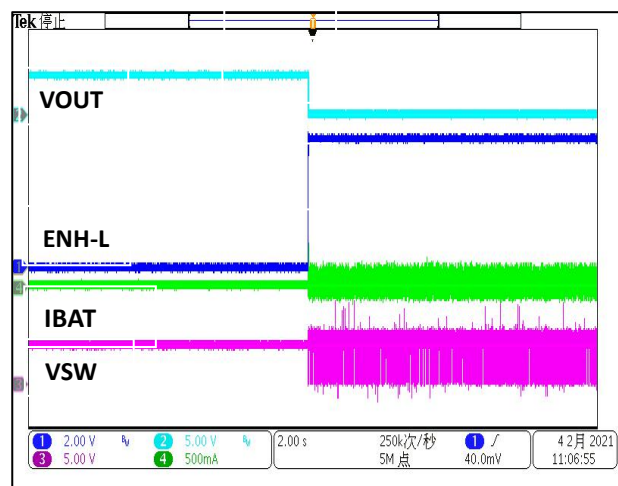
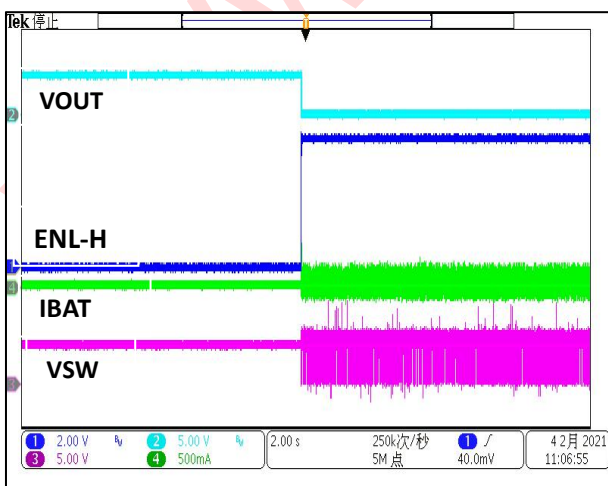
### 9.1、效率特性曲线图

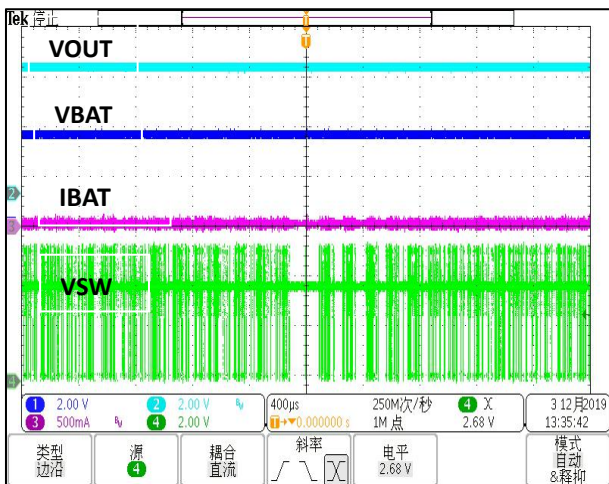


### 9.2、充电部分波形图

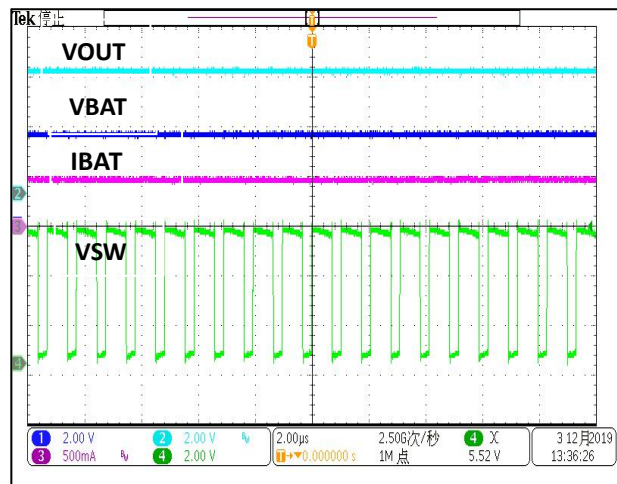


### 9.3、放电部分波形图





VBAT=3.7V、空载波形(非待机)

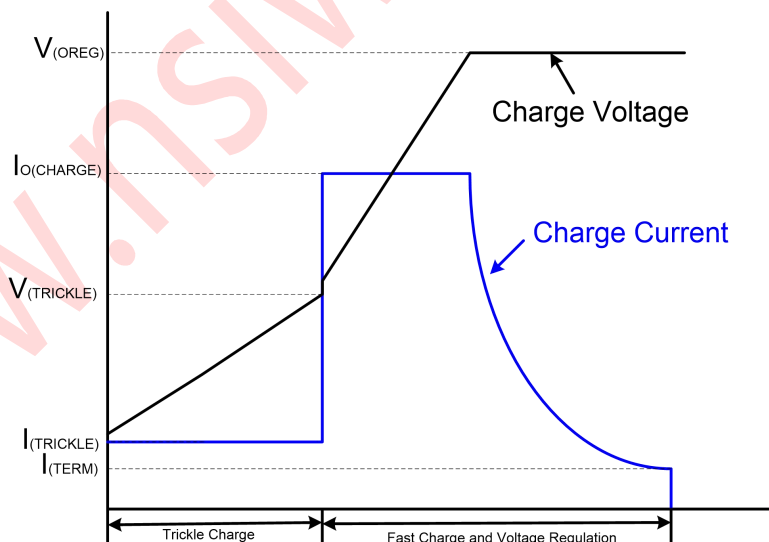


VBAT=3.7V、负载 300mA 波形

## 10 应用说明

### 10.1、充电部分

NS4897 内部高度集成了充电降压模块，利用芯片内部的功率管对电池进行涓流、恒流和恒压充电。芯片采用线性充电模式，在涓流模式下充电电流为 35mA；恒流模式下充电电流为 300mA。在恒压模式下充电电流逐渐减小，当充电电流减小至 20mA 以下时，充电周期结束。当电池电压再次降到 4V 以下，系统自动检测  $V_{BAT}$  电压并重新开始充电周期。



NS4897 内部集成温度保护功能，当芯片的结温过高时会自动降低充电电流，若芯片温度持续增高至  $150^{\circ}\text{C}$ ，则充电电流减小至 0mA。过温保护电路可以防止芯片因故障导致的过热损坏，提高芯片的可靠性。

### 10.2、升压输出部分

NS4897 内部集成了高低边 MOS 管，能够在负载接入后自动升压至 5.1V，并提供最大 500mA 的电流输出，效率高达 93% 以上。芯片采用 1MHz 的开关频率，可有效减小外部电感和电容的尺寸。当负载拔出

后芯片  $V_{OUT}$  电压会始终保持 5.1V，而放电 LED 指示灯会在保持 12s 后进入灭灯状态。当有负载接入或 EN 使能脚切换时 LED 指示灯重新亮灯。

放电模块能够提供最大 500mA 的输出电流，若输出电流大于此电流并持续拉载，会使得输出电压下降直到触发短路保护。若负载电流减小到 10mA 及以下则会触发放电截止功能，LED 指示灯在保持 12s 后灭灯， $V_{OUT}$  电压始终保持 5.1V。

NS4897 提供了输出短路保护，电池欠压等多重保护功能，可以有效的保护电池及系统的安全。在应用中如果发生短路保护时，系统自动关闭，并进入打嗝模式，在检测到短路解除后，系统自动恢复。

在放电过程中，当电池电压下降到 3.2V 时 LED1 开始以 2Hz 闪烁，表明电池电量不足；当电池电压继续下降到 2.9V 时系统自动关闭，LED1 灭灯并锁定在欠压闭锁状态。

### 10.3、EN 使能功能

NS4897 集成了 EN 使能功能。EN 引脚浮空或接低电平时 OUT 输出 5.1V 电压。EN 引脚接高电平时 OUT 输出关闭。EN 引脚可以直接连接霍尔控制芯片的输出引脚即可实现开/关盖功能，无需在 OUT 引脚外加正/负 MOS 管控制电路。

### 10.4、LED 显示

#### 10.4.1、充电部分 LED2 显示

VCC 的输入电压在 4.5V~6V 之间，且大于电池电压时，系统会进入充电状态。LED2 显示充电状态。

电池电压	LED1 状态	LED2 状态
$0V \leq V_{BAT} < 4.2V$	OFF	1Hz Flash
$V_{BAT} = 4.2V$	OFF	ON

#### 10.4.2、放电部分 LED1 显示

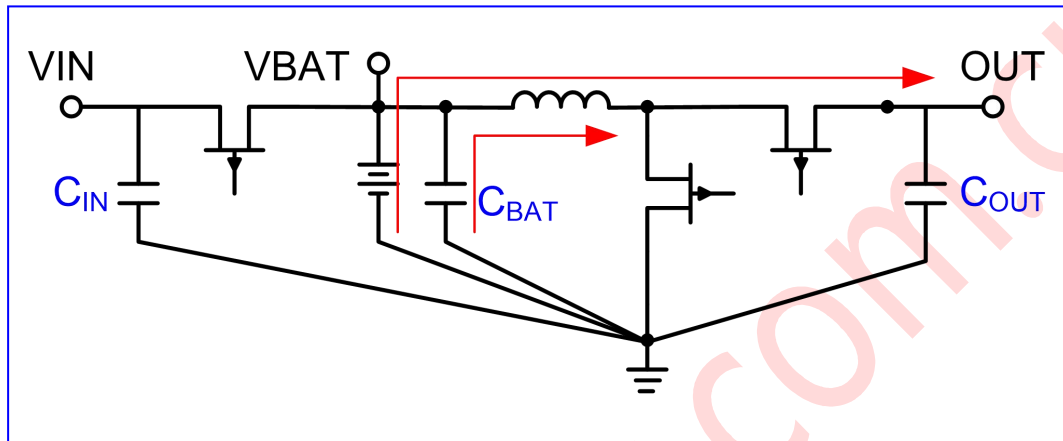
电池电压	LED1 状态	LED2 状态
$V_{BAT} \geq 3.2V$	ON	OFF
$2.9V < V_{BAT} < 3.2V$	2Hz Flash	OFF
$V_{BAT} \leq 2.9V$	OFF	OFF

### 10.6、PCB 布局建议

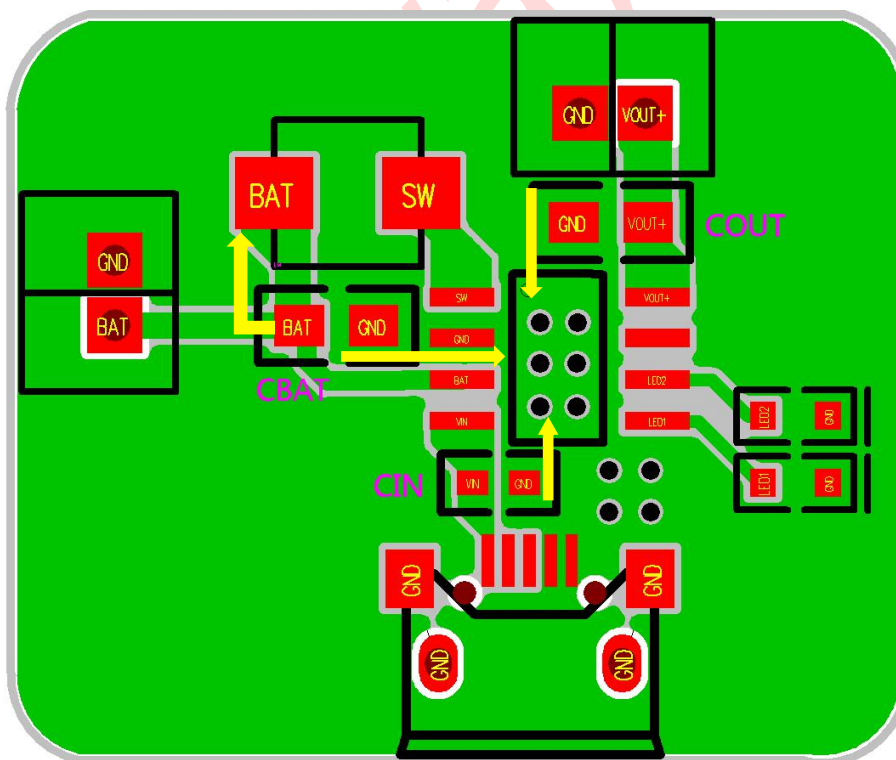
PCB 布局应遵循如下规则以确保芯片的正常工作。

1、功率线（地线、SW 线、VIN 线）应该尽量做到短、直和宽；

2、BAT 引脚的电容  $C_{BAT}$  应靠近电感和 GND 放置，以降低升压模块工作时 BAT 电池端电压纹波，提高升压模块的环路稳定性。形成  $BAT \rightarrow C_{BAT} \rightarrow L_m \rightarrow MOSFET \rightarrow C_{OUT}$  的升压路径；



3、 $C_{IN}$  电容和  $C_{OUT}$  电容需要靠近芯片引脚放置，GND 采用星型方式在芯片底部通过过孔连接各层，减小环路面积，提高芯片的抗干扰能力。

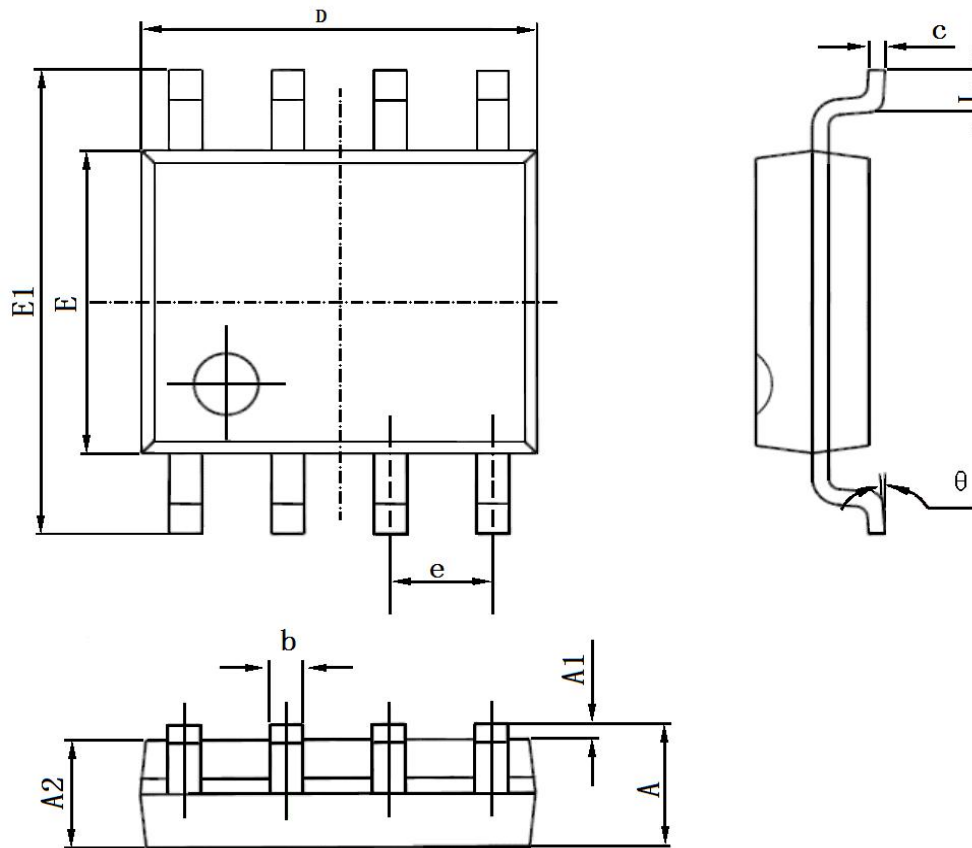


3、功率开关节点（SW Node）通常是高频电压方波应保持较小铺铜面积，模拟元件应远离功率开关节点区域放置以防止掺杂干扰噪音；

4、开关节点增加吸收电容和电阻可以减少开关尖峰，RC 的参数推荐分别为 2R 和 1nF。



## 11 封装信息



Symbol	Dimensions In Millimeters		Dimensions In Inches	
	Min	Max	Min	Max
A	1.350	1.750	0.053	0.069
A1	0.100	0.250	0.004	0.010
A2	1.350	1.550	0.053	0.061
b	0.330	0.510	0.013	0.020
c	0.170	0.250	0.006	0.010
D	4.700	5.100	0.185	0.200
E	3.800	4.000	0.150	0.157
E1	5.800	6.200	0.228	0.244
e	1.270(BSC)		0.050(BSC)	
L	0.400	1.270	0.016	0.050
$\theta$	0°	8°	0°	8°

## 12 版本修改历史

声明：深圳市纳芯威科技有限公司保留在任何时间，并且没有通知的情况下修改产品资料和产品规格的权利，本手册的解释权归深圳市纳芯威科技有限公司所有，并负责最终解释。