

24V 低功耗 100mA 低压差 CMOS 电压稳压器

■ 产品概述

LN1176 系列是使用 24V 高压 CMOS 技术开发的低压差，高精度输出电压，低消耗电流正电压型电压稳压器。由于内置有低通态电阻晶体管，因而压差低，能够获得较大的输出电流。为了使负载电流不超过输出晶体管的电流容量，内置了过载电流保护电路、短路保护电路。

■ 用途

移动电话
 无绳电话
 相机、摄像机
 手持游戏机
 手持式 AV 设备
 基准电压源
 电池供电设备

■ 订购信息

LN1176 B_③④⑤⑥-⑦



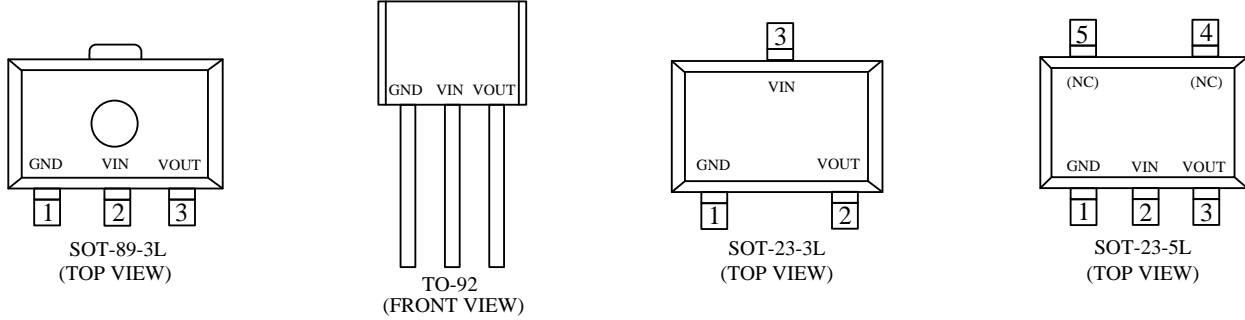
代号	符号	描述	代号	符号	描述
①	76	产品编号	④	1/2	输出电压精度 1: ±1%; 2: ±2%
②	B	低功耗产品	⑤	M	SOT-23-3L
				V	SOT23-3B
				T	TO-92
				F	SOT-23-5L
				P	SOT-89-3L
③	12-60	输出电压例如: 30 表示 3.0V 50 表示 5.0V	⑥	R	卷带方向: 正向
				L	卷带方向: 反向
⑦	G	无卤			

■ 产品特点

可选择输出电压: 可以在 1.2~5.0V 的范围内选择, 并以 0.1 V 为单位进级
 输出电压精度高: 精度可达 ±2.0%
 消耗电流少: 典型值 2μA
 输出电流大: 可输出 100mA ($V_{IN} \geq V_{OUT} + 1V$)
 内置保护: 内置过流保护和负载短路保护电路
 最大工作电压: 24V

■ 封装

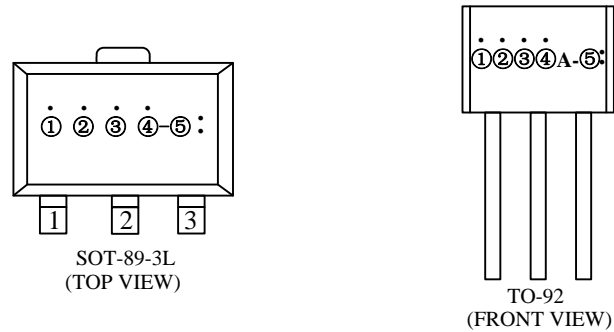
- SOT-89-3L
- SOT-23L
- SOT23-5L
- TO-92

引脚配置


引脚号				引脚名	功能
SOT-23-3L	SOT23-5L	TO-92	SOT-89-3L		
3	2	2	2	VIN	输入端
1	1	1	1	GND	接地端
	4,5	-	-	NC	悬空
2	3	3	3	VOUT	输出端

打印信息

- SOT-89-3、TO-92



① ② 表示产品系列

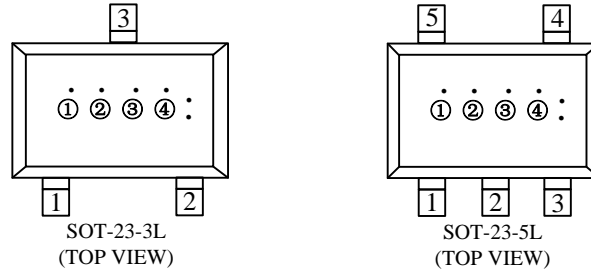
符号	产品描述
76	LN1176 系列产品

③ ④ 表示输出电压值

符号	产品描述
③	④
输出电压： 例 ③ =3, ④ =0 表示 3.0V	

⑤ 表示产品批号

0~9, A~Z 循环 (G, I, J, O, Q, W 除外)

● SOT23-3L、SOT23-5L


① 表示产品系列

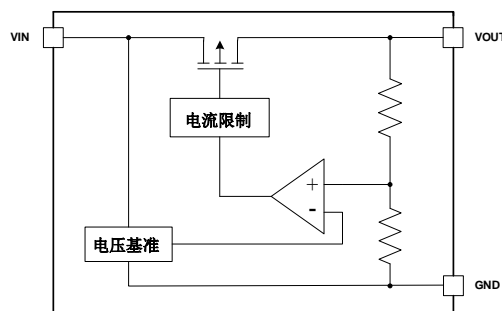
符号	产品描述
6	LN1176 系列产品

② ③ 表示输出电压值

符号	产品描述
②	③
输出电压: 例 ②=3, ③=0 表示 3.0V	

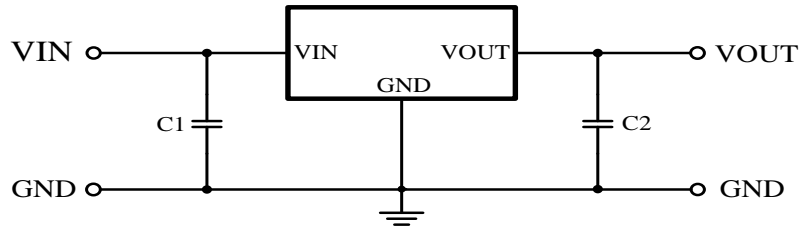
④ 表示产品批号

0~9, A~Z 循环 (G, I, J, O, Q, W 除外)

■ 功能框图

■ 绝对最大额定值

项目	符号	绝对最大额定值		单位
输入电压	V_{IN}	-0.3~+33		V
输出电压	V_{OUT}	-0.3~ $V_{IN}+0.3$		
容许功耗	P_D	SOT-89-3	500	mW
		SOT-23-3	250	
工作温度	T_{opr}	-40~+85		°C
保存温度	T_{stg}	-40~+125		

注意: 绝对最大额定值是指在任何条件下都不能超过的额定值。万一超过此额定值, 有可能造成产品劣化等物理性损伤。

■ 典型应用电路


注：输入电容器(C1)：1 μ F 以上电解电容；输出电容器(C2)：1 μ F 以上。

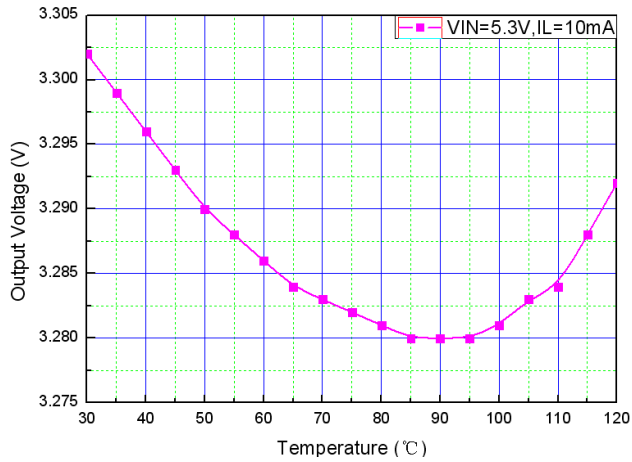
■ 电学特性参数

(TA=25°C unless otherwise noted)

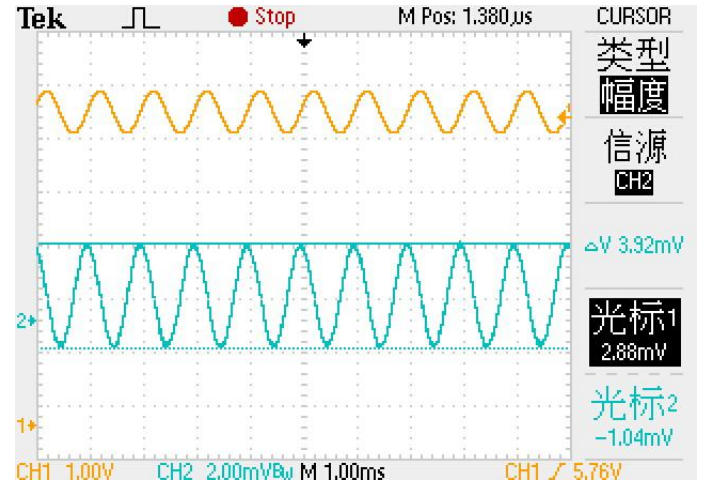
项目	符号	条件	最小值	典型值	最大值	单位
输出电压	$V_{OUT(E)1}$	$V_{CE} = V_{IN} = V_{OUT(S)} + 2.0\text{ V}$ $I_{OUT} = 1\text{ mA}$	$V_{OUT(S)}$ $\times 0.98$	$V_{OUT(S)}$	$V_{OUT(S)}$ $\times 1.02$	V
输出电流	I_{OUT}	$V_{IN} \geq V_{OUT(S)} + 2.0\text{ V}$	100	—	—	mA
输入输出压差	V_{drop}	$I_{OUT} = 100\text{ mA}$		780		mV
输入稳定度	$\frac{\Delta V_{OUT1}}{\Delta V_{IN} \cdot V_{OUT}}$	$V_{CE} = V_{OUT(S)} + 2\text{ V} \leq V_{IN} \leq 16\text{ V}$ $I_{OUT} = 1\text{ mA}$	—	0.2	0.3	%/V
负载稳定度	ΔV_{OUT2}	$V_{CE} = V_{IN} = V_{OUT(S)} + 2.0\text{ V}$ $1.0\text{ mA} \leq I_{OUT} \leq 80\text{ mA}$	—	30	50	mV
输出电压 温度系数**	$\frac{\Delta V_{OUT}}{\Delta T_a \cdot V_{OUT}}$	$V_{CE} = V_{IN} = V_{OUT(S)} + 2.0\text{ V}$, $I_{OUT} = 10\text{ mA}$ $-40^\circ\text{C} \leq T_a \leq 85^\circ\text{C}$	—	± 100	—	ppm/°C
工作消耗电流	I_{SS1}	$V_{CE} = V_{IN} = V_{OUT(S)} + 2.0\text{ V}$	1.5	2	2.5	μA
输入电压	V_{IN}	—	3	—	24	V
纹波抑制率	PSRR	$V_{CE} = V_{IN} = V_{OUT(S)} + 1.0\text{ V}$, $f = 1.0\text{ kHz}$ $V_{rip} = 0.5\text{ V}_{rms}$, $I_{OUT} = 80\text{ mA}$	—	40	—	dB
短路电流	I_{short}	$V_{CE} = V_{IN} = V_{OUT(S)} + 2\text{ V}$,	—	60	—	mA
电流限制	I_{lim}	$V_{CE} = V_{IN} = V_{OUT(S)} + 2\text{ V}$,	—	110	—	mA

■ 特性曲线

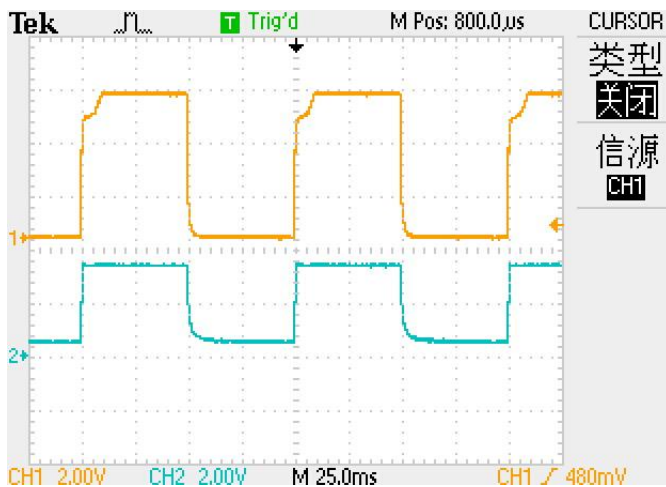
1. 输出电压温度特性 ($V_{IN}=5.3V$, $C_{IN}=C_{OUT}=10\mu F$, $I_{OUT}=30mA$)



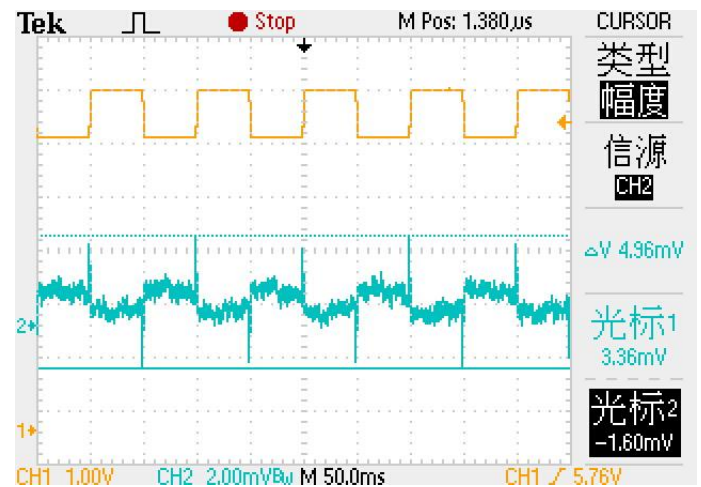
2. 纹波抑制比 ($V_{IN}=5.3V$, $I_{out}=10mA$, $C_{IN}=C_{OUT}=10\mu F$, $V_{pp}=0.5V$, $F=1KHz$)



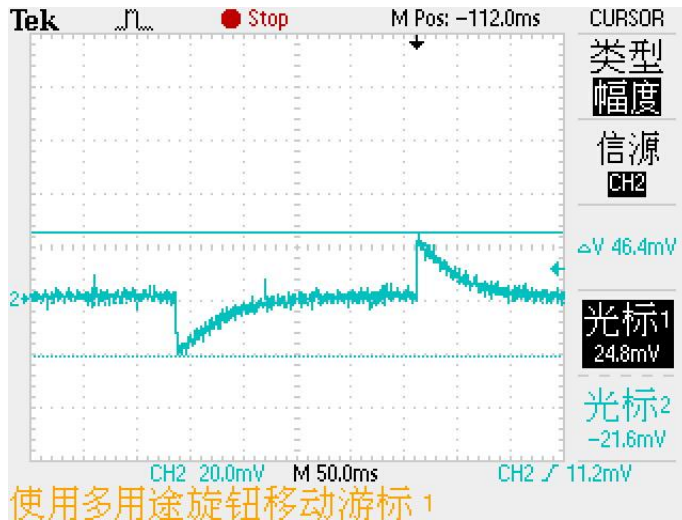
3. 过冲 ($V_{IN}=0-5.3V$, $C_{IN}=C_{OUT}=10\mu F$)

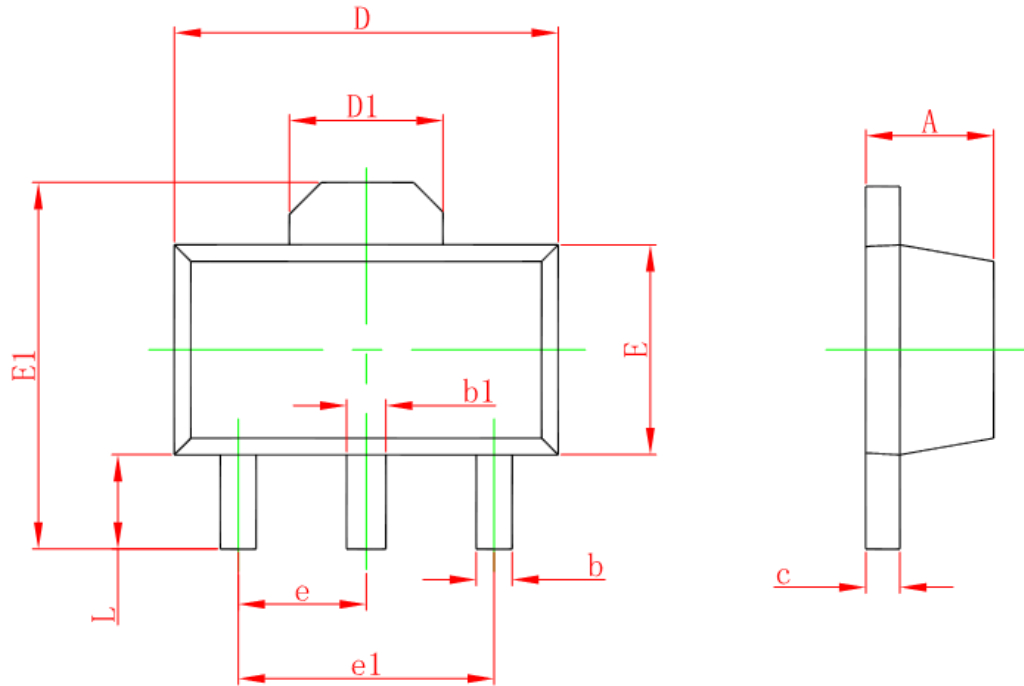


4. 输入电压瞬态响应 ($V_{IN}=5.3V-6.3V$, $I_{out}=10mA$, $C_{IN}=C_{OUT}=10\mu F$)



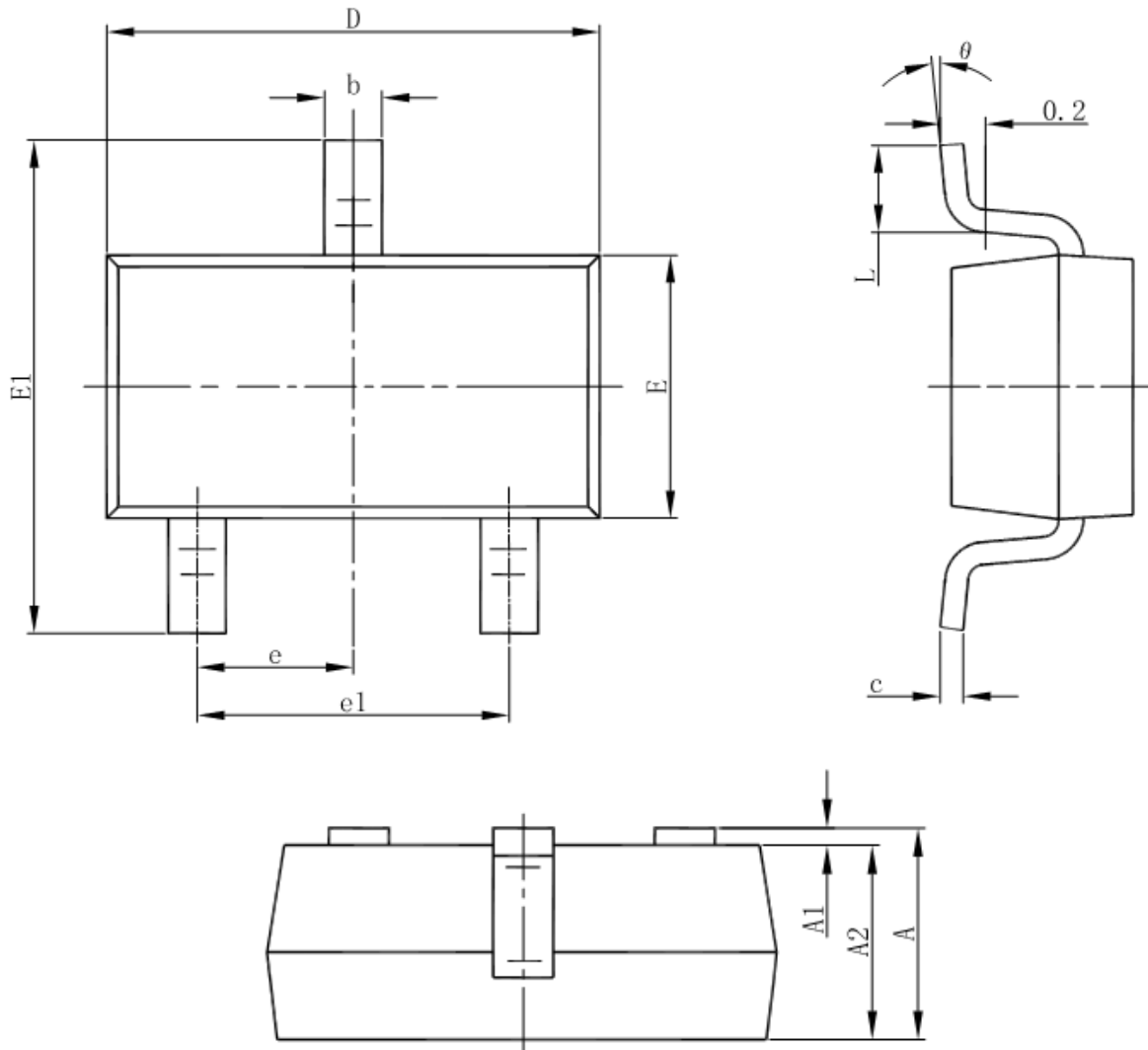
5. 负载瞬态响应 (VIN=5.3V, CIN=COU=10uF, Iout=10-70-10mA)



■ 封装信息
SOT-89-3L


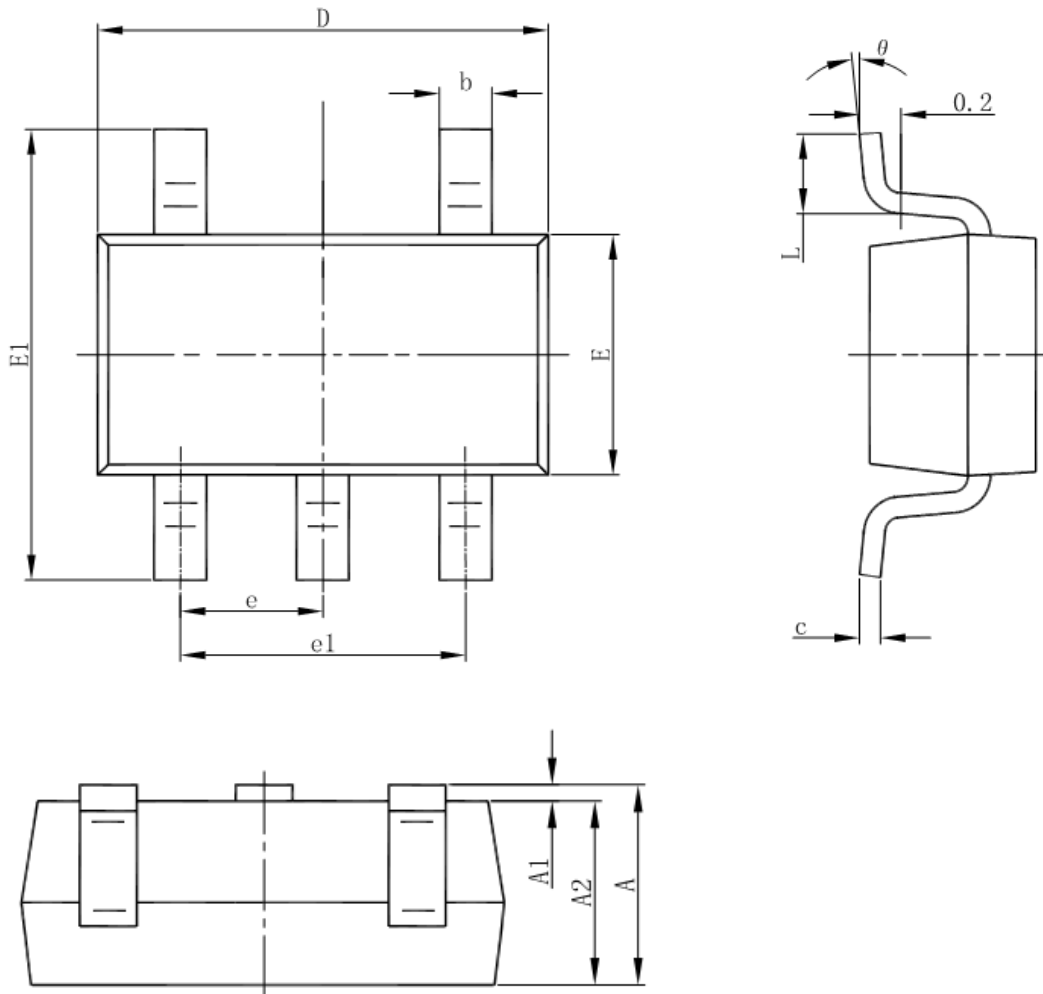
Symbol	Dimensions In Millimeters		Dimensions In Inches	
	Min	Max	Min	Max
A	1.400	1.600	0.055	0.063
b	0.320	0.520	0.013	0.020
b1	0.400	0.580	0.016	0.023
c	0.350	0.440	0.014	0.017
D	4.400	4.600	0.173	0.181
D1	1.550 REF.		0.061 REF.	
E	2.300	2.600	0.091	0.102
E1	3.940	4.250	0.155	0.167
e	1.500 TYP.		0.060 TYP.	
e1	3.000 TYP.		0.118 TYP.	
L	0.900	1.200	0.035	0.047

● SOT-23-3L



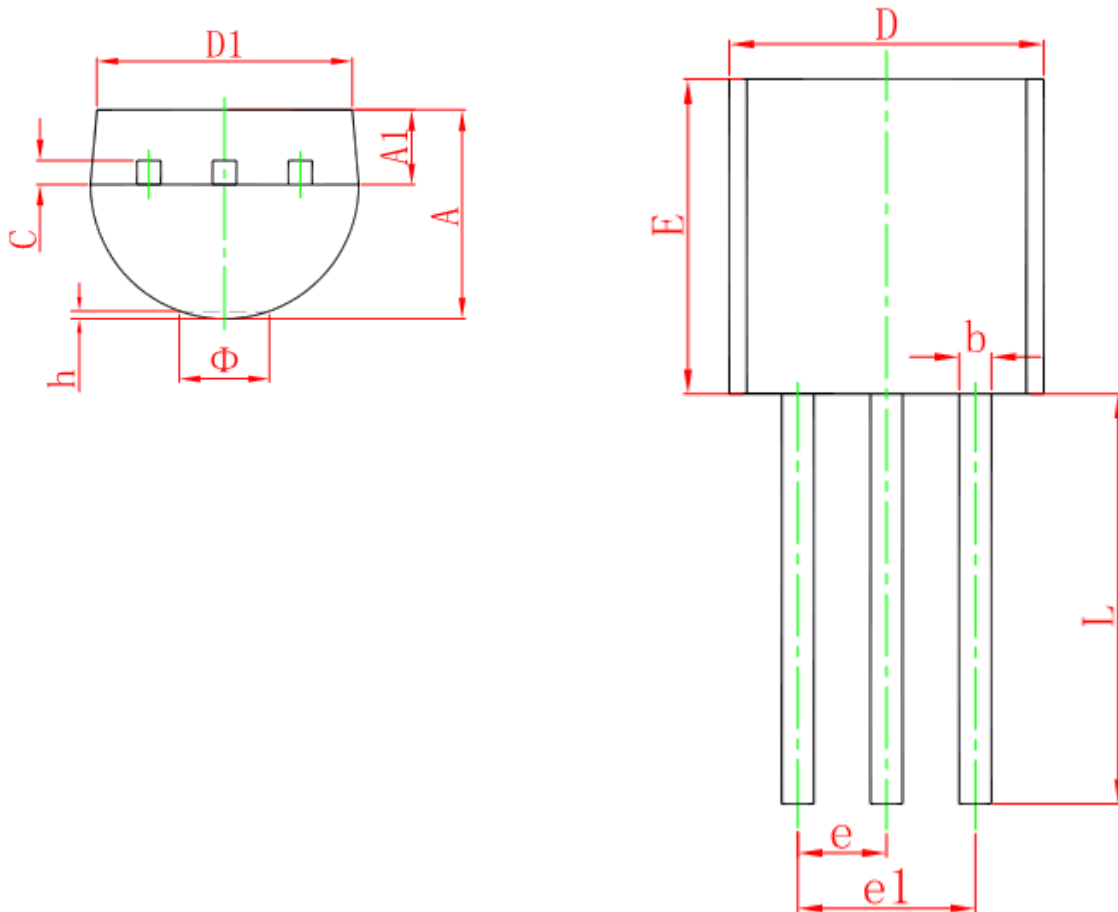
Symbol	Dimensions In Millimeters		Dimensions In Inches	
	Min	Max	Min	Max
A	1.050	1.250	0.041	0.049
A1	0.000	0.100	0.000	0.004
A2	1.050	1.150	0.041	0.045
b	0.300	0.500	0.012	0.020
c	0.100	0.200	0.004	0.008
D	2.820	3.020	0.111	0.119
E	1.500	1.700	0.059	0.067
E1	2.650	2.950	0.104	0.116
e	0.950(BSC)		0.037(BSC)	
e1	1.800	2.000	0.071	0.079
L	0.300	0.600	0.012	0.024
θ	0°	8°	0°	8°

● SOT-23-5L



Symbol	Dimensions In Millimeters		Dimensions In Inches	
	Min	Max	Min	Max
A	1.050	1.250	0.041	0.049
A1	0.000	0.100	0.000	0.004
A2	1.050	1.150	0.041	0.045
b	0.300	0.500	0.012	0.020
c	0.100	0.200	0.004	0.008
D	2.820	3.020	0.111	0.119
E	1.500	1.700	0.059	0.067
E1	2.650	2.950	0.104	0.116
e	0.950(BSC)		0.037(BSC)	
e1	1.800	2.000	0.071	0.079
L	0.300	0.600	0.012	0.024
θ	0°	8°	0°	8°

- TO-92



Symbol	Dimensions In Millimeters		Dimensions In Inches	
	Min	Max	Min	Max
A	3.300	3.700	0.130	0.146
A1	1.100	1.400	0.043	0.055
b	0.380	0.550	0.015	0.022
c	0.360	0.510	0.014	0.020
D	4.400	4.700	0.173	0.185
D1	3.430		0.135	
E	4.300	4.700	0.169	0.185
e	1.270 TYP		0.050 TYP	
e1	2.440	2.640	0.096	0.104
L	14.100	14.500	0.555	0.571
Φ		1.600		0.063
h	0.000	0.380	0.000	0.015