

NS4203

超低 EMI、无需滤波器 3W 双声道 D 类音频功放+立体声耳机

功能说明

NS4203 是一款超低 EMI、无需滤波器、3W 双声道 D 类音频功放。另外，当耳机插头接入插孔时，音频功率放大器便以单端工作模式驱动立体声耳机。NS4203 采用先进的技术，在全带宽范围内极大地降低了 EMI 干扰，最大限度地减少对其他部件的影响。为简化音频系统的设计，NS4203 的桥式联接扬声器放大模式及单端立体声耳机放大模式都在同一芯片上实现。NS4203 无需滤波器的 PWM 调制结构及反馈电阻内置方式减少了外部元件、PCB 面积和系统成本。NS4203 内置过流保护、过热保护及欠压保护功能，有效地保护芯片在异常工作状况下不被损坏。并且利用扩频技术充分优化全新电路设计，高达 90% 的效率更加适合便携式音频产品。

NS4203 提供 SOP16 和 DIP16 封装，额定的工作温度范围为 -40℃ 至 85℃。

主要特性

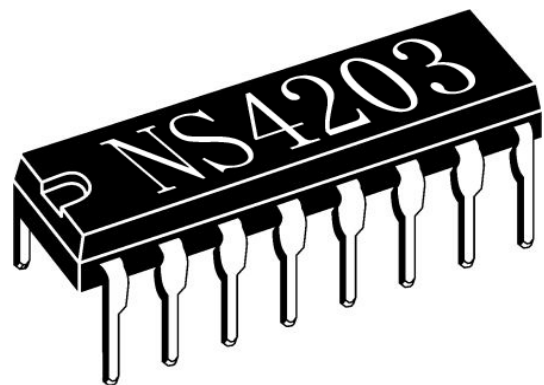
- 3W 输出功率（10% THD、5V 电源、4Ω 负载）
- 0.05%THD+N（1W 输出功率、5V 电源）
- 优异的全带宽 EMI 抑制能力
- 优异的“上电，掉电”噪声抑制
- 高达 90% 的效率
- 高 PSRR：-80dB（217Hz）
- 工作电压范围：2.2V~5.25V
- 过流保护、过热保护、欠压保护
- 立体声耳机放大模式
- SOP16 和 DIP16 封装

应用领域

- 手提电脑
- 台式电脑
- 低压音响系统

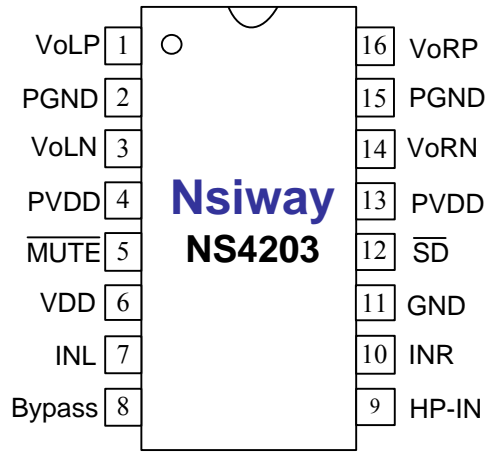


SOP-16



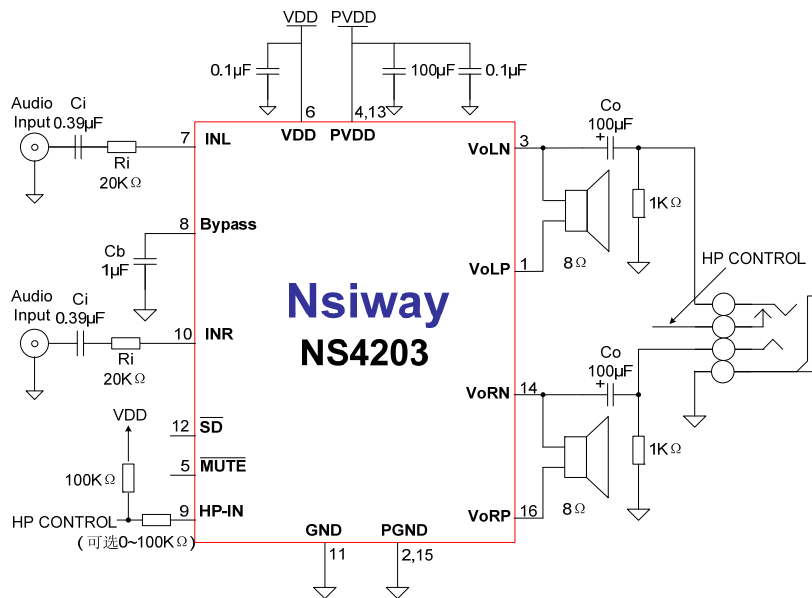
DIP-16

封装引脚



SOP16,DIP16 封装管脚分配图(top view)

典型应用



NS4203 典型应用图