



NS4263 用户手册 1.0

深圳市纳芯威科技有限公司

2011年10月



修改历史

日期	版本	作者	修改说明
2011.10	V1.0		相关参数更新
2011.10	V1.0		TSSOP20 封装相关补充

目 录

1	功能说明	5
2	主要特性	5
3	应用领域	5
4	典型应用电路.....	5
5	极限参数	6
6	电气特性	6
7	芯片管脚描述.....	7
7.1	SOP16 封装管脚分配图	7
7.2	TSSOP20 封装管脚分配图.....	8
7.3	引脚功能描述	9
8	NS4263 典型参考特性.....	9
9	NS4263 应用说明.....	13
9.1	芯片基本结构描述	13
9.2	NS4263 工作模式	14
9.3	上电,掉电噪声抑制	15
9.4	EMI增强技术.....	16
9.5	效率	16
9.6	保护电路	16
10	NS4263 应用注意事项	16
11	芯片的封装尺寸图	18
11.1	SOP16 封装尺寸图	18
11.2	TSSOP20 封装尺寸图inches (millimeters).....	19

图 目 录

图 1 NS4263 典型应用电路(上图标号为SOP16 封装).....	5
图 2 SOP16 封装管脚分配图(top view).....	8
图 3 TSSOP20 封装管脚分配图(top view).....	8
图 4 NS4263 原理框图(上图标号为SOP16 封装).....	13
图 5 立体耳机工作电路示意图(上图标号为SOP16 封装).....	14
图 6 NS4263 工作模式设置	15
图 7 一线脉冲时序图	15
图 8 EMI测试频谱图	16
图 9 NS4263 加磁珠应用电路(上图标号为SOP16 封装).....	17
图 10 SOP16 封装尺寸图	18
图 11 TSSOP20 封装尺寸图.....	19

表 目 录

表 1 芯片最大物理极限值	6
表 2 NS4263 电气特性	6
表 3 NS4263 管脚描述	9
表 4 NS4263 工作模式设置	14

1 功能说明

NS4263 是一款带 AB 类/D 类工作模式切换功能、超低 EMI、无需滤波器、3W 双声道音频功放。另外，当耳机插头接入插孔时，音频功率放大器便以单端工作模式驱动立体声耳机。通过一个控制管脚使芯片在 AB 类或者 D 类工作模式之间切换，以匹配不同的应用环境。即使工作在 D 类模式 NS4263 采用先进的技术，在全带宽范围内极大地降低了 EMI 干扰，最大限度地减少对其他部件的影响。为简化音频系统的设计，NS4263 的桥式联接扬声器放大模式及单端立体耳机放大模式都在同一芯片上实现。NS4263 无需滤波器的 PWM 调制结构及反馈电阻内置方式减少了外部元件、PCB 面积和系统成本。NS4263 内置过流保护、过热保护及欠压保护功能，有效地保护芯片在异常工作状况下不被损坏。并且利用扩频技术充分优化全新电路设计，高达 90% 的效率更加适合于手机及其他便携式音频产品。

NS4263 提供 SOP16 和 TSSOP20 封装，额定的工作温度范围为 -40℃ 至 85℃。

2 主要特性

- AB 类/D 类工作模式切换功能
- 工作模式和低功耗关断模式通过一线脉冲控制
- 3W 输出功率
- 0.1%THD (1W 输出功率、5V 电源)
- 优异的全带宽 EMI 抑制能力
- 优异的“上电，掉电”噪声抑制
- 高达 90% 以上的效率(D 类工作模式)
- 工作电压范围：3.0V~5.5V
- 过流保护、过热保护、欠压保护
- 立体声耳机放大模式
- SOP16, TSSOP20 封装

3 应用领域

- 手提电脑
- 台式电脑
- 低压音响系统

4 典型应用电路

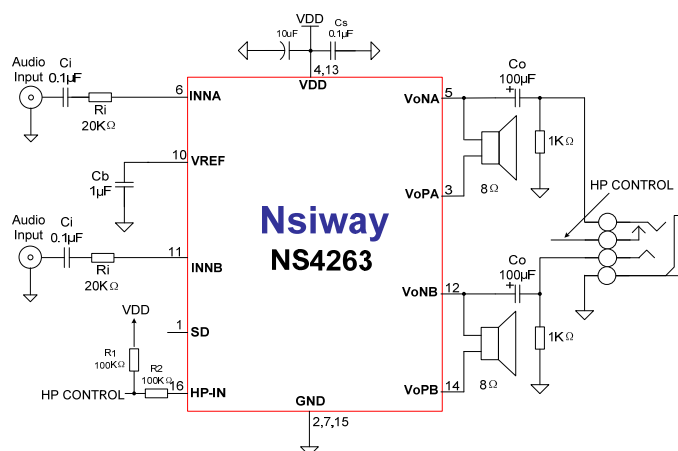


图1 NS4263 典型应用电路(上图标号为 SOP16 封装)

5 极限参数

表1 芯片最大物理极限值

参数	最小值	最大值	单位	说明
电源电压	1.8	6	V	
储存温度	-65	150	°C	
输入电压	-0.3	V _{DD}	V	
耐 ESD 电压	4000		V	
结温	150		°C	
工作温度	-40	85	°C	
工作电压	3.0	5.5		
热阻				
$\theta_{JC}(SOP16)$		20	°C/W	
$\theta_{JA}(SOP16)$		80	°C/W	
焊接温度		220	°C	15 秒内

注：在极限值之外或任何其他条件下，芯片的工作性能不予保证。

6 电气特性

限定条件：（TA=25°C）

表2 NS4263 电气特性

符号	参数	测试条件	最小值	标准值	最大值	单位
V _{DD}	电源电压		3.0		5.5	V
I _{DD}	电源静态电流	V _{DD} =3.6V, V _{IN} =0V, No load		10		mA
		V _{DD} =5.0V, V _{IN} =0V, No load		15		mA
I _{SD}	关断漏电流	V _{SD} =0V		1	15	μA
V _{OS}	输出失调电压			10	40	mV
R _O	输出电阻			3		KΩ
PSRR	电源抑制比	217Hz			-80	dB
		20KHz			-72	dB
CMRR	共模抑制比			-70		dB
f _{SW}	调制频率	V _{DD} =3.0V to 5.25V		450		kHz
η	效率	P _o =0.5W, R _L =8Ω, V _{DD} =3.6V		90		%
V _{IH}	逻辑控制端 高电平		1.4			V
V _{IL}	逻辑控制端 低电平				0.4	V
THI	SD 高电平时间		1		12	us
TLO	SD 低电平时间		1		12	us
TOFF	SD 关断时间		100			us
耳机输出模式 (V _{DD} =5.0V)						
P _O	输出功率	THD=1%, f=1KHz, R _L =16Ω		110		mW

		THD=1%, f=1KHz, $R_L=32\ \Omega$		80		mW
XTALK	立体声分离度	$R_L=32\ \Omega$, $P_o=10\text{mW}$		-85		dB
THD	失真度	$R_L=16\ \Omega/32\ \Omega$, f=1KHz $P_o=10\text{mW}$		0.2		%
SNR	信噪比	$R_L=32\ \Omega$, $P_o=10\text{mW}$		85		dB
外置喇叭输出模式($V_{DD}=5.0\text{V}$)						
P_o	输出功率	THD=1%,ClassAB f=1KHz, $R_L=4\ \Omega$		2.0		W
		THD=10%,ClassAB f=1KHz, $R_L=4\ \Omega$		2.6		W
		THD=1%,ClassAB f=1KHz, $R_L=8\ \Omega$		1.3		W
		THD=10%,ClassAB f=1KHz, $R_L=8\ \Omega$		1.7		W
		THD=1%,ClassD f=1KHz, $R_L=4\ \Omega$		2.3		W
		THD=10%,ClassD f=1KHz, $R_L=4\ \Omega$		3.0		W
		THD=1%,ClassD f=1KHz, $R_L=8\ \Omega$		1.4		W
		THD=10%,ClassD f=1KHz, $R_L=8\ \Omega$		1.8		W
THD	失真度	f=1KHz, ClassD, $R_L=4\ \Omega/8\ \Omega$, $P_o=0.5\text{W}$		0.2		%
Stereo Isolation	立体声分离度	$R_L=4\ \Omega$, $P_o=0.5\text{W}$		-80		dB
SNR	信噪比	$R_L=4\ \Omega$, $P_o=0.5\text{W}$		85		dB

7 芯片管脚描述

7.1 SOP16 封装管脚分配图

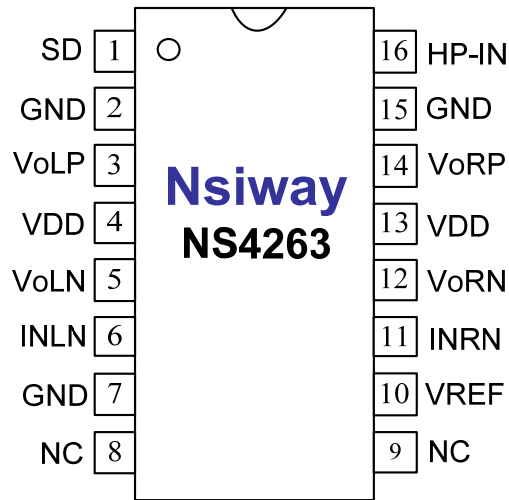


图2 SOP16 封装管脚分配图(top view)

7.2 TSSOP20 封装管脚分配图

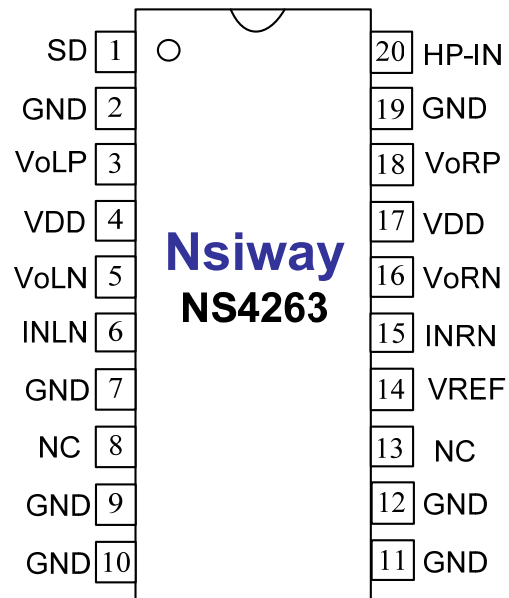


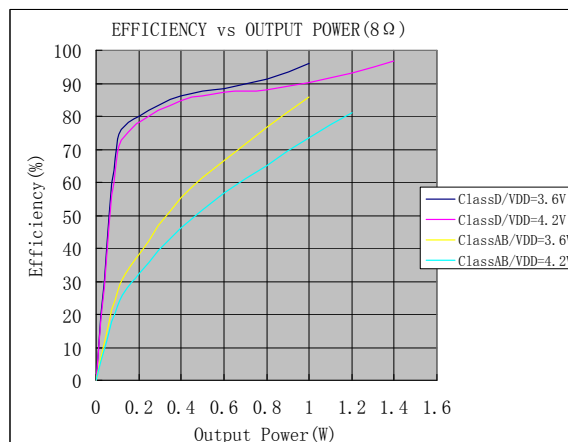
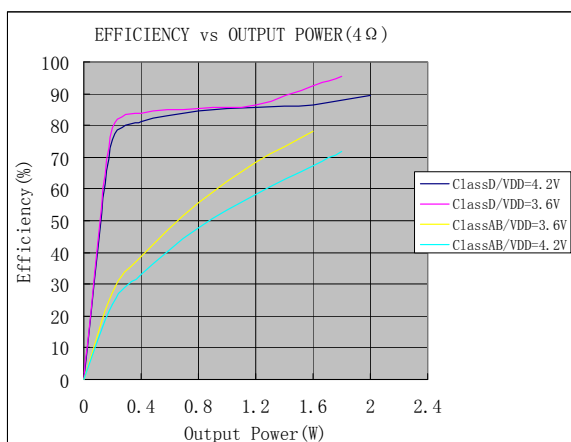
图3 TSSOP20 封装管脚分配图(top view)

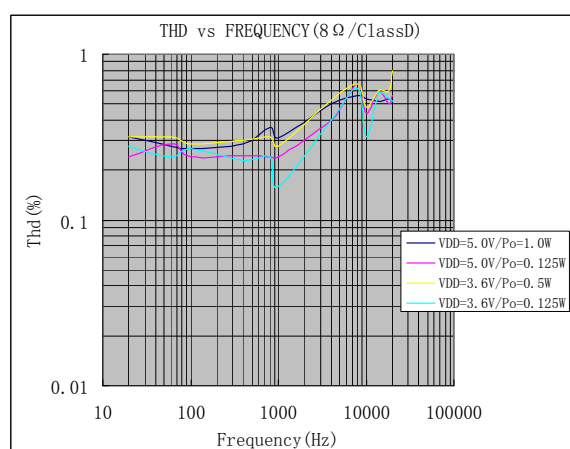
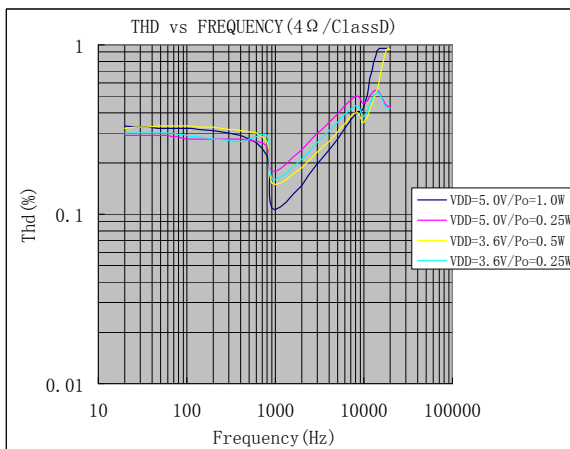
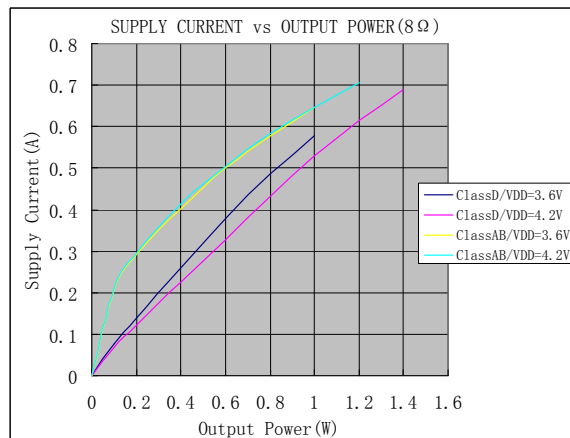
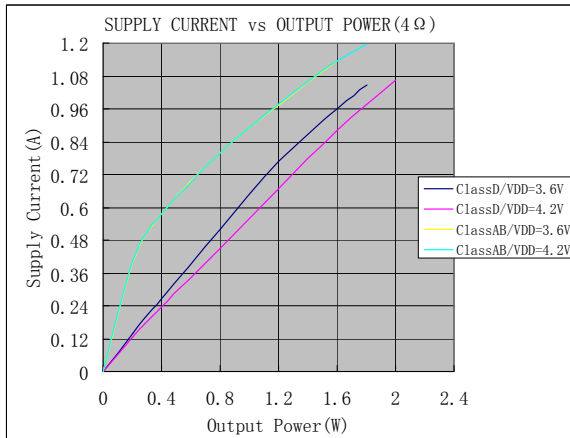
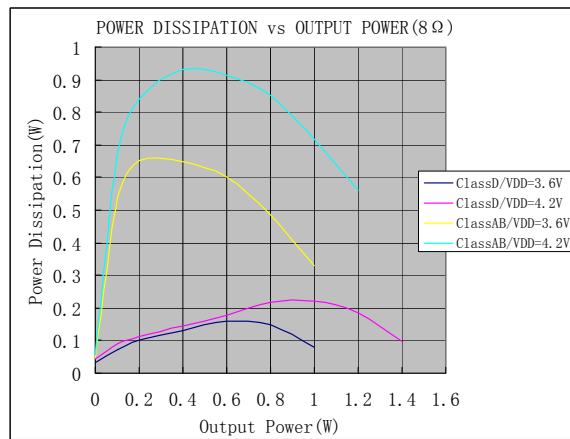
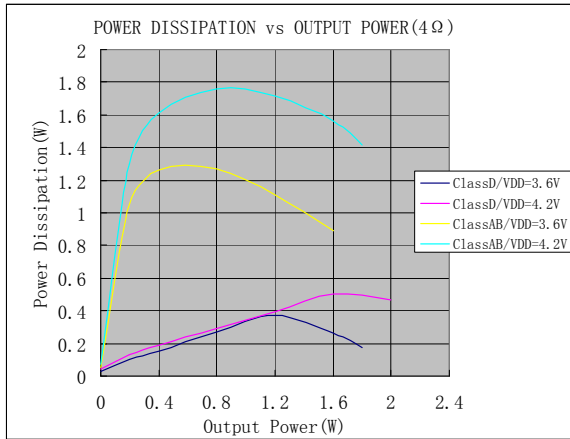
7.3 引脚功能描述

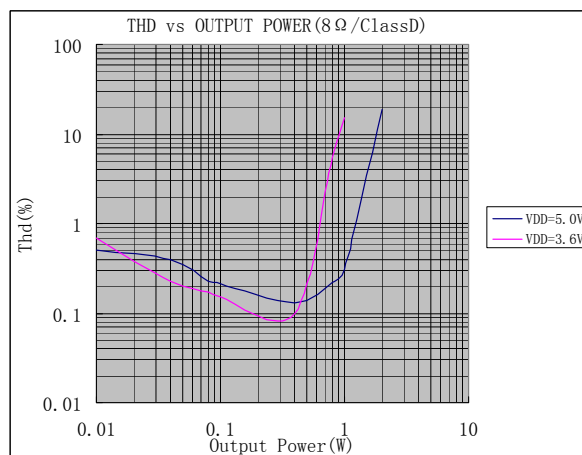
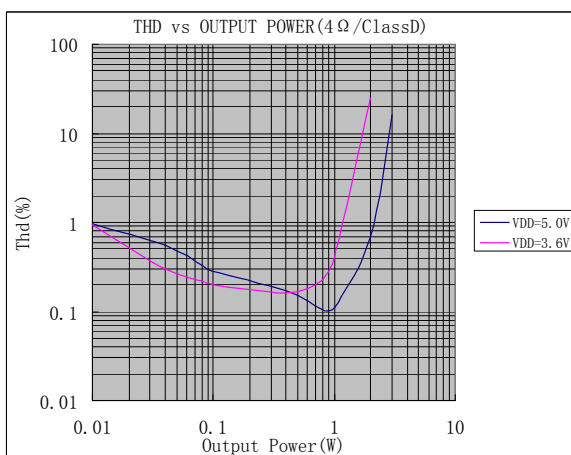
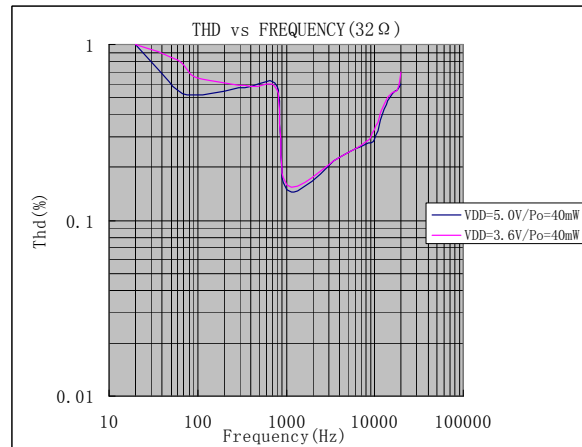
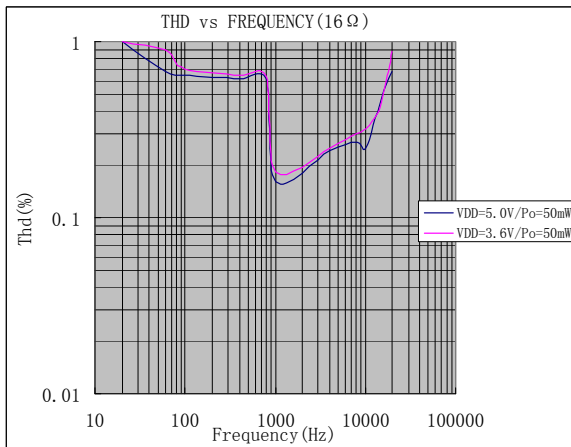
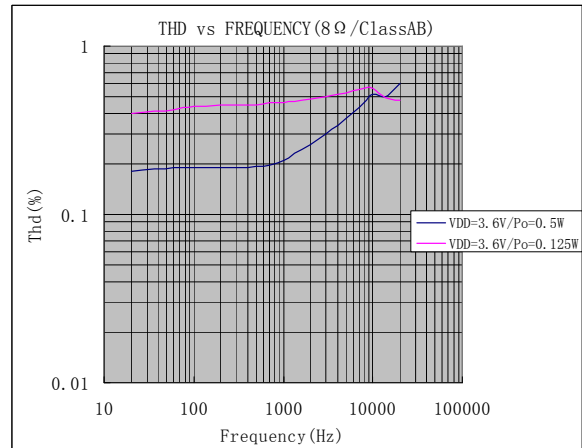
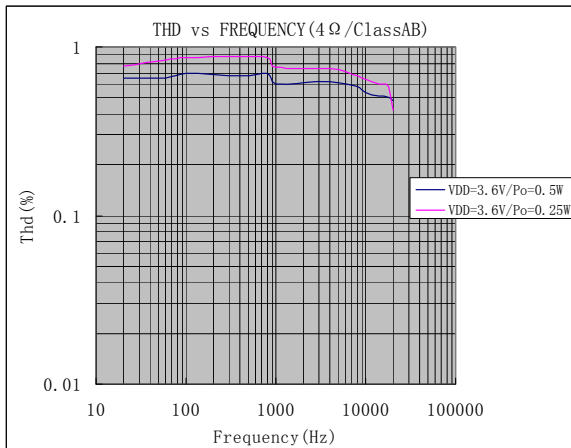
表3 NS4263 管脚描述

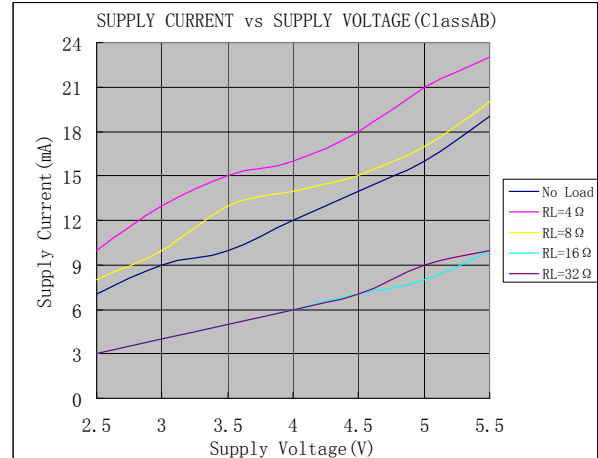
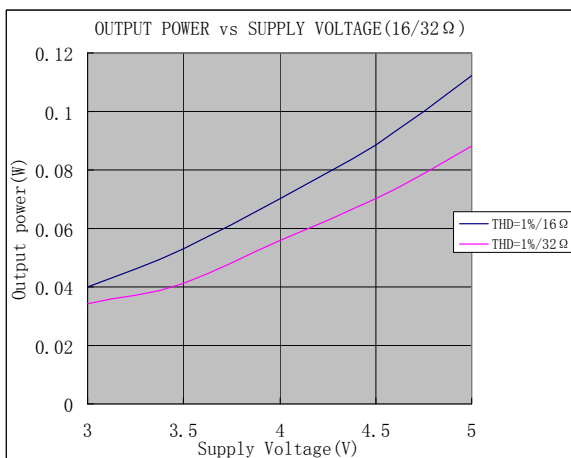
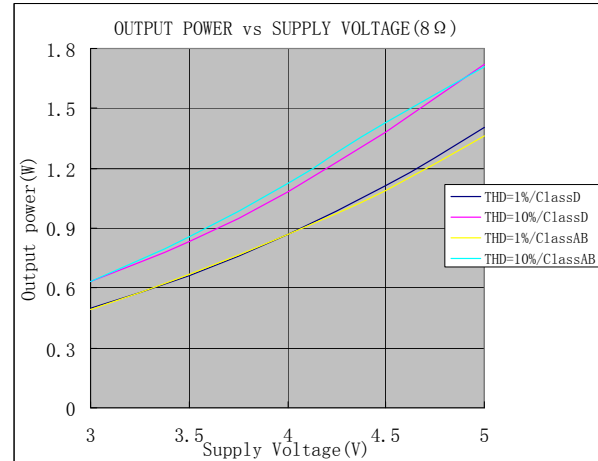
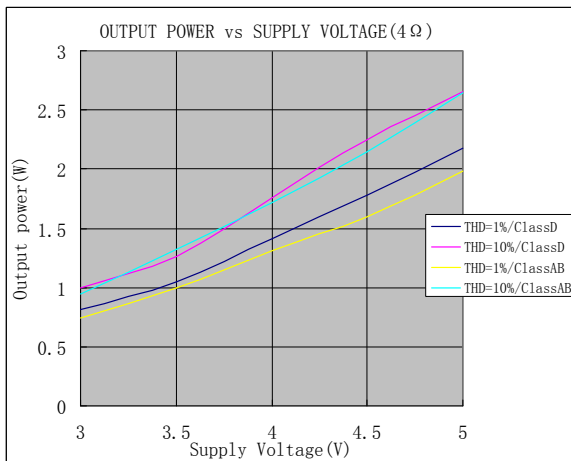
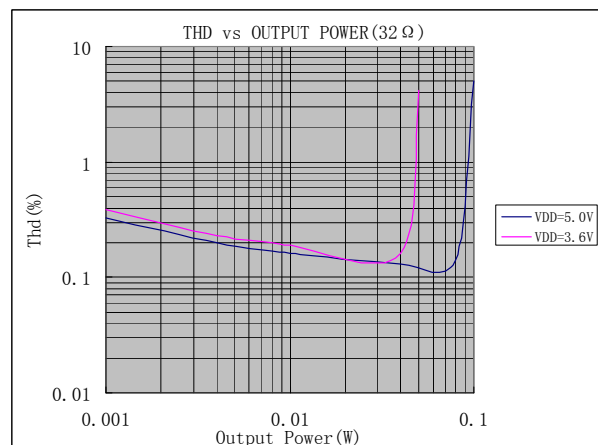
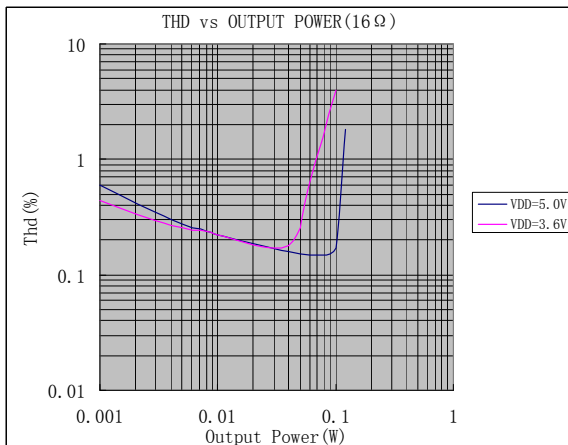
符号	管脚号		描述
	SOP16	TSSOP20	
SD	1	1	关断以及 AB 类/D 类切换控制, (高电平关断)
GND	2	2	电源地
VoPA	3	3	左声道输出正端
VDD	4	4	电源输入
VoNA	5	5	左声道输出负端
INNA	6	6	左声道输入负端
GND	7	7	电源地
NC	8	8	空脚
GND	-	9	地(TSSOP20)
GND	-	10	地(TSSOP20)
GND	-	11	地(TSSOP20)
GND	-	12	地(TSSOP20)
NC	9	13	空脚
VREF	10	14	旁路电容
INNB	11	15	右声道输入负端
VoNB	12	16	右声道输出负端
VDD	13	17	电源输入
VoPB	14	18	右声道输出正端
GND	15	19	地
HP-IN	16	20	耳机模式控制端

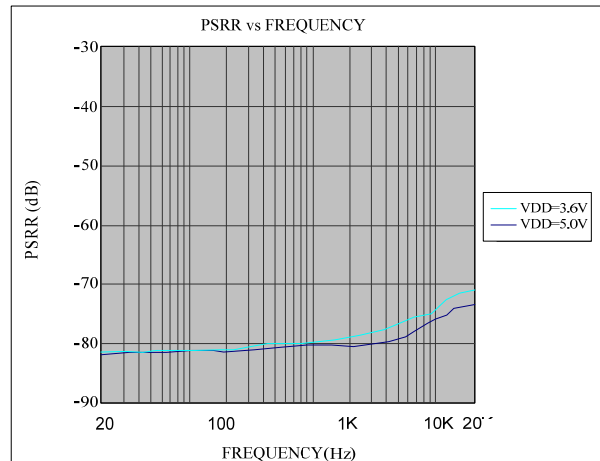
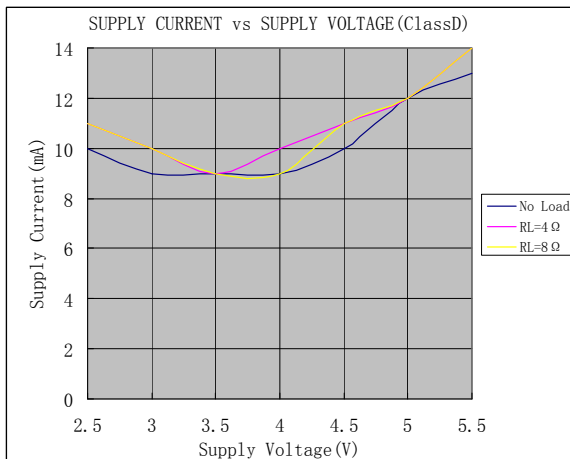
8 NS4263 典型参考特性











9 NS4263 应用说明

9.1 芯片基本结构描述

NS4263 是双声道带 AB 类, D 类工作模式切换功能的音频功率放大器+立体声耳机功能。芯片内部每个通道集成了反馈电阻, 放大器的增益可以在外围通过输入电阻设置。NS4263 可以配置成桥式输出模式和单端输出模式,其原理框图如下:

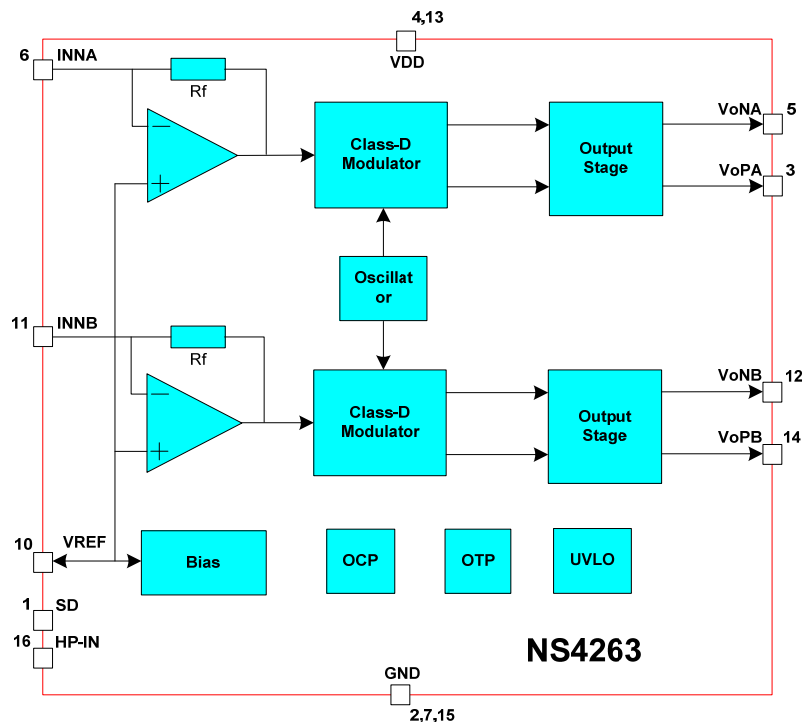


图4 NS4263 原理框图(上图标号为 SOP16 封装)

9.2 NS4263 工作模式

NS4263 的工作模式通过管脚 SD 和 HP-IN 设置，如下表

表4 NS4263 工作模式设置

SD	HP-IN	工作模式
初始化低或者一个下降沿	逻辑低	AB 类，桥式输出
连续两个下降沿	逻辑低	D 类，桥式输出
低	逻辑高	AB 类，单端输出
高 (>100us)	逻辑低/高	低功耗关断

在实际应用中，可以通过输出耳机插座自动切换输出的工作模式。典型应用见图 1，耳机控制部分如下图：

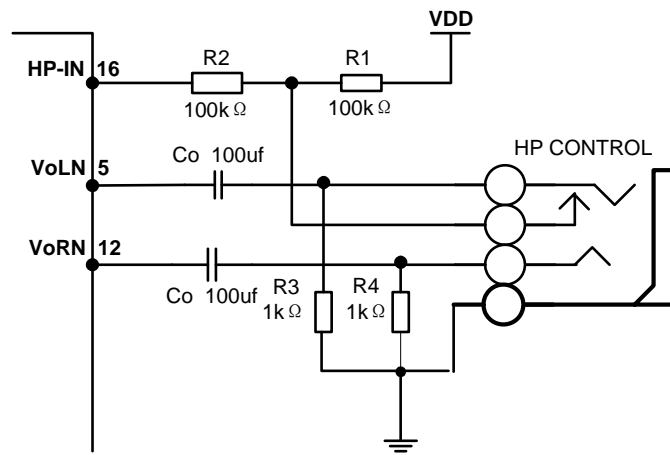


图5 立体耳机工作电路示意图(上图标号为 SOP16 封装)

当没有耳机插头接入插孔时，R1-R3 分压电阻使提供到 HP-IN 管脚（16 脚）的电压近似为 50mV(低电平)，使 NS4263 工作于桥式输出模式。当耳机插头插入耳机插孔使得耳机插孔与 R3 分离，HP-IN 管脚上拉到高电平。NS4263 工作于单端输出模式（耳机应用）。

桥式输出模式

NS4263 内部调制级的增益为 3。工作在桥式输出模式时，每个通道总增益为 $A_v = 240k/R_{in}$ 。

输入电容 C_i 和输入电阻 R_i 选择

输入电容和输入电阻构成高通滤波器，截止频率为 $f_{-3dB} = \frac{1}{2\pi R_{IN} C_i}$ 。过大的输入电容，增加成

本、增加面积，这对于成本、面积紧张的应用来讲，非常不利。显然，确定使用多大的电容来完成耦合很重要。实际上，在很多应用中，扬声器（Speaker）不能够再现低于 100Hz—150Hz 的低频语音，因此采用大的电容并不能够改善系统的性能。除了考虑系统的性能，开关/切换噪声的抑制性能受电容的影响，如果耦合电容大，则反馈网络的延迟大，导致 pop 噪声出现，因此，小的耦合电容可以减少该噪声。选择 $C_i = 0.1\mu F \sim 0.39\mu F$ ，可以满足系统的性能。

旁路电容 Cb 选择

Cb 决定 NS4263 静态工作点的稳定性，所以当开启有爆裂的输入信号时它的值非常关键。Cb 越大，芯片的输出倾斜到静态直流电压（即 $V_{DD}/2$ ）越慢，则开启的爆裂声越小。Cb 取 1uF 可得到一个“滴答声”和“爆裂声”都较小的关断功能。

电源滤波电容选择

在放大器的应用中，电源的旁路设计很重要，特别是对应用方案的噪声性能及电源电压抑制性能。设计中要求滤波电容尽量靠近芯片电源脚。典型的电容为 10uF 的电解电容并上 0.1uF 的陶瓷电容。

低功耗关断功能

当 SD 管脚电平为高并且保持 100us 以上，芯片处于关断低功耗状态。实际应用中建议 SD 管脚接上拉电阻。这样保证与 SD 管脚相连悬空或者高阻时芯片处于关断状态。

AB 类，D 类切换功能

AB 类、D 类切换控制功能和芯片低功耗关断功能共用一个管脚。通过一线脉冲控制使芯片工作模式 AB 类/D 类动态切换。当 SD 管脚初始化上电为低电平或者来一个下降沿时，芯片工作在 AB 类模式；当 SD 管脚连续来两个下降沿时，芯片工作在 D 类模式。SD 管脚拉高并且保持 100us 以上芯片进入低功耗关断模式。芯片进入低功耗关断模式以后，如要重新进入其中一种工作模式必须重新设置。示意图如下：

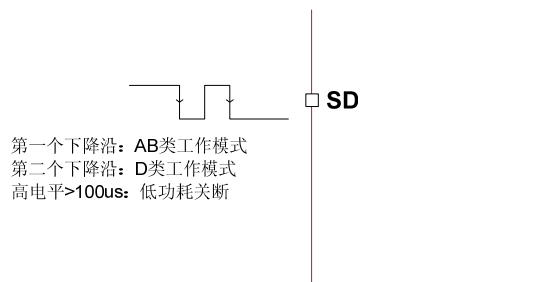


图6 NS4263 工作模式设置

加在 SD 管脚的一线脉冲高电平宽度 (T_{HI}) 要求 $1\mu s < T_{HI} < 12\mu s$ 。低电平宽度 (T_{LO}) 要求 $1\mu s < T_{LO} < 12\mu s$ 。进入低功耗关断模式高电平保持时间 (T_{OFF}) 要求 $T_{OFF} > 100\mu s$ 。时序图如下：

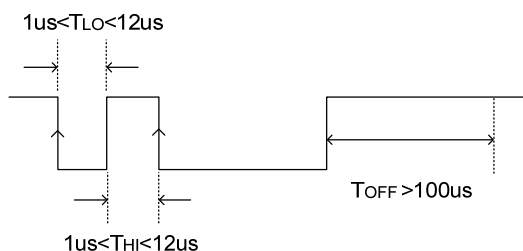


图7 一线脉冲时序图

9.3 上电,掉电噪声抑制

NS4263 内置上电，掉电噪声抑制电路，有效地消除了系统在上电、下电、唤醒和关断操作时可能出现的瞬态噪声。

9.4 EMI增强技术

NS4263 内置 EMI 增强技术。采用先进的技术，在全带宽范围内极大地降低了 EMI 干扰，最大限度地减少对其他部件的影响。如图 6 所示。

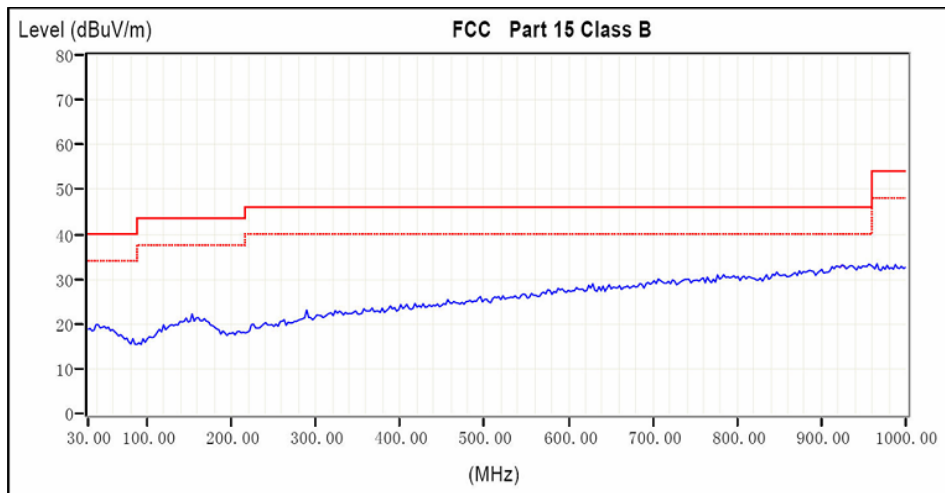


图8 EMI 测试频谱图

9.5 效率

NS4263 利用扩展频谱技术充分优化全新 D 类放大器的电路设计，以提高效率。工作在 D 类模式时，高达 90% 的效率更加适合于便携式音频产品。

9.6 保护电路

当芯片发生输出引脚与电源或地短路，或者输出之间的短路故障时，过流保护电路会关断芯片以防止芯片被损坏。短路故障消除后，NS4263 自动恢复工作。当芯片温度过高时，芯片也会被关断。温度下降后，NS4263 继续正常工作。当电源电压过低时，芯片同样会被关断，电源电压恢复后，芯片会再次启动。

10 NS4263 应用注意事项

D 类音频功放 EMI 干扰来源

D 类音频功放的 EMI 干扰主要来源于两个地方。一个是电源线上电流的跳动；另外一个输出端脉冲信号的边沿。EMI 主要通过 PCB 的走线、通孔和扬声器的连线向外辐射，干扰其他的部件。

NS4263 超低 EMI

便携音频设备电池的寿命和音频功放的效率直接相关。D 类音频功放的效率对于延长电池的使用时间是无容置疑。但是对有收音模块的设备来讲，传统 D 类音频功放的 EMI 干扰直接限制了 D 类功放的使用，令许多设计工程师头痛。NS4263 采用先进的 EMI 增强技术，非常有效降低了 EMI 干扰。

NS4263 应用设计参考

要充分发挥 D 类功放的性能。应用时从以下几个方面可以最大限度降低 D 类音频功放的 EMI 干扰：

1. 功放输出到喇叭的走线，连线尽量短，尽量宽，而且输出布线，连线尽可能远离敏感信号线和电路。
2. 功放电源脚的去耦电容尽可能靠近芯片引脚。电源线，地线最好采用星形接法。
3. 由于空间限制等原因 EMI 干扰较严重时在输出端加磁珠和电容可以有效抑制 EMI 干扰。使用时磁珠和电容尽可能靠近芯片引脚。以下是 NS4263 加了磁珠之后的应用设计参考电路：

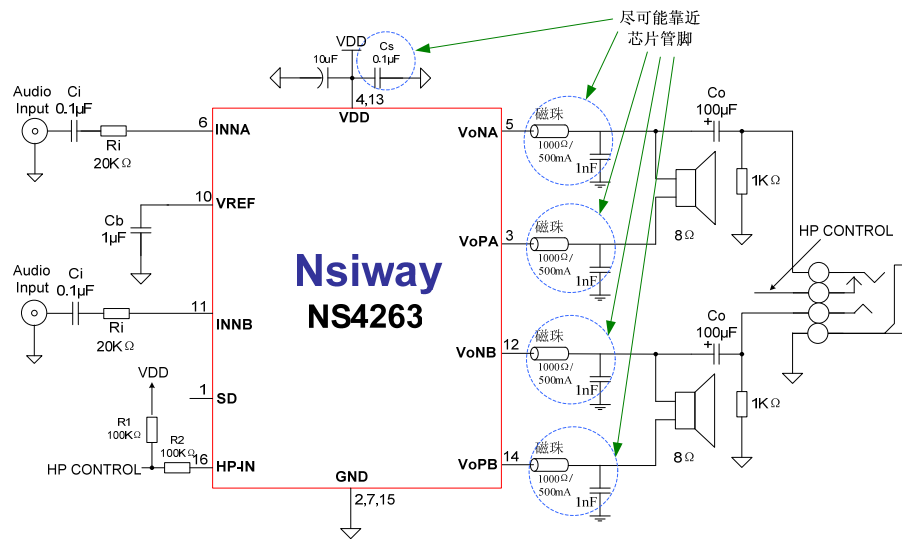
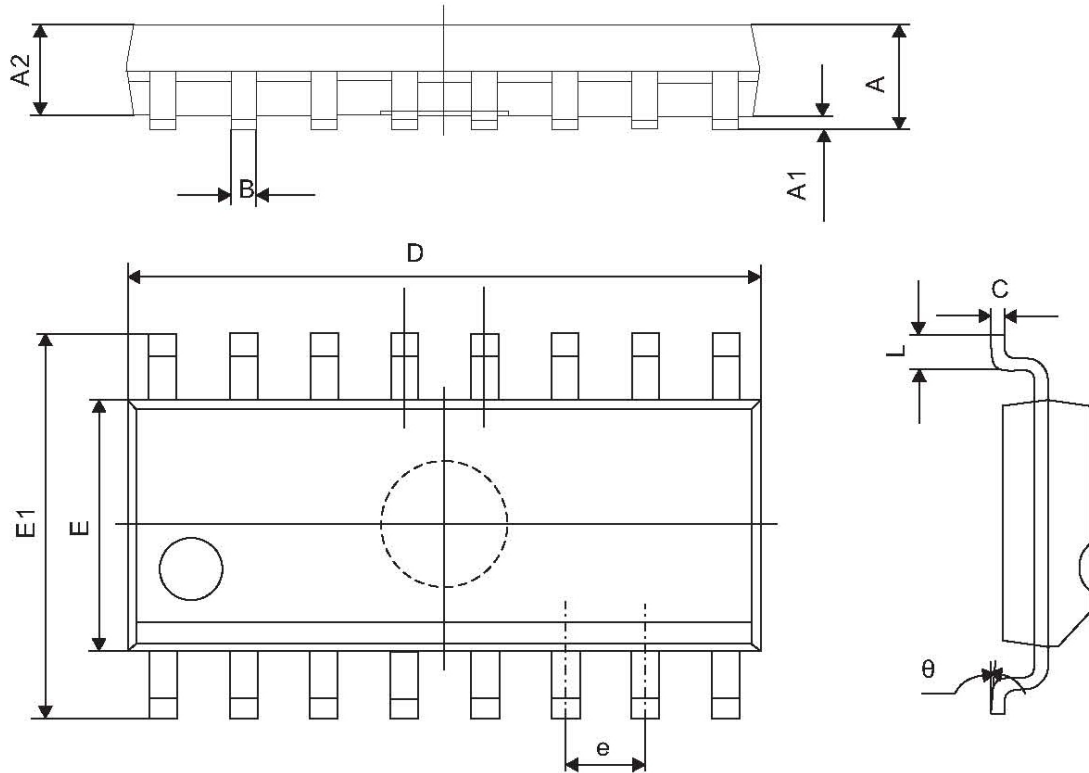


图9 NS4263 加磁珠应用电路(上图标号为 SOP16 封装)

11 芯片的封装尺寸图

11.1 SOP16 封装尺寸图



Symbol	Dimensions Millimeters	
	Min	Max
A	1.350	1.750
A1	0.100	0.250
A2	1.350	1.550
B	0.330	0.510
C	0.190	0.250
D	9.800	10.000
E	3.800	4.000
E1	5.800	6.300
e	1.270(TYP)	
L	0.400	1.270
θ	0°	8°

图10 SOP16 封装尺寸图

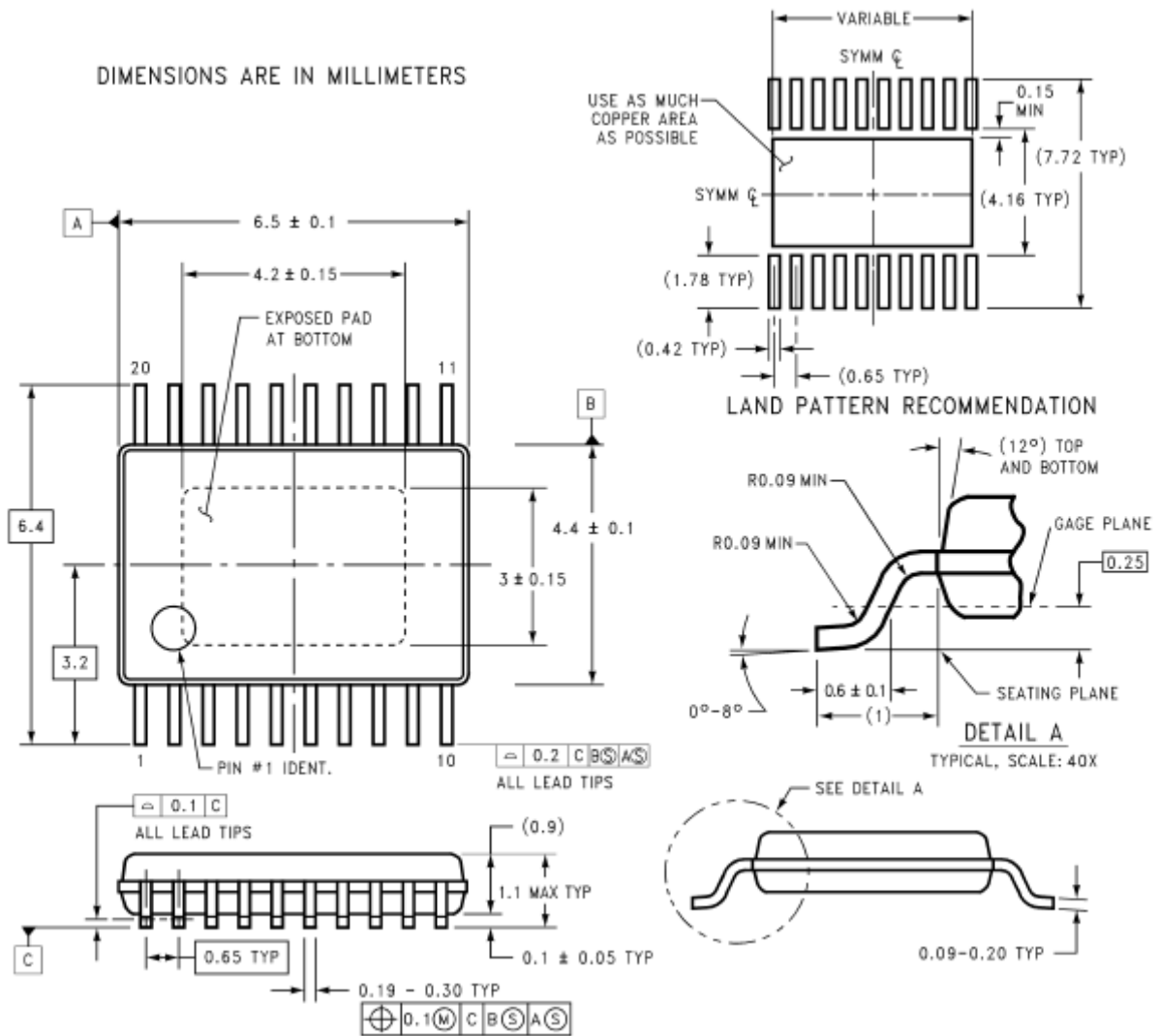
11.2 TSSOP20 封装尺寸图 inches (millimeters)


图11 TSSOP20 封装尺寸图

声明：深圳市纳芯威科技有限公司保留在任何时间，并且没有通知的情况下修改产品资料和产品规格的权利，本手册的解释权归深圳市纳芯威科技有限公司所有，并负责最终解释。