

NS4752 用户手册 V1.0

深圳市纳芯威科技有限公司

2013年03月

目 录

1	功能说明.....	5
2	主要特性.....	5
3	应用领域.....	5
4	典型应用电路.....	6
5	极限参数.....	6
6	电气特性.....	7
7	芯片管脚描述.....	8
7.1	eTSSOP20 管脚分配图.....	8
7.2	引脚功能描述.....	8
8	NS4752 典型参考特性.....	9
9	NS4752 应用说明	10
9.1	芯片基本结构描述	10
9.2	防失真功能	11
9.3	NS4752 工作模式	12
9.4	NS4752 应用参数设置.....	12
9.5	EMI 增强技术	14
9.6	效率	15
9.7	保护电路	15
10	封装尺寸图	16

图 目 录

图 1 NS4752 典型应用电路	6
图 2 eTSSOP20 管脚分配图(top view)	8
图 3 NS4752 原理框图	11
图 4 假设不受电源电压限制时的音频输出信号.....	11
图 5 普通工作模式下的音频输出信号	12
图 6 防失真工作模式下的音频输出信号	12
图 7 NS4752 软启动时序	13
图 8 EMI 测试频谱图	15
图 9 eTSSOP20 封装尺寸图.....	16

表 目 录

表 1 芯片最大物理极限值	6
表 2 NS4752 电气特性	7
表 3 NS4752 管脚描述	8
表 4 BOOST 模块&音频模块工作模式	12

1 功能说明

NS4752 是一款集成了 BOOST 升压模块，具有防失真功能的 5W 单声道 AB/D 类差分输入高效率音频功放。集成的 BOOST 模块可通过/SD_BOOST 端的高低电平控制 BOOST 模块的开关。当 BOOST 模块开启，可将音频模块的工作电压升压到 5V，在音频模块的工作电压为 5V 的情况下，可以为 2Ω 的负载提供 5.1W 的恒定功率且 BOOST 模块可单独提供高达 2.2A 恒定的电流输出，当 BOOST 模块关闭，音频模块的工作电压为电源电压。NS4752 通过 NCN 端的高低电平控制其防失真功能的开关，从而动态调整系统增益，不仅有效防止过载输出对喇叭的损坏，同时带来舒适的听觉感受。AB/D 类切换功能综合了 AB 类功放与 D 类功放优势，最大限度的减少了音频子系统中功放对 FM 的干扰和提高效率。NS4752 无需滤波器的 PWM 调制结构及反馈电阻内置方式减少了外部元件、PCB 面积和系统成本。NS4752 内置过流保护、过热保护及欠压保护功能，有效地保护芯片在异常工作状况下不被损坏。

NS4752 采用 eTSSOP20 封装，额定的工作温度范围为 -40°C 至 85°C 。

2 主要特性

- 集成 BOOST 升压模块
- AB/D 类工作模式切换功能
- NCN 防失真功能
- 优异的“上电，掉电”噪声抑制
- $P_o=5.1\text{W}$ (Class D, $V_{dd}=3.6\text{V}$, $R_L=2\Omega$, $\text{THD}=10\%$)
- $\eta=81\%$ (Class D, $V_{dd}=3.6\text{V}$, $R_L=4\Omega$, $P_o=3.2\text{W}$)
- 高 PSRR: -80dB (217Hz)
- 工作电压范围: $2.8\text{V}\sim 5.5\text{V}$
- 过流保护、过热保护、欠压保护
- eTSSOP20 封装

3 应用领域

- 蓝牙音响
- 扩音器
- GPS
- 便携式电子设备

4 典型应用电路

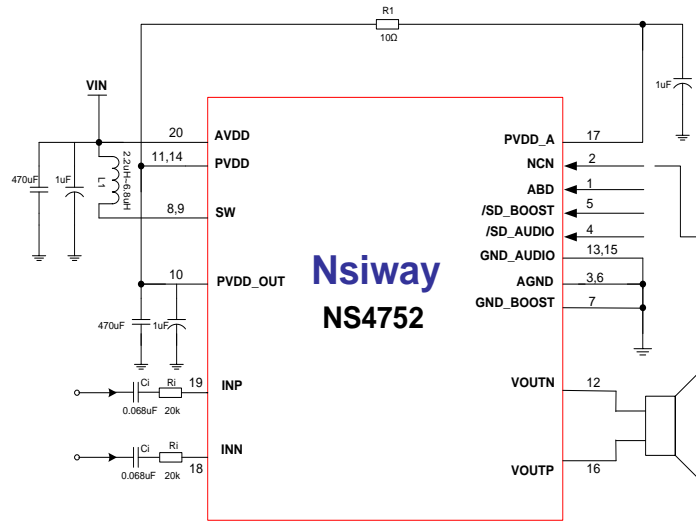


图1 NS4752 典型应用电路

5 极限参数

表1 芯片最大物理极限值

参数	最小值	最大值	单位	说明
电源电压	-0.3	6.0	V	
储存温度	-65	150	°C	
输入电压	-0.3	V _{DD}	V	
耐 ESD 电压	4000		V	
结温	150		°C	
工作温度	-40	85	°C	
热阻				
θ_{JC} (eTSSOP-20)		20	°C/W	
θ_{JA} (eTSSOP-20)		80	°C/W	
焊接温度		220	°C	15 秒内

注：在极限值之外或任何其他条件下，芯片的工作性能不予保证。

6 电气特性

限定条件：（ $T_A=25^{\circ}\text{C}$ ）

表2 NS4752 电气特性

符号	参数	测试条件	最小值	标准值	最大值	单位
V_{DD}	电源电压		2.8		5.5	V
I_{DD}	电源静态电流	$V_{DD}=5.0\text{V}$, $V_{IN}=0\text{V}$, No load		12		mA
I_{SD}	关断漏电流	$/SD_BOOST=0\text{V}$ $/SD_AUDIO=0\text{V}$		10		μA
V_{OS}	输出失调电压			10	40	mV
R_O	输出电阻			3		K
PSRR	电源抑制比	217Hz			-80	dB
		20KHz			-72	dB
CMRR	共模抑制比			-70		dB
F_a	调制频率	$V_{DD}=3.0\text{V}$ to 5.25V		300		kHz
η	效率	$P_o=3.2\text{W}$, $R_L=4\Omega$, $V_{DD}=3.6\text{V}$		81		%
V_{IH}	高电平输入电压	开启	$0.4V_{DD}$		V_{DD}	V
V_{IL}	低电平输入电压	SHUTDOWN	0		0.2	
P_o	输出功率 ($AV_{DD}=3.6\text{V}$)	$PVDD_OUT=5.0\text{V}$ THD+N=1%, $f=1\text{KHz}$, $R_L=4\Omega$		2.7		W
		$PVDD_OUT=5.0\text{V}$ THD+N=10%, $f=1\text{KHz}$, $R_L=4\Omega$		3.2		W
		$PVDD_OUT=5.0\text{V}$ THD+N=1%, $f=1\text{KHz}$, $R_L=2\Omega$		4.2		W
		$PVDD_OUT=5.0\text{V}$ THD+N=10%, $f=1\text{KHz}$, $R_L=2\Omega$		5.1		W
THD+N	总失真度+噪声	$A_{VD}=2$, $f=1\text{kHz}$ $R_L=4\Omega$, $P_o=1.0\text{W}$		0.1		%
SNR	信噪比	$R_L=4\Omega$, $P_o=1.0\text{W}$		75		dB
TAT	Attack time	$V_{DD}=3.6\text{V}$		20		ms
TRL	Release time	$V_{DD}=3.6\text{V}$		1.5		s
AMAX	最大衰减增益			-10		dB

7 芯片管脚描述

7.1 eTSSOP20 管脚分配图

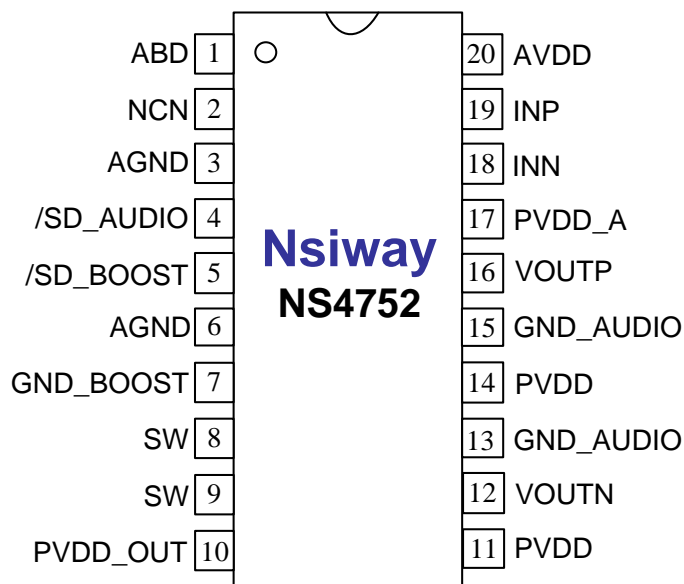


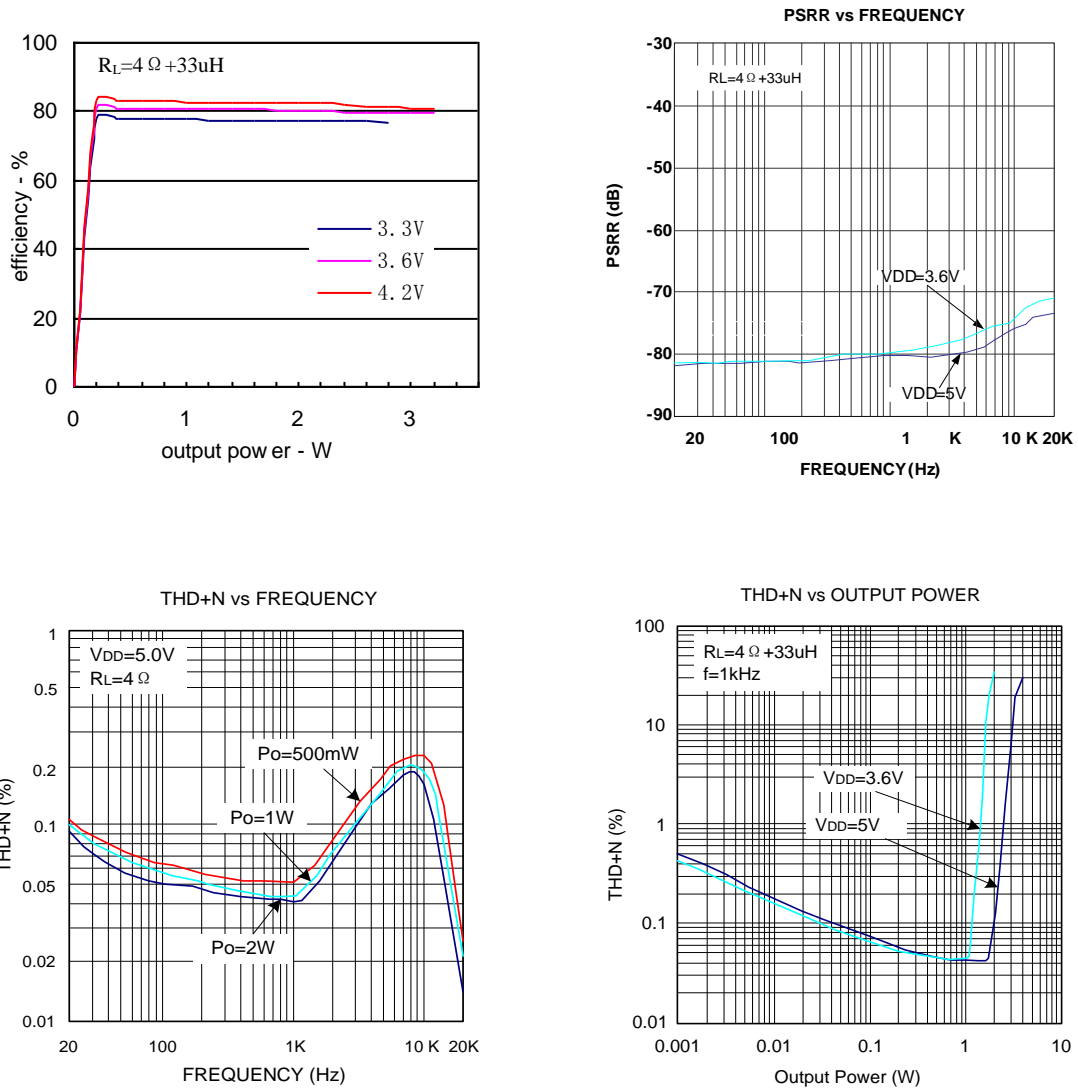
图2 eTSSOP20 管脚分配图(top view)

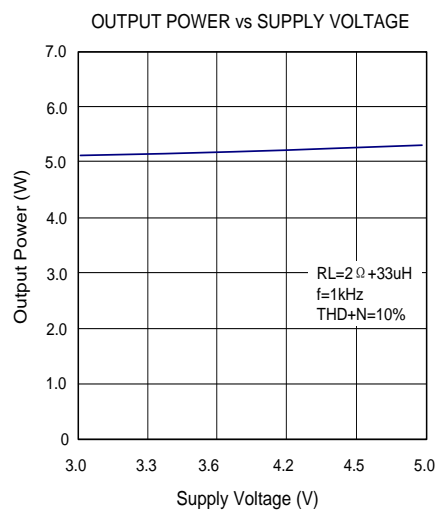
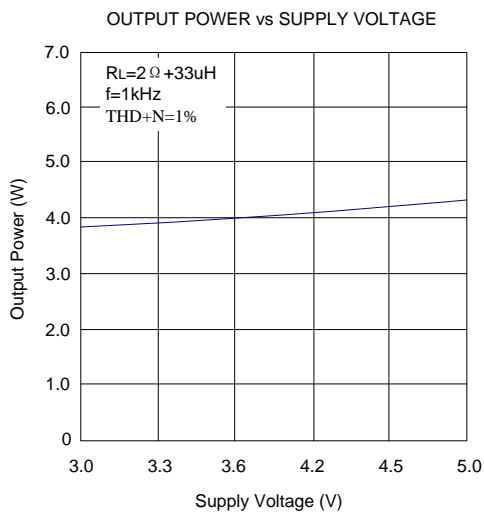
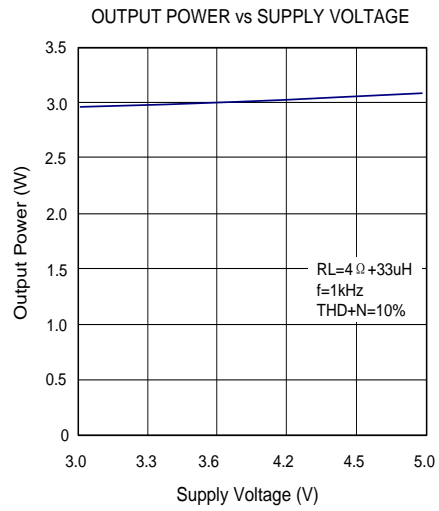
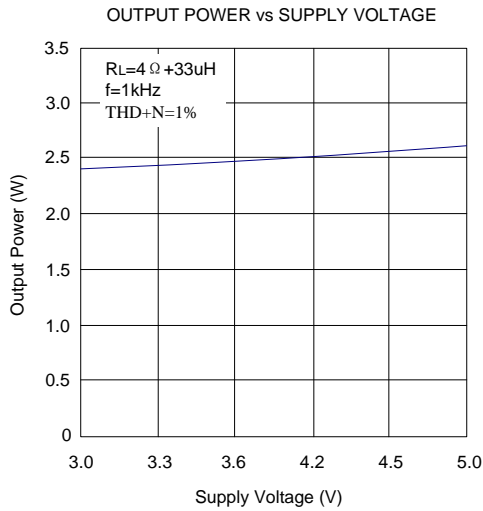
7.2 引脚功能描述

表3 NS4752 管脚描述

符号	管脚号	描述
	eTSSOP20	
GND_AUDIO	13,15	音频地
VOUTP	16	输出正端
PVDD	14	功率电源
PVDD_A	17	音频逻辑电源
INN	18	负输入端
INP	19	正输入端
AVDD	20	输入电源
ABD	1	AB/D 类工作模式切换端
NCN	2	防破音控制端
AGND	3,6	电源地
GND_BOOST	7	BOOST 地
SW	8,9	开关切换端
/SD_BOOST	5	BOOST 开关控制端
/SD_AUDIO	4	音频开关控制端
PVDD_OUT	10	功率输出
PVDD	11,14	功率电源
VOUTN	12	输出负端

8 NS4752 典型参考特性





9 NS4752 应用说明

9.1 芯片基本结构描述

NS4752 是一款内置 BOOST 升压模块，具有防失真功能的单声道 AB/D 类工作模式可切换的差分输入音频功率放大器。其原理框图如下：

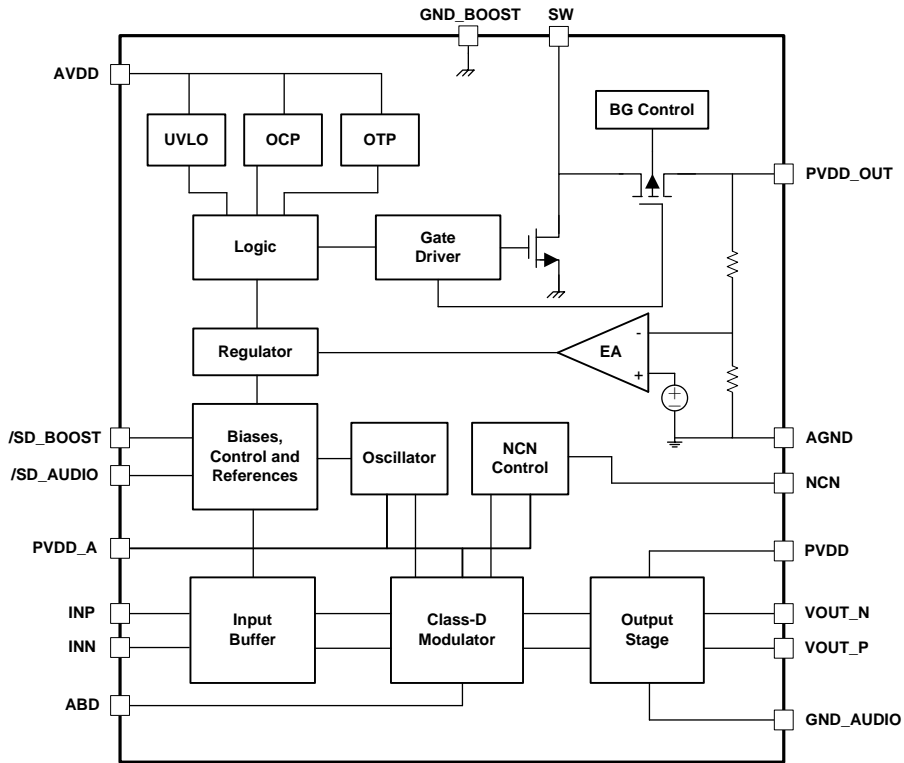


图3 NS4752 原理框图

9.2 防失真功能

NS4752 有防失真功能。通过 CTRL 引脚设置可进入防失真工作模式。放大器自动检测输出削顶失真，自动调整放大器的增益，达到防失真效果。如下图所示：

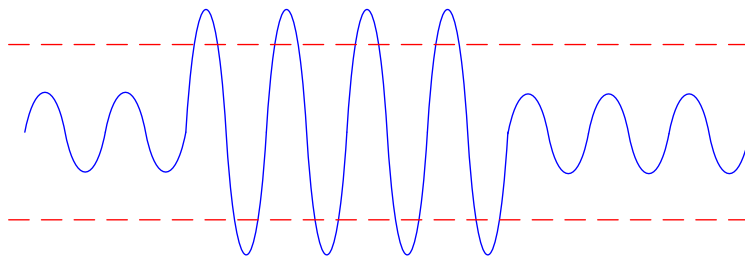


图4 假设不受电源电压限制时的音频输出信号

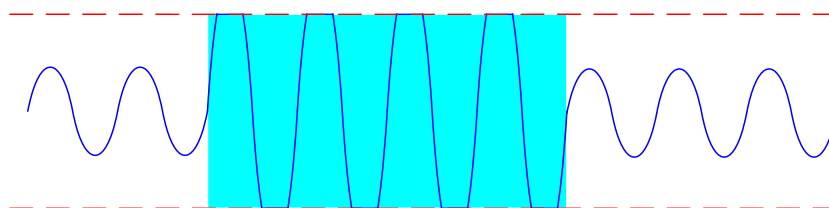


图5 普通工作模式下的音频输出信号

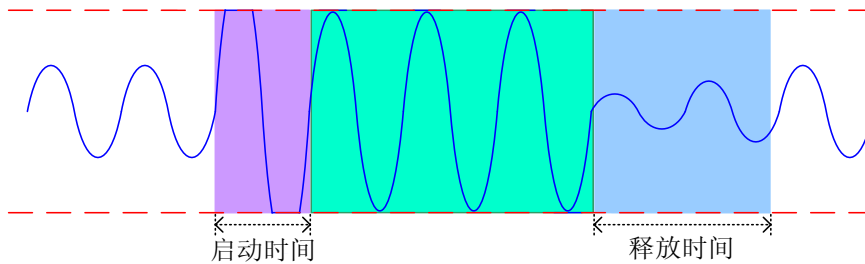


图6 防失真工作模式下的音频输出信号

9.3 NS4752 工作模式

工作模式选择与控制由 ABD, NCN, /SD_AUDIO, /SD_BOOST 端高低电平切换。

ABD 管脚是 AB 类/D 类模式切换控制管端，低电平时功放工作在 AB 类模式；高电平时功放工作在 D 类模式。

NCN 是防失真功能使能端。低电平时防失真功能关闭，芯片工作在正常模式；高电平时防失真功能打开，芯片工作在防失真模式。

BOOST 模块&音频模块工作模式如下：

表4 BOOST 模块&音频模块工作模式

/SD_BOOST	/SD_AUDIO	BOOST 模块	音频功放模块	工作状态描述
0	0	OFF	OFF	BOOST 关闭，音频功放关闭，ISD <10μA
1	0	ON	OFF	BOOST 开启，音频功放关闭
0	1	OFF	ON	BOOST 关闭，AVDD 为功率电源的音频功放开启
1	1	ON	ON	BOOST 开启，PVDD 为功率电源的音频功放开启

建议在 BOOST 开启 100ms 以后再开启 AUDIO,其软启动时序如下图：

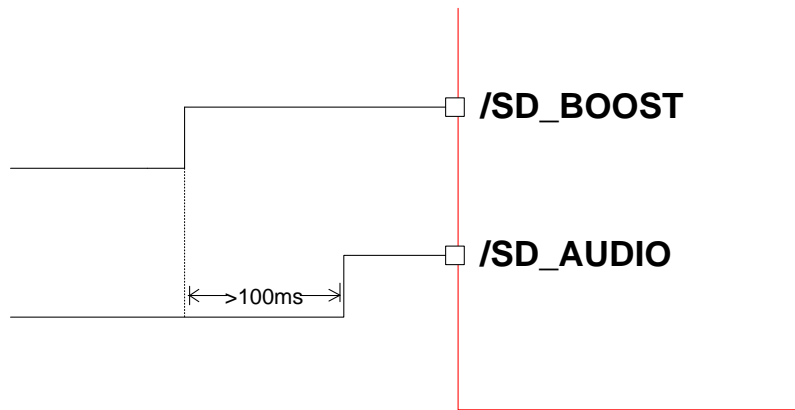


图7 NS4752 软启动时序

9.4 NS4752 应用参数设置

功放的增益

最大增益计算公式为：NCN 关闭状态下， $A_v = \frac{240K}{R_i}$ ，240k 为芯片内部反馈电阻值。假如输入电

阻 $R_i=20k$ ，此时最大增益为： $A_v = \frac{240K}{20K} = 12$ 倍。NCN 开启状态下， $A_v = \frac{360K}{R_i}$ ，360k 为芯片内部反

馈电阻值。假如输入电阻 $R_i=20k$ ，此时最大增益为： $A_v = \frac{360K}{20K} = 18$ 倍。

输入滤波电容选择

在 BOOST 及放大器的应用中，电源的旁路设计很重要，特别是对应用方案的噪声性能及电源电压抑制性能。设计中要求滤波电容尽量靠近芯片电源输入端。典型的电容为 470uF 的电解电容并上 0.1uF 的陶瓷电容。

音频输入电容 C_i 选择

输入电容和内置输入电阻构成高通滤波器，截止频率为 $f_{-3dB} = \frac{1}{2\pi R_i C_i}$ 。过大的输入电容，增加

成本、增加面积，这对于成本、面积紧张的应用来讲，非常不利。显然，确定使用多大的电容来完成耦合很重要。实际上，在很多应用中，扬声器（Speaker）不能够再现低于 100Hz 以下低频语音，因此采用大的电容并不能够改善系统的性能。除了考虑系统的性能，开关/切换噪声的抑制性能受电容的影响，如果耦合电容大，则反馈网络的延迟大，导致 pop 噪声出现，因此，小的耦合电容可以减少该噪声。NS4752 内置 10k 输入电阻，取 $f = 100\text{Hz}$ ，计算 $C_i=80\text{nF}$ ，可取 $C_i=0.1\mu\text{F}$ 。

BOOST 电感选择

在 BOOST 电路中，我们通常会选择两个被动器件，一个 BOOST 电感，另一个是输出端的储能电容。电感的选择要确保电感的峰值电流不低于我们所要求的或者说所限制的电流值。可以通过下面这个公式来进行电感的选择：

$$L = \frac{V_{IN} \times (V_{OUT} - V_{IN})}{\Delta I_L \times f \times V_{OUT}}$$

上式中 V_{IN} 为输入电压， V_{OUT} 为输出电压， ΔI_L 是电感电流的纹波，一般取最大电流的 10% 即可。 f 是开关频率。

在我们的典型应用中，通过上式计算得到的 L 约为 5.5uH，所以推荐使用 6.8uH 的电感。当然如果实际应用中的使用范围很小，可以考虑使用 2.2uH 的 BOOST 电感。

BOOST 输出滤波电容选择

由于 BOOST 电路的输出，是作为音频功率电源的输入，所以在应用中对噪声以及电源电压的抑制性能要求较高，设计中要求滤波电容尽量靠近音频功率电源的输入端。

输出滤波电容的选择主要取决于芯片允许的最大输出电压的纹波，纹波的大小跟电容值以及电容本身的 ESR 有很大的关系。最小的滤波电容选择满足以下公式：

$$C_{min} = \frac{I_{OUT} \times (V_{OUT} - V_{IN})}{f \times \Delta V_{ESR} \times V_{OUT}}$$

上式中， I_{OUT} 是最大输出电流， V_{OUT} 是最大输出电压， V_{IN} 是输入电压。 f 是开关频率， ΔV_{ESR} 是纹波电压。

其中 ΔV_{ESR} 满足以下公式：

$$\Delta V_{ESR} = \Delta I_{OUT} \times R_{ESR}$$

通过以上公式计算出来的滤波电容值是我们所能选择的最小的电容值，当然这个值在实际应用中使用的场合非常有限，对应用的条件很苛刻。所以我们在通过以上公式计算出来的值要根据实际情况进行一些微调。在我们最大的应用范围计算出来的值大约为 100uF 的电容，我们同时要考虑负载变化带来的瞬态响应速度来选取一个更为合理的电容值，推荐为 470uF 的电容。

9.5 EMI 增强技术

NS4752 内置 EMI 增强技术。采用先进的技术，在全带宽范围内极大地降低了 EMI 干扰，最大限度地减少对其他部件的影响。如图所示。

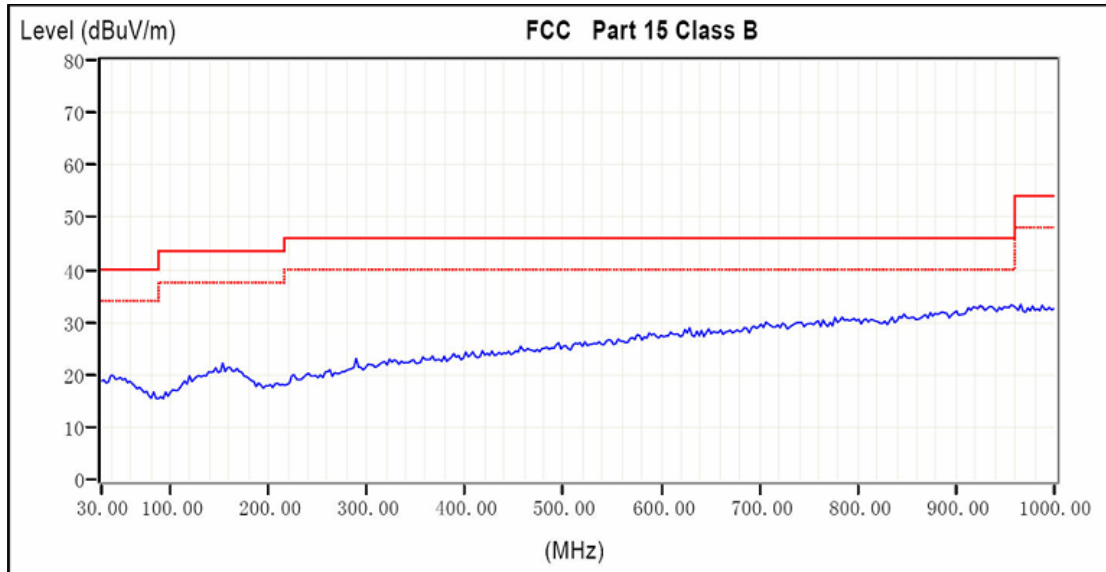


图8 EMI 测试频谱图

9.6 效率

NS4752 利用扩展频谱技术充分优化全新 D 类放大器的电路设计，以提高效率。BOOST 升压模式 D 类状态下，80% 以上的效率更加适合于便携式音频产品。

9.7 保护电路

当芯片发生输出引脚与电源或地短路，或者输出之间的短路故障时，过流保护电路会关断芯片以防止芯片被损坏。短路故障消除后，NS4752 自动恢复工作。当芯片温度过高时，芯片也会被关断。温度下降后，NS4752 继续正常工作。当电源电压过低时，芯片同样会被关断，电源电压恢复后，芯片会再次启动。

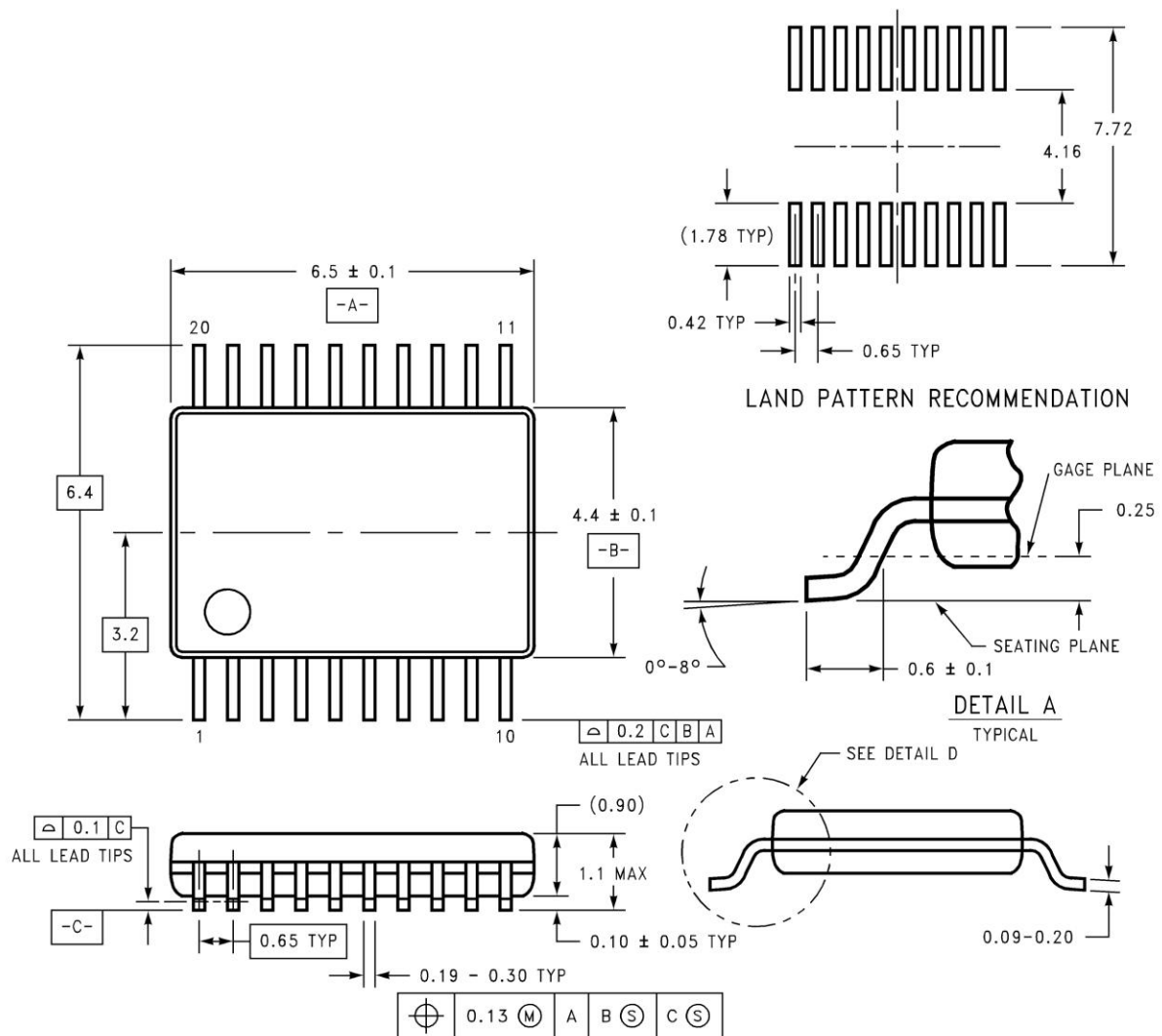
10 封装尺寸图


图9 eTSSOP20封装尺寸图

声明：深圳市纳芯威科技有限公司保留在任何时间，并且没有通知的情况下修改产品资料和产品规格的权利，本手册的解释权归深圳市纳芯威科技有限公司所有，并负责最终解释。